

Ersatzteile

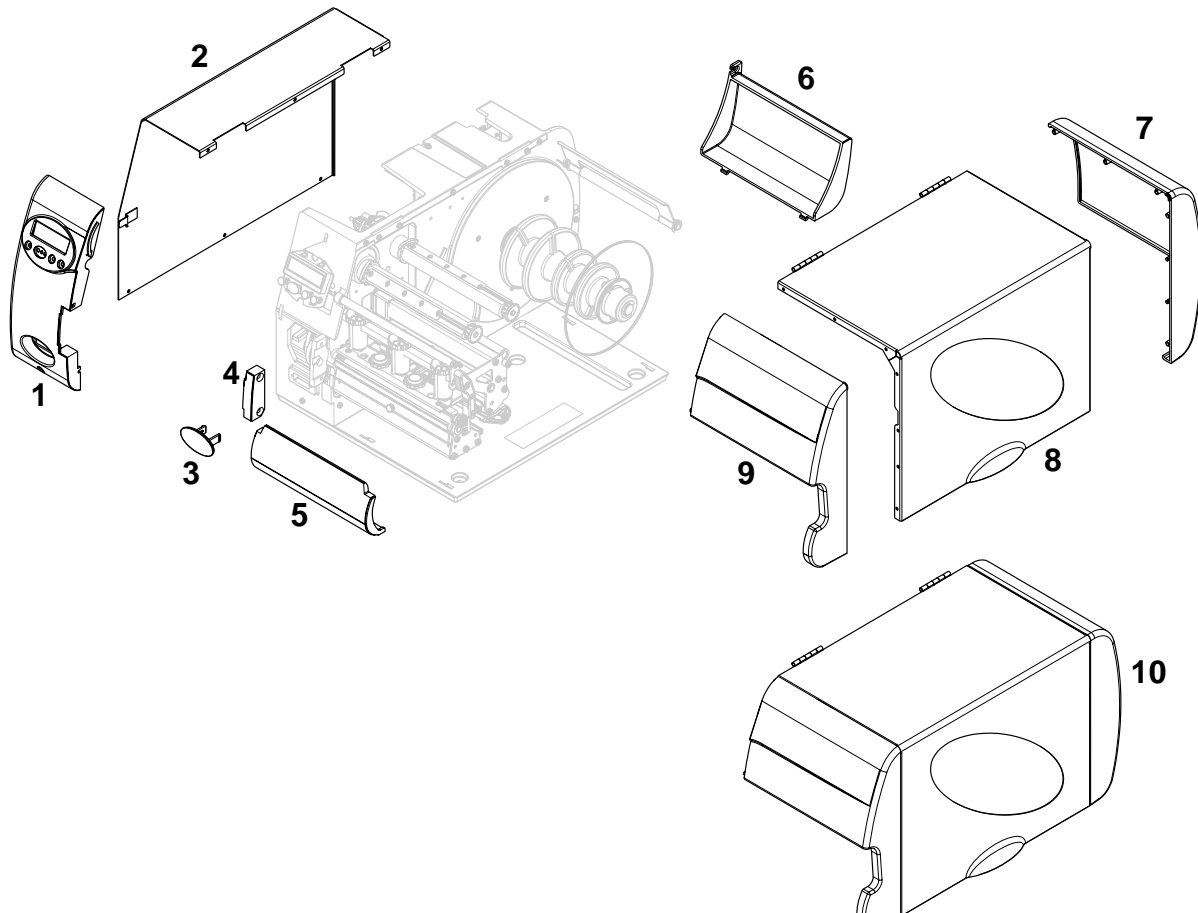
Gehäuse
Kunststoff- und Blechteile
Gussteile
Materialabrollung
Foliendorne
Folien-Abrolldorn AP 5.6
Folien-Abrolldorn AP 5.4
Folien-Aufrolldorn AP 5.6
Folien-Aufrolldorn AP 5.4
Antrieb.....
Druckmodul.....
Vorschubwalze.....
Etiketten-Lichtschranke, Materialführung.
Druckkopf-Einheit.....
Druckkopf-Andruckachse
Elektronik
Platinen
Kabel „AP 5.x basic“
Kabel „AP 5.x basic“ Spender
Kabel „AP 5.x peripheral“
Kabel „AP 5.x peripheral“ Spender
AP 5.x Spender

Spare Parts

Housing	2
Plastic and sheet metal parts	2
Cast parts.....	3
Material unwinder	4
Ribbon mandrels	5
Ribbon unwind mandrel AP 5.6.....	5
Ribbon unwind mandrel AP 5.4.....	6
Ribbon rewind mandrel AP 5.6.....	7
Ribbon rewind mandrel AP 5.4.....	8
Drive	9
Print module	10
Feed roller.....	10
Label sensor, material guide.....	11
Printhead unit.....	12
Printhead pressure axle	14
Electronics	15
Boards.....	15
Cables AP 5.4 basic	17
Cables AP 5.4 basic dispenser	18
Cables AP 5.x peripheral.....	19
Cables AP 5.x peripheral dispenser	20
AP 5.x dispenser	21

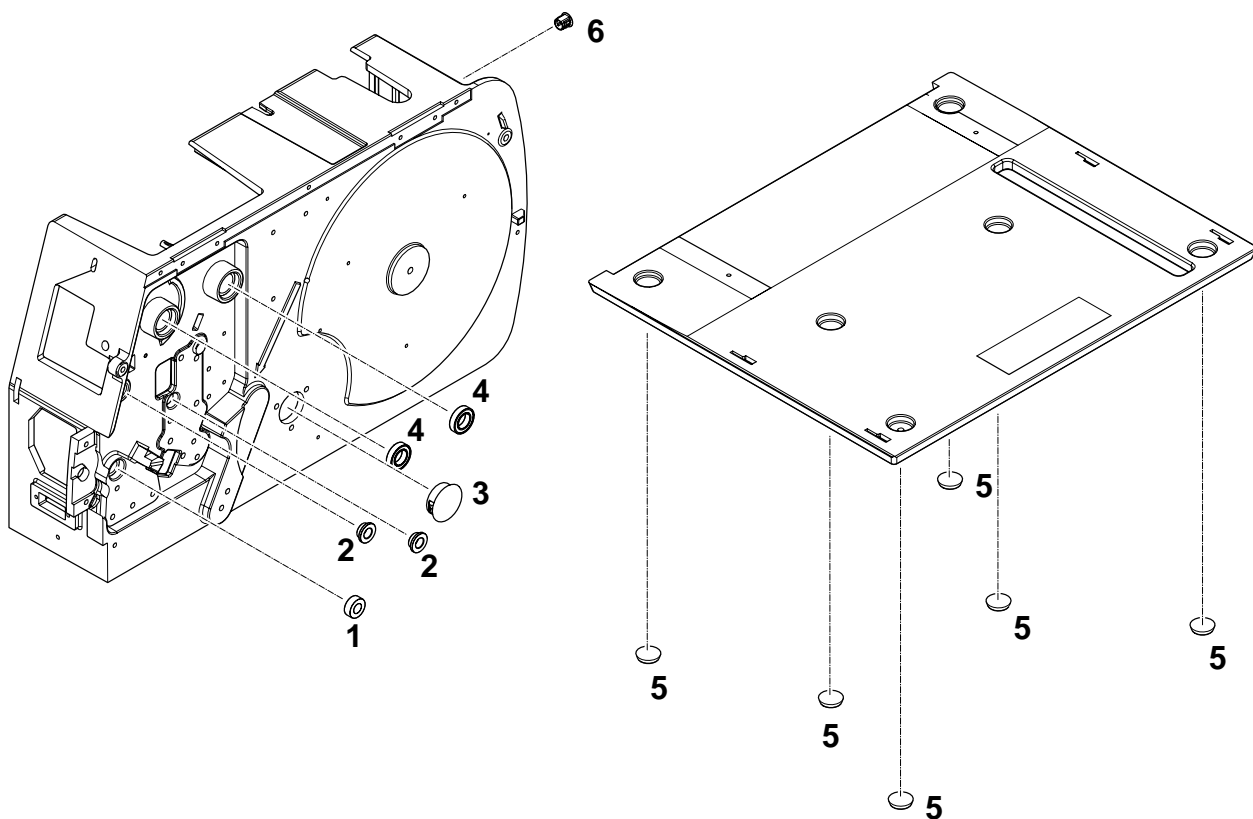
Gehäuse / Housing

Kunststoff- und Blechteile / Plastic and sheet metal parts



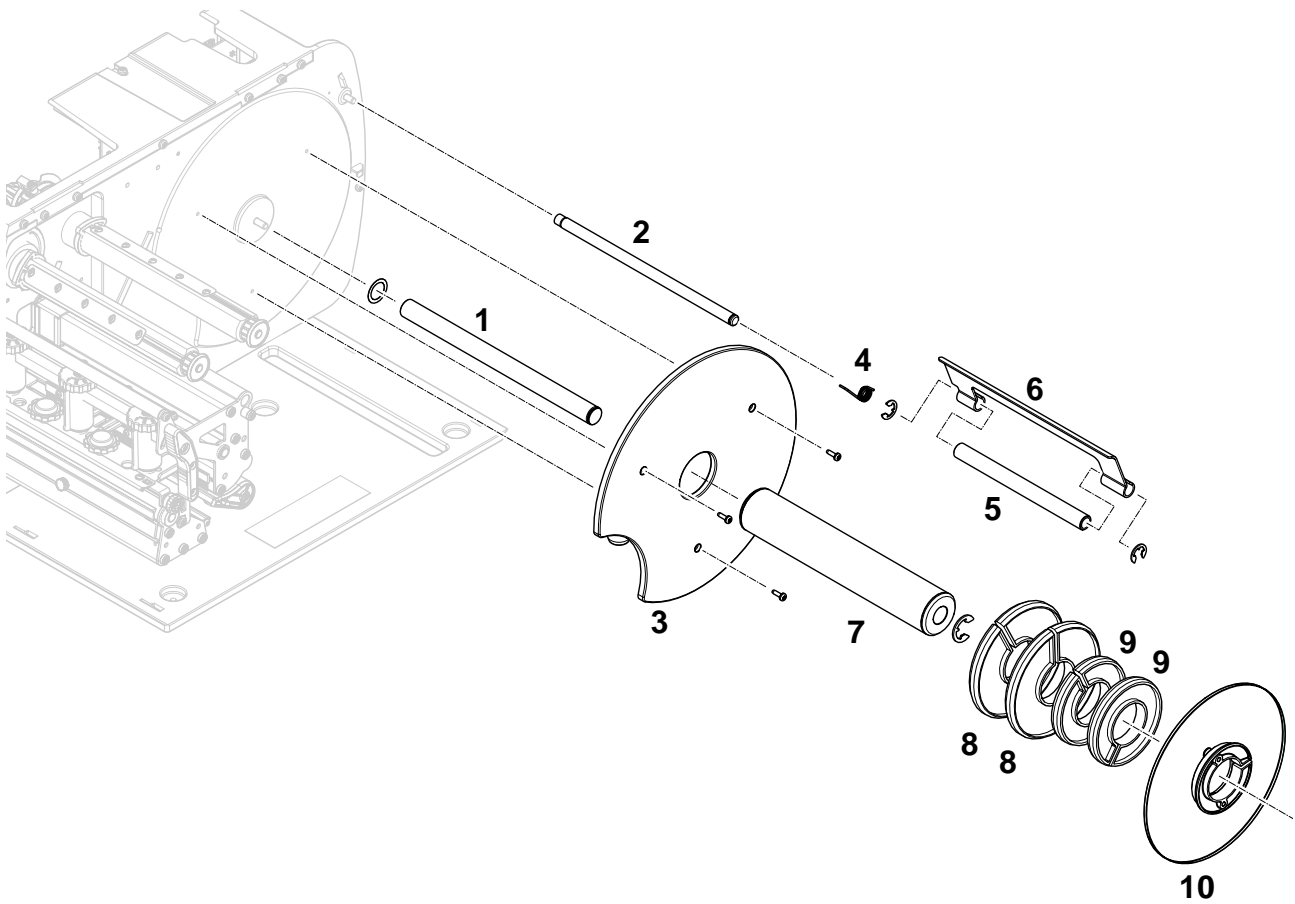
ID	Bezeichnung	Designation	Teilenr. / Part number
1	Gehäuse Displayseite	Cover control panel	A100486
2	Rückhaube	Rear hood	A3842
3	Abdeckung Stecker	Cover connector	A100487
4	Abdeckung Messerflansch	Cover cutter flange	A100485
5	Gehäuse vorne unten	Cover front bottom	A101019 AP 5.4 A9926 AP 5.6
6	Gehäuse hinten unten	Cover rear bottom	A101017 AP 5.4 A9928 AP 5.6
7	Gehäuse hinten oben	Cover rear top	A101018 AP 5.4 A9929 AP 5.6
8	Frontgehäuse ZSB	Front housing assy.	A4378 AP 5.4 A100205 AP 5.6
9	Gehäuse vorne oben	Cover front top	A101014 AP 5.4 A9927 AP 5.6
10	Fronthaube ZSB	Front hood assy.	A101022 AP 5.4 A100197 AP 5.6

Gussteile / Cast parts



ID	Bezeichnung	Designation	Teilenr. / Part number
1	Kugellager (klein)	Ball bearing (small)	A3881
2	Bronzelager	Bronze bushing	A3879
3	Plastikkappe	Plastic cap	A9588
4	Kugellager (groß)	Ball bearing (large)	A3882
5	Gummifuß	Rubber foot	A3876
6	Plastikkappe	Plastic cap	A101078

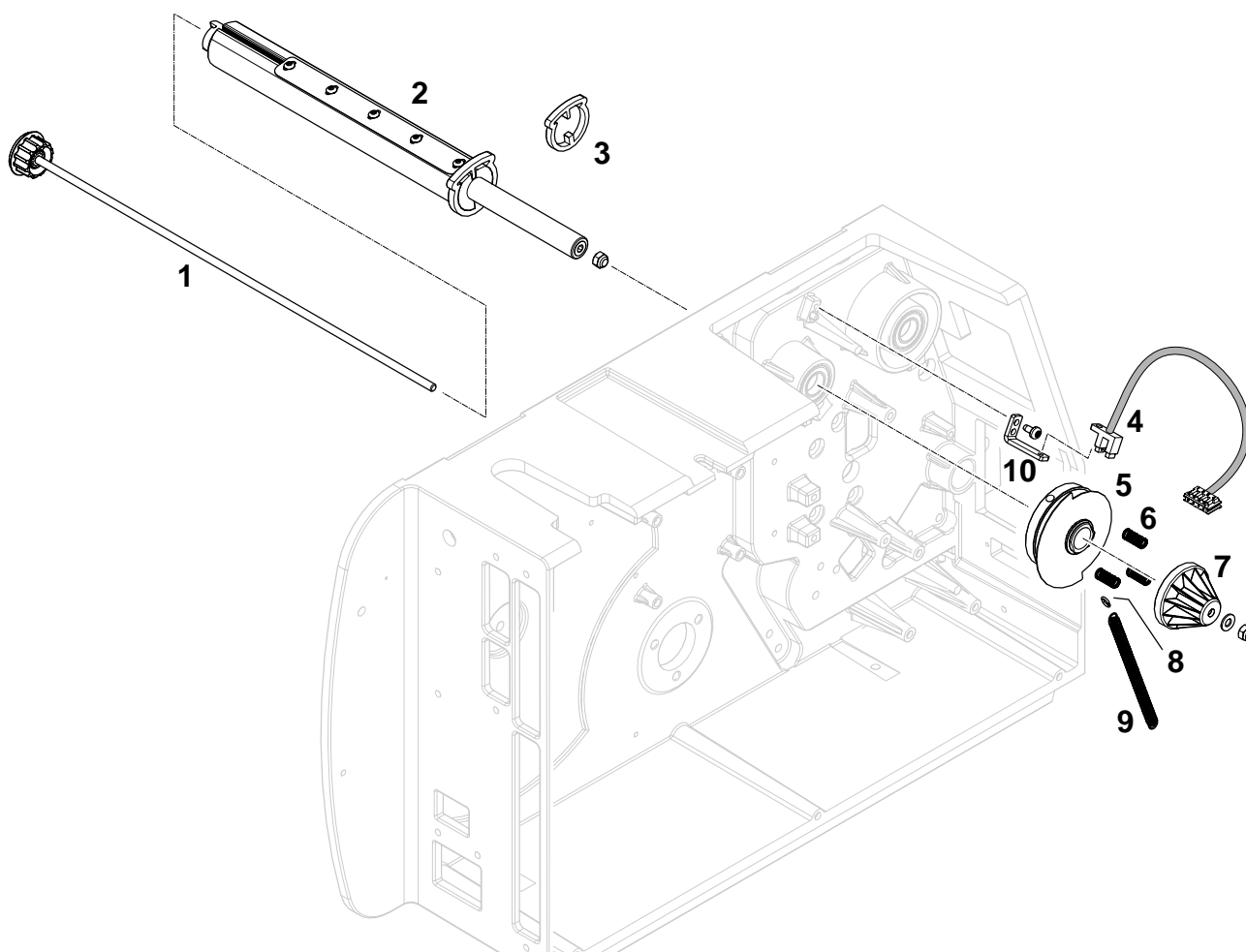
Materialabrollung / Material unwinder



ID	Bezeichnung	Designation	Teilenr. / Part number
1	Achse	Axle	A3865 AP 5.4 A9944 AP 5.6
2	Achse	Axle	A3864 AP 5.4 A9968 AP 5.6
3	Führungsscheibe	Guide disk	A3773
4	Schenkelfeder	Leg spring	A3826
5	Rolle	Roller	A100177 AP 5.6
6	Zugentlastung	Stress relief	A3845 AP 5.4 A9969 AP 5.6
7	Kunststoffrohr ZSB	Plastic tube assy.	A3886 AP 5.4 A9945 AP 5.6
8	Adapterring 100 mm	Adapter ring 100 mm	A3809
9	Adapterring 75 mm	Adapter ring 75 mm	A3810
10	Führungsscheibe	Guide disk	A3903

Foliendorne / Ribbon mandrels

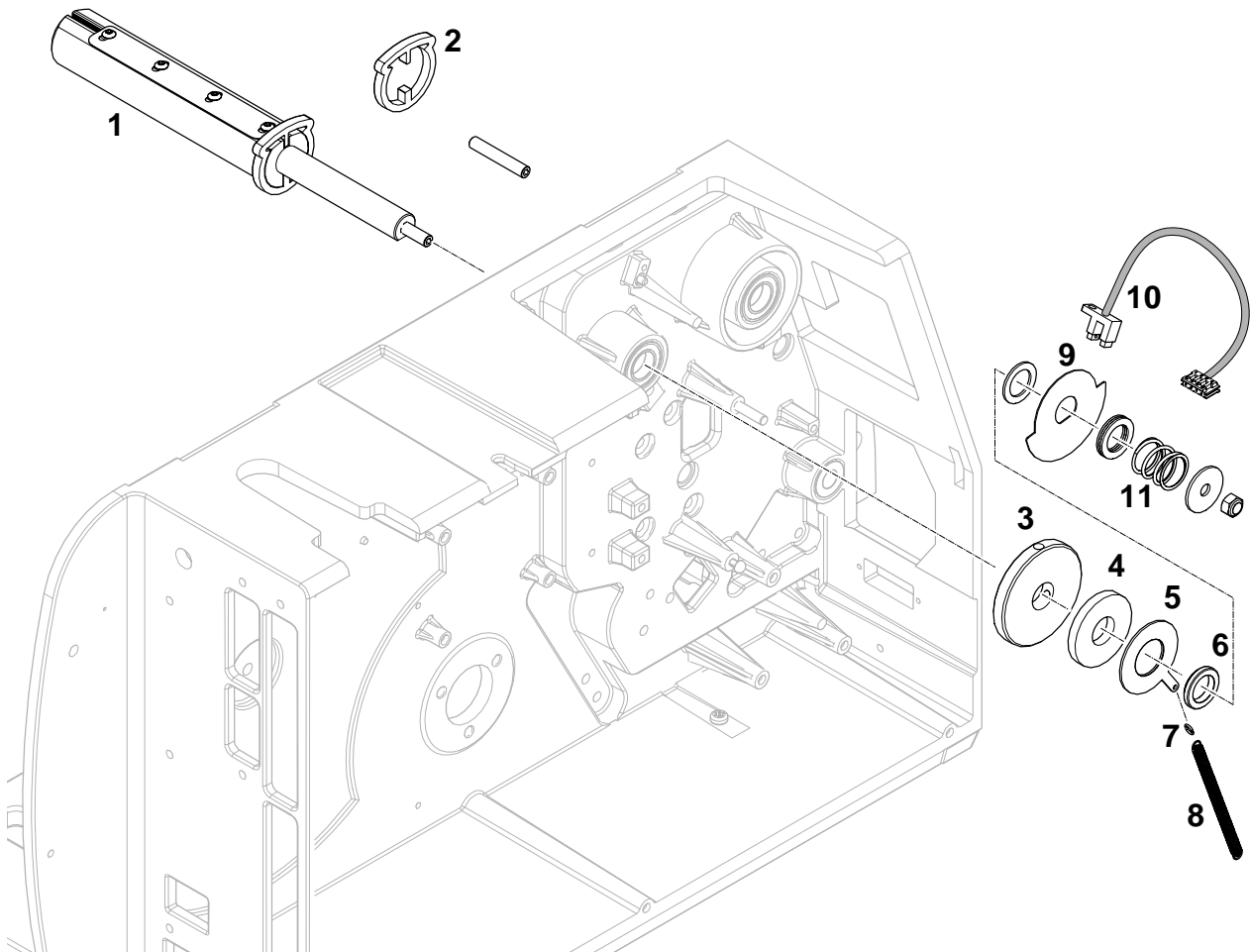
Folien-Abrollhorn AP 5.6 / Ribbon unwind mandrel AP 5.6



ID	Bezeichnung	Designation	Teilenr. / Part number
1	Einstellachse ZSB	Adjust axle Assy.	A100395
2	Foliendorn ZSB	Ribbon mandrel Assy.	A9972
3	Distanzring 4 mm	Spacer ring 4 mm	A3790
4	Folienende-Lichtschranke	Ribbon end sensor	A100529
5	Reibungskupplung ZSB	Friction clutch Assy.	A100270
6	Druckfeder	Compression spring	A8854
7	Plastikscheibe	Plastic disc	A100393
8	Ring	Ring	A3877
9	Zugfeder	Extension spring	A3946
10	Lichtschranken-Montage- winkel	Sensor mounting bracket	A3831

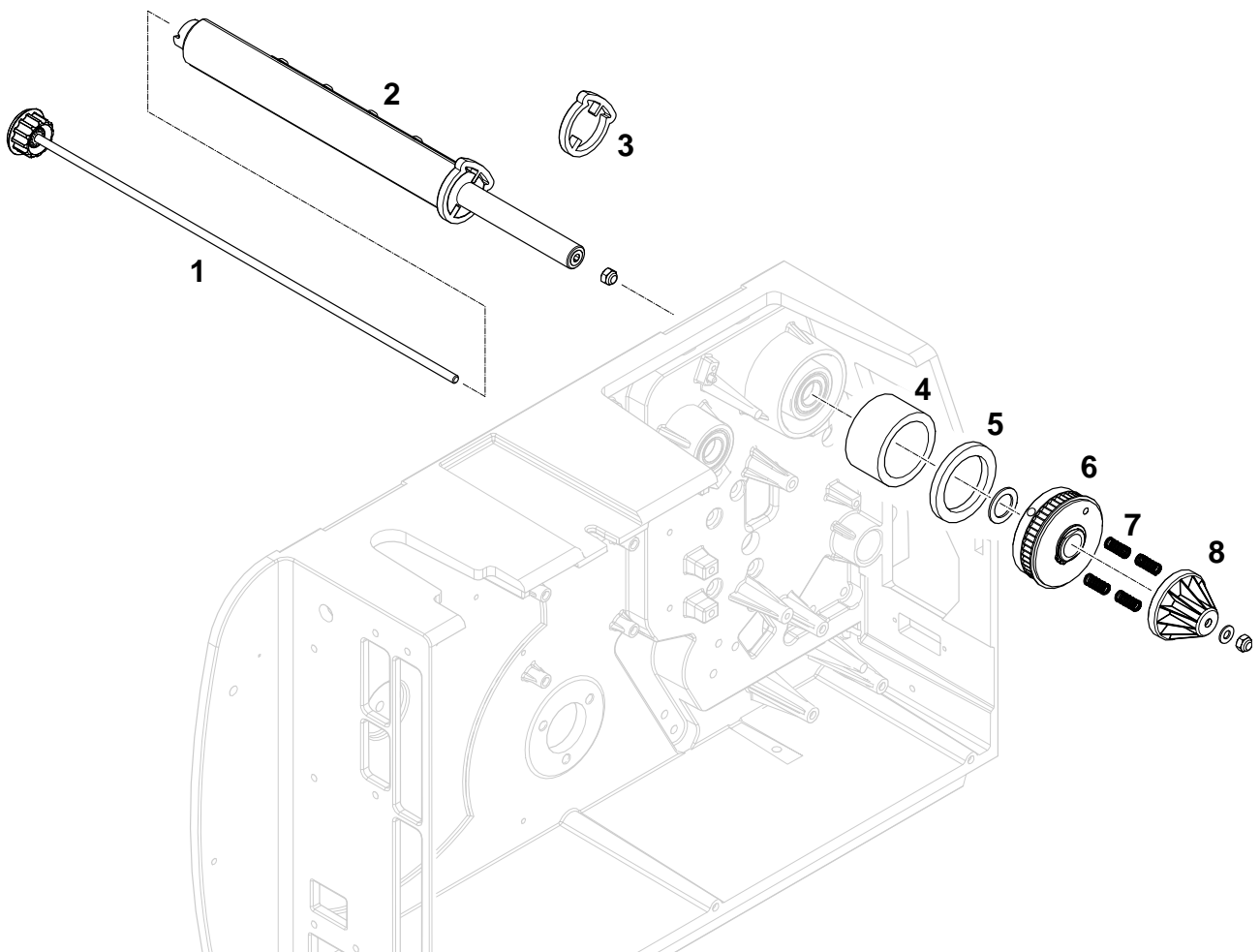
AP 5.4-AP 5.6

Folien-Abrolldorn AP 5.4 / Ribbon unwind mandrel AP 5.4



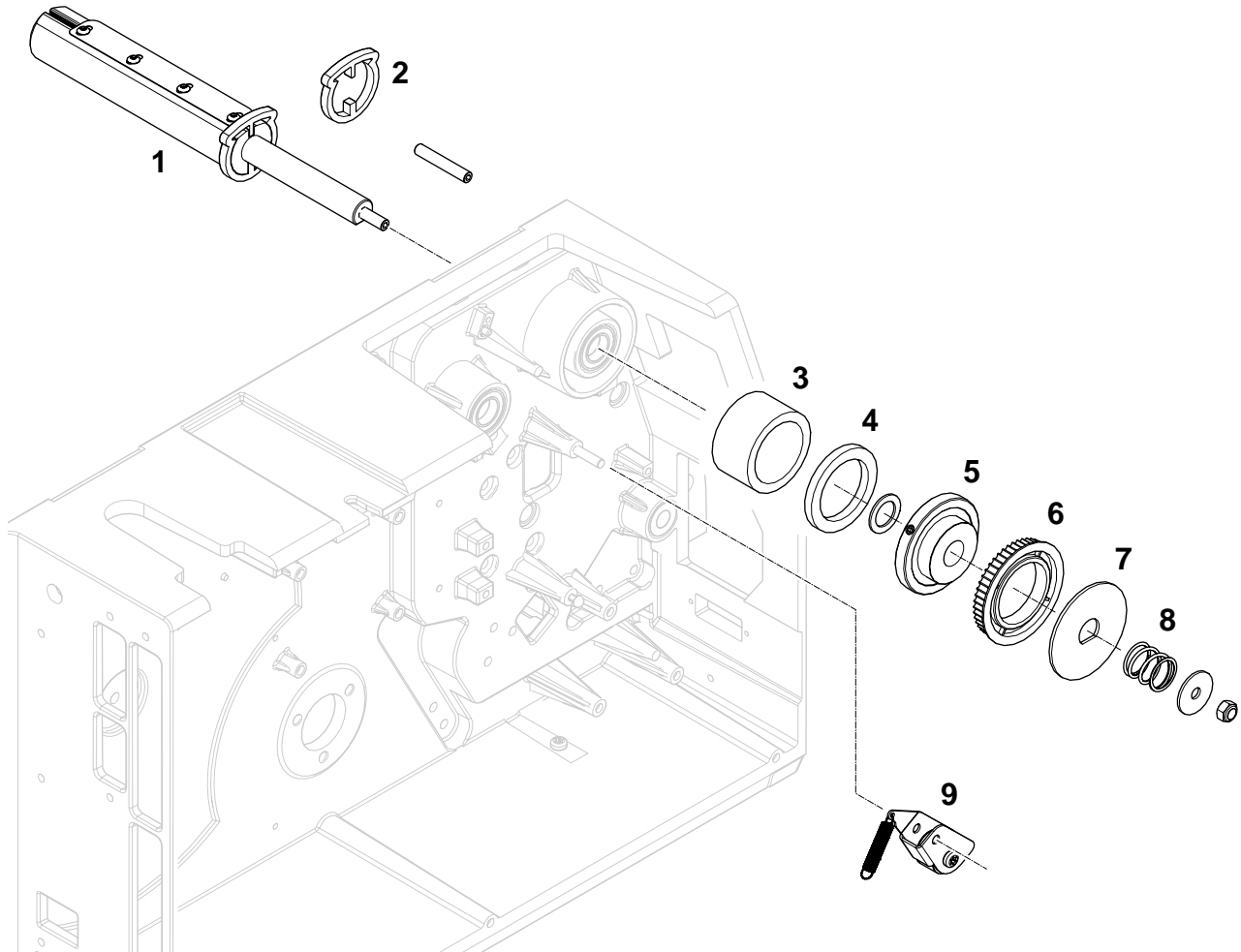
ID	Bezeichnung	Designation	Teilenr. / Part number
1	Folien-Abrolldorn ZSB	Ribbon unwind mandrel assy.	A4023
2	Distanzring 4 mm	Spacer ring 4 mm	A3790
3	Stahlscheibe ZSB	Thrust disk assy.	A6661
4	Filzring	Felt ring	A3866
5	Stahlplatte	Swing lever	A3835
6	Bronzebuchse	Bronze bushing	A3880
7	Ring	Ring	A3877
8	Zugfeder	Extension spring	A3946
9	Taktscheibe	Timing disk	A3937
10	Folienende-Lichtschranke	Ribbon end sensor	A100529
11	Druckfeder	Compression spring	A3954

Folien-Aufrolldorn AP5.6 / Ribbon rewind mandrel AP 5.6



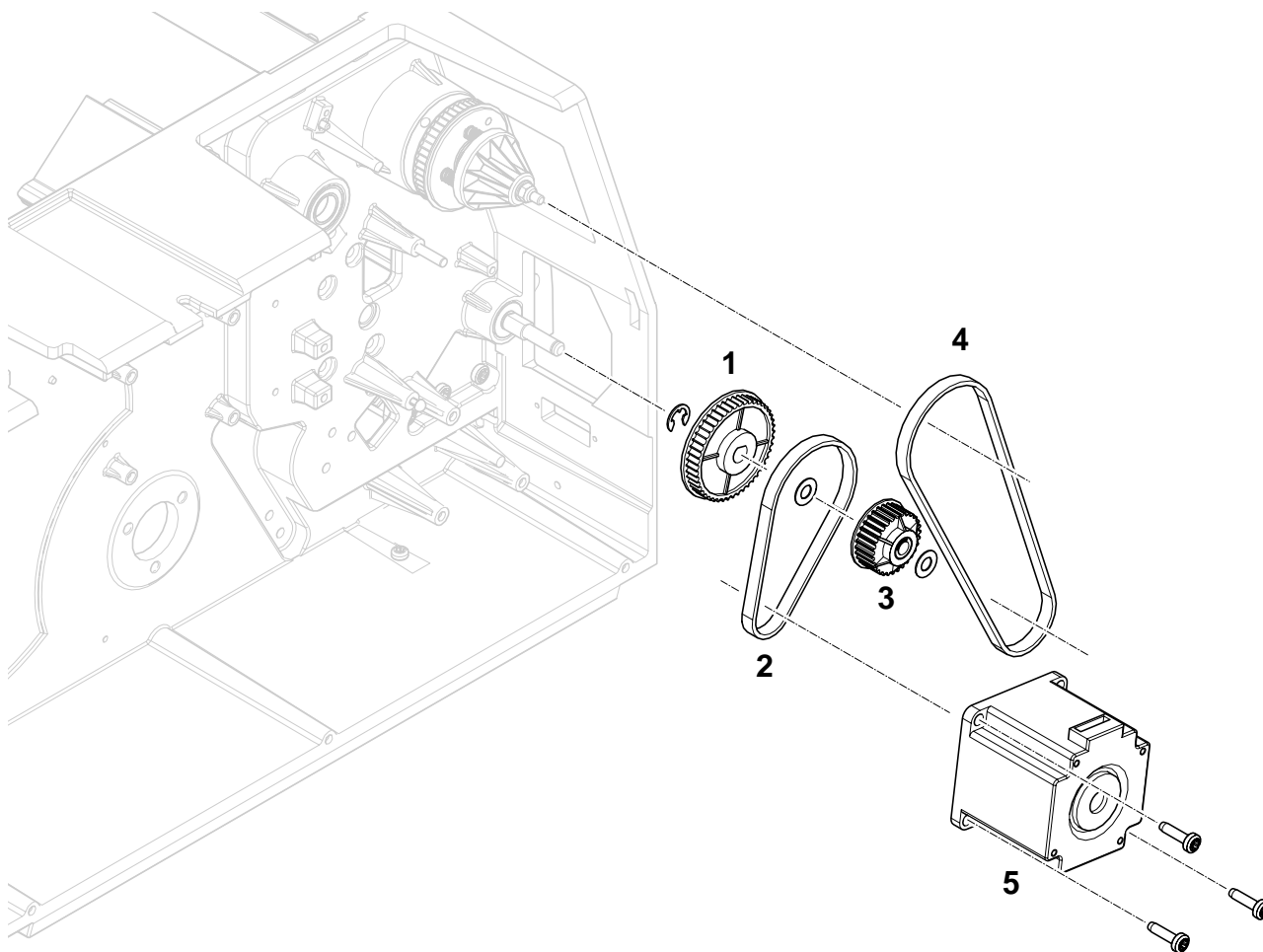
ID	Bezeichnung	Designation	Teilenr. / Part number
1	Einstellachse ZSB	Adjust axle assy.	A100395
2	Foliendorn ZSB	Ribbon mandrel assy.	A100176
3	Distanzring 4 mm	Spacer ring 4 mm	A3790
4	Schaumstoffring	Foam ring	A3871
5	Filzring	Felt ring	A3868
6	Reibungskupplung ZSB	Friction clutch assy.	A8830
7	Druckfeder	Compression spring	A8854
8	Plastikscheibe	Plastic disk	A100393

Folien-Aufrolldorn AP 5.4 / Ribbon rewind mandrel AP 5.4



ID	Bezeichnung	Designation	Teilenr. / Part number
1	Folien-Aufrolldorn ZSB	Ribbon rewind mandrel assy.	A4025
2	Distanzring 4 mm	Spacer ring 4 mm	A3790
3	Schaumstoffring	Foam ring	A3871
4	Filzring	Felt ring	A3868
5	Anlaufscheibe ZSB	Stop disc assy.	A6661
6	Riemenscheibe	Crown gear	A6650
7	Stahlscheibe	Brake disk	A3821
8	Druckfeder	Compression spring	A3954
9	Riemenspanner	Belt tightener	A8361

Antrieb / Drive



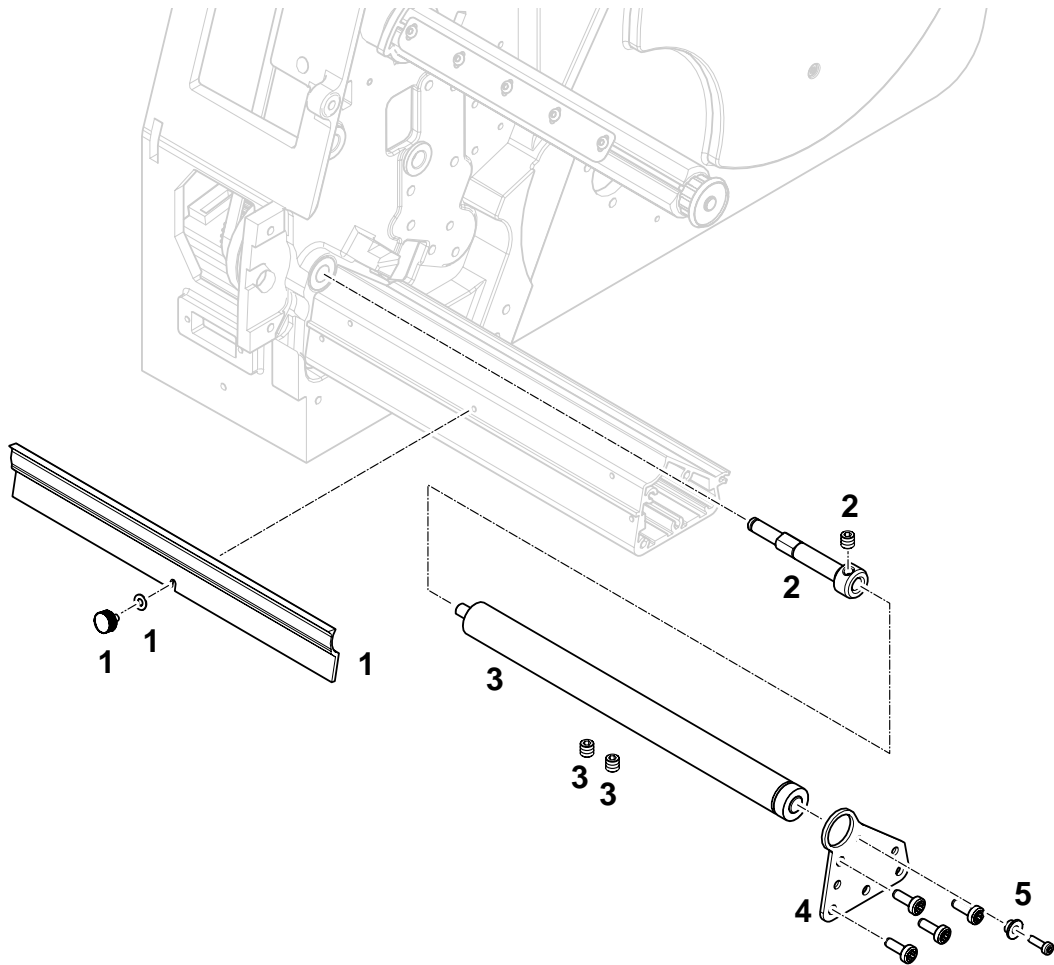
ID	Bezeichnung	Designation	Teilenr. / Part number
1	Zahnrad	Gearwheel	A3780
2	Zahnriemen	T-belt	A3920 ^a
3	Zahnrad ZSB	Gearwheel assy.	A3910
4	Zahnriemen	T-belt	A3922 ^b
5	Schrittmotor ZSB	Stepper motor assy.	A3911

a) HDT, T=3, L=363, Z=121, B=6

b) HDT, T=3, L=210, Z=70, B=6

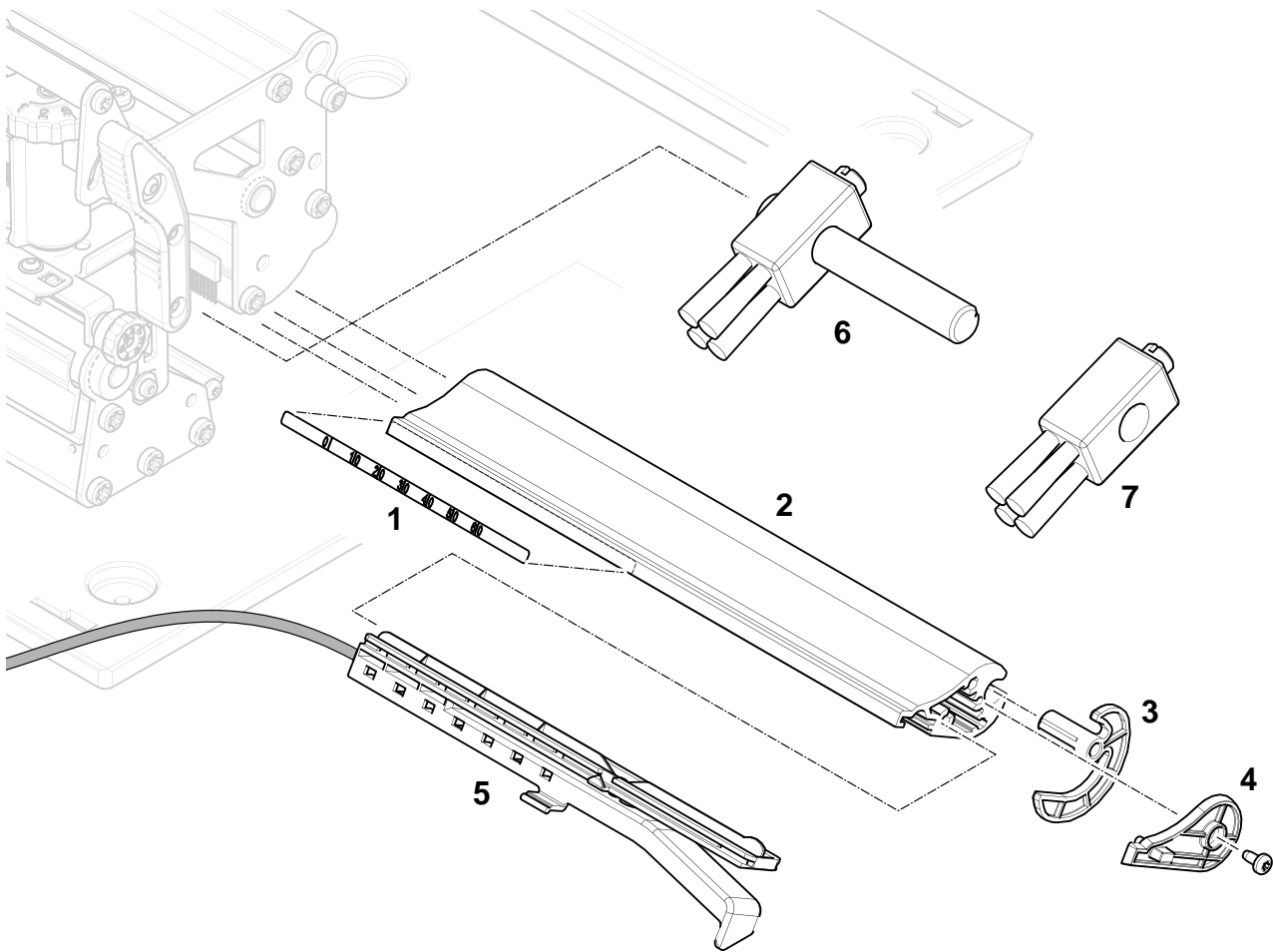
Druckmodul / Print module

Vorschubwalze / Feed roller



ID	Bezeichnung	Designation	Teilenr. / Part number
1	Abreißkanten-Kit	Tear-off edge kit	A101947 AP 5.4 A101948 AP 5.6
2	Achse ZSB	Axle assy.	A102019
3	Vorschubwalzen-Kit	Feed roller kit	A102010 AP 5.4 A102011 AP 5.6
4	Stahlplatte	Steel plate	A3828
5	Stahlrolle	Steel pulley	A3856

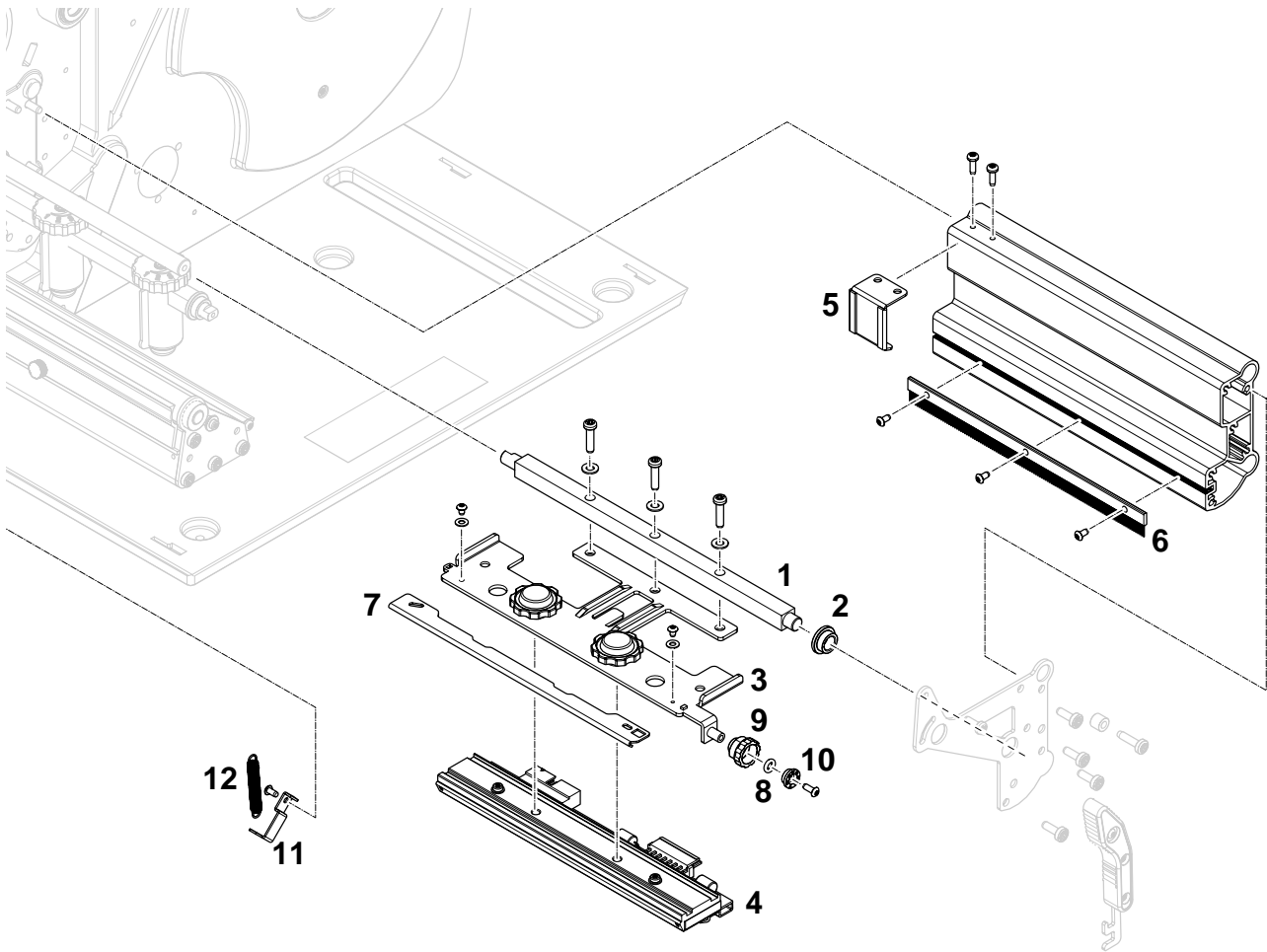
Etiketten-Lichtschanke, Materialführung / Label sensor, material guide



ID	Bezeichnung	Designation	Teilenr. / Part number
1	Etikett mit Maßstab	Label with scale	A3935
2	Aluminiumprofil	Aluminium profile	A3919 AP 5.4 A9940 AP 5.6
3	Materialführung	Material guiding	A8174
4	Kunststoffkappe	Plastic cap	A3783
5	Etiketten-Lichtschanke (<i>Durchlicht</i>)	Label sensor (<i>transmissive</i>)	A4395 AP 5.4
	Etiketten-Lichtschanke (<i>Durchlicht und Reflex unten</i>)	Label sensor (<i>transmissive and bottom reflex</i>)	A101324 AP 5.6
	Etiketten-Lichtschanke (<i>Durchlicht und Reflex oben+unten</i>)	Label sensor (<i>transmissive and bottom+top reflex</i>)	A4046 AP 5.4 A101325 AP 5.6 A101326 AP 5.6
6	Andruckbürsten-Kit für schmale Etiketten	Contact brush kit for narrow labels	A8419 ^a AP 5.4
7	Andruckbürste	Contact brush	A8418

a) Obsolet. Funktion übernommen durch Einlaufrolle am Aufwickler (A100422), siehe Handbuch „Rewinder 2000“.
 Obsolete. Function overtaken by run-in roller at the rewinder (A100422), see manual „Rewinder 2000“.

Druckkopf-Einheit / Printhead unit



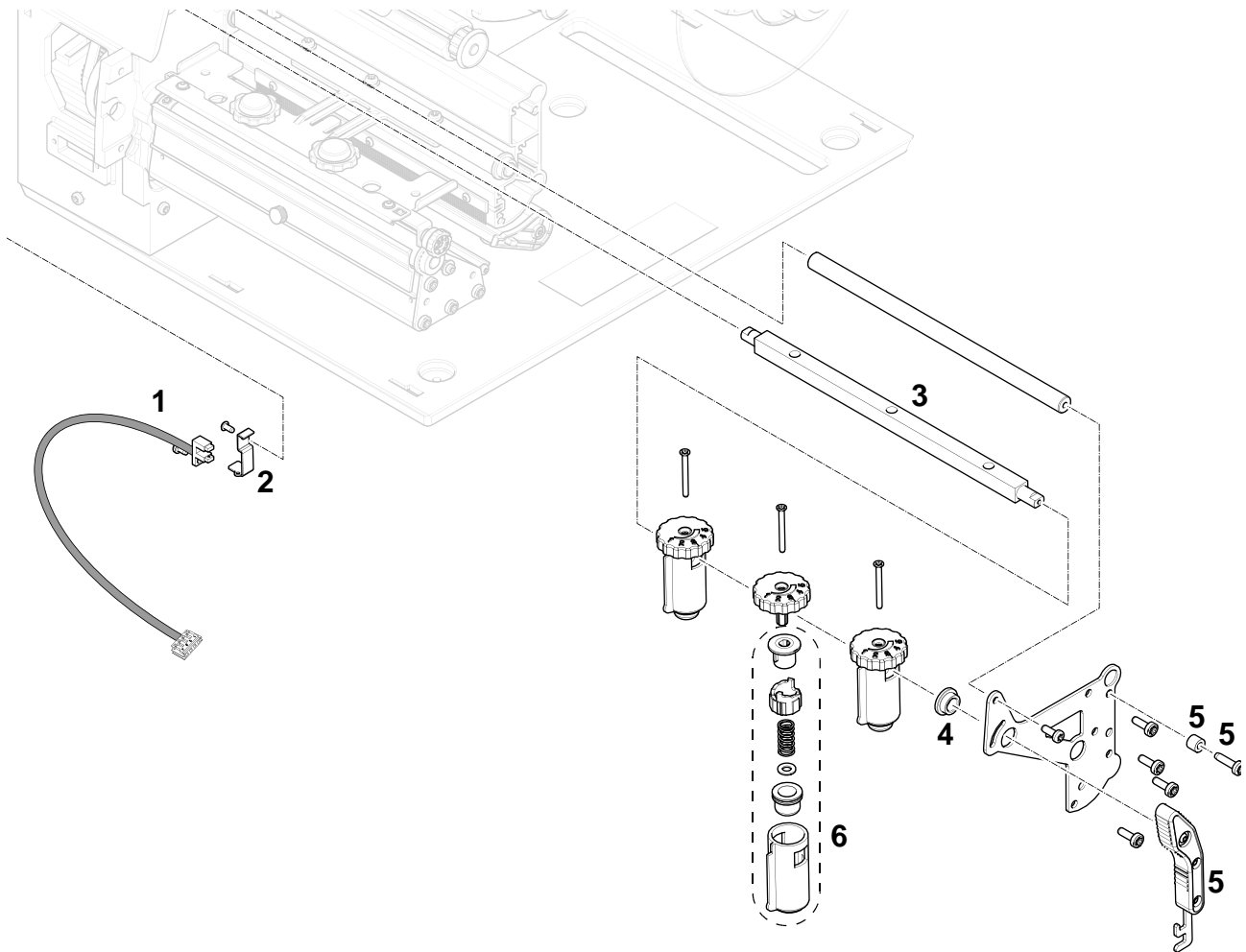
ID	Bezeichnung	Designation	Teilenr. / Part number
1	Druckkopf-Schwenkachse	Printhead swivelling axle	A3874 AP 5.4 A9947 AP 5.6
2	Bronzelager	Bronze bushing	A3879
3	Druckkopf-Aufnahme ZSB	Printhead bracket assy.	A4390 AP 5.4 A100189 AP 5.6
4	Druckkopf ZSB	Printhead assy.	A4031 AP 5.4 (8-Dot) A9967 AP 5.6 (8-Dot) A4431 AP 5.4 (12-Dot) A100169 AP 5.6 (12-Dot)
5	Druckkopfkabel-Halter	Printhead cable clamp	A3978
6	Antistatik-Bürste	Antistatic brush	A3824 AP 5.4 A100181 AP 5.6
7	Folienführungsblech	Ribbon guide plate	A3830 AP 5.4 A9933 AP 5.6
8	O-Ring	Rubber ring	A1226
9	Einstellrad	Setting wheel	A3796
10	Kunststoffscheibe	Plastic disk	A3803

AP 5.4-AP 5.6

ID	Bezeichnung	Designation	Teilenr. / Part number
11	Schaltfahne Druckkopf-Sensor	Switching flag printhead sensor	A3829
12	Zugfeder	Extension spring	A3946 AP 5.4 A101070 AP 5.6

AP 5.4-AP 5.6

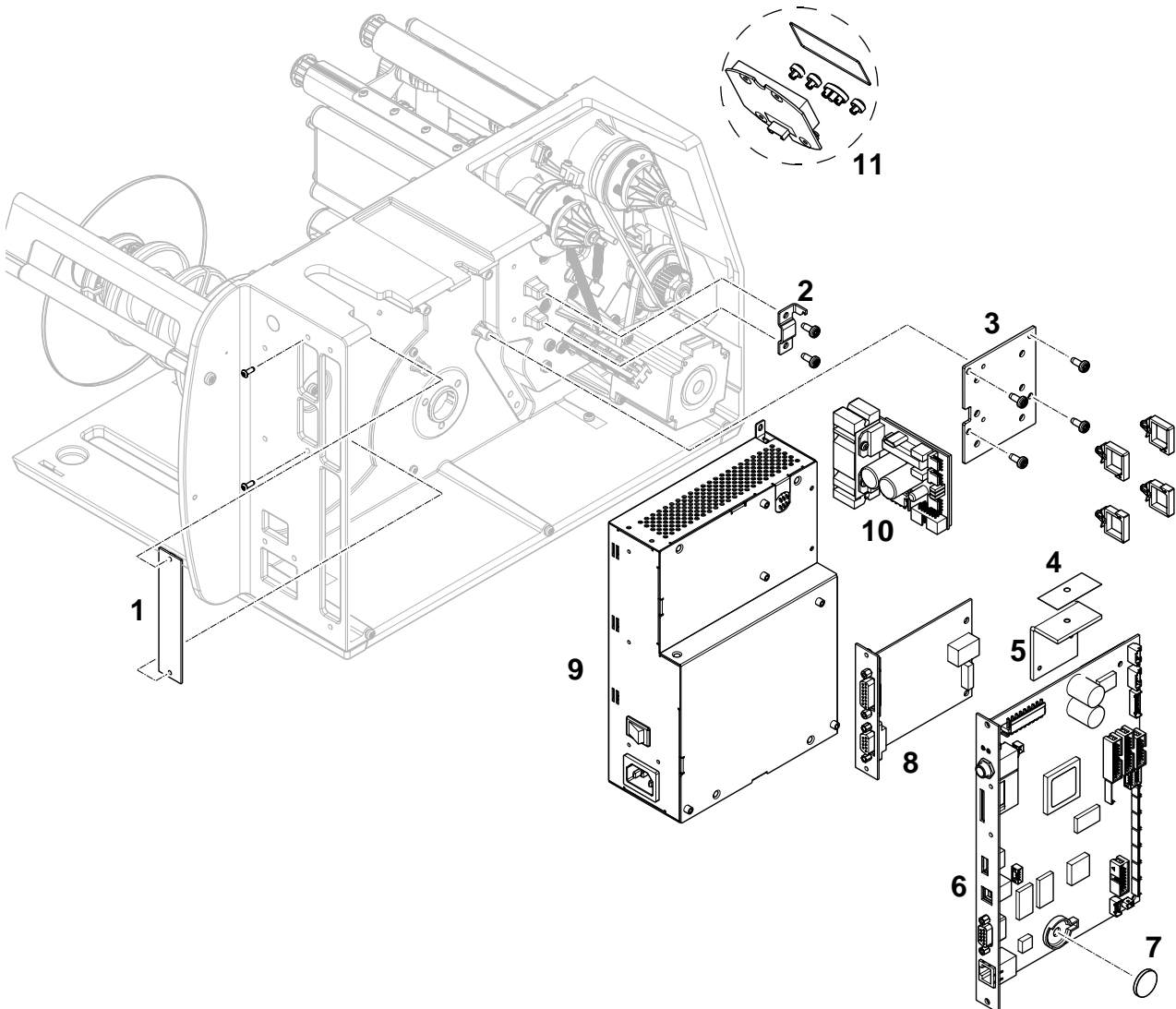
Druckkopf-Andruckachse / Printhead pressure axle



ID	Bezeichnung	Designation	Teilenr. / Part number
1	Schließhebel-Lichtschranke	Closing lever sensor	A3969
2	Schaltfahne Schließhebel-Sensor	Switching flag closing lever sensor	A3829
3	Andruckachse	Contact pressure axle	A3873 AP 5.4 A9946 AP 5.6
4	Bronzelager	Bronze bushing	A3879
5	Kunststoffgriff ZSB	Plastic handle assy.	A8182
6	Andruckelement-Kit	Pressure element kit	A102099

Elektronik / Electronics

Platinen / Boards



ID	Bezeichnung	Designation	Teilenr. / Part number
1	Schachtabdeckung	Slot cover	A3840
2	Kabelschelle	Cable clamp	A3853
3	Kabelhalter-Platte	Cable clamp plate	A3839
4	Wärmeleitfolie	Heat conduction foil	A3961
5	Befestigungswinkel	Holding bracket	A100345
6	CPU-Platine	CPU board	A100150 ^a
7	Batterie (CR2032)	Battery (CR2032)	A3869 ^b ⚠
8	E/A-Platine (Option)	I/O board (option)	A3926
9	Netzteil	Power supply	A3958
10	Endstufenplatine Schrittmotor	Output stage board stepper motor	A2742
11	Bedienfeld-Kit	Operation panel kit	A101949

AP 5.4-AP 5.6

a) Einschließlich Pos. 7, 8, 10 / Includes pos. 7, 8, 10

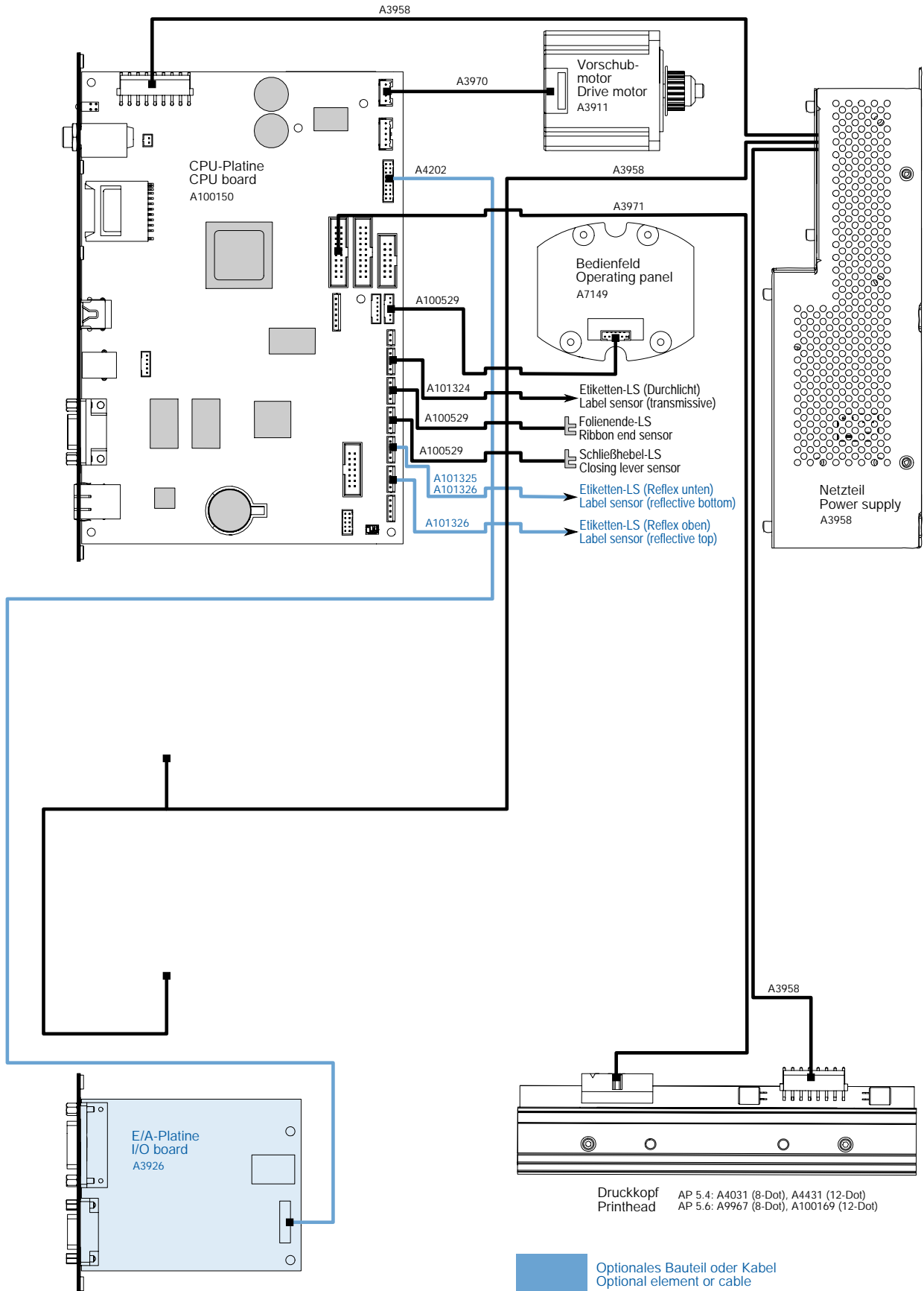
b)  WARNUNG! - Es besteht Explosionsgefahr, wenn die Batterie falsch ersetzt wird.

WARNING! - Danger of explosion, if the battery is incorrectly replaced.

AVERTISSEMENT! - Il y a un danger d'explosion, si la batterie est remplacée incorrectement.

AP 5.4-AP 5.6

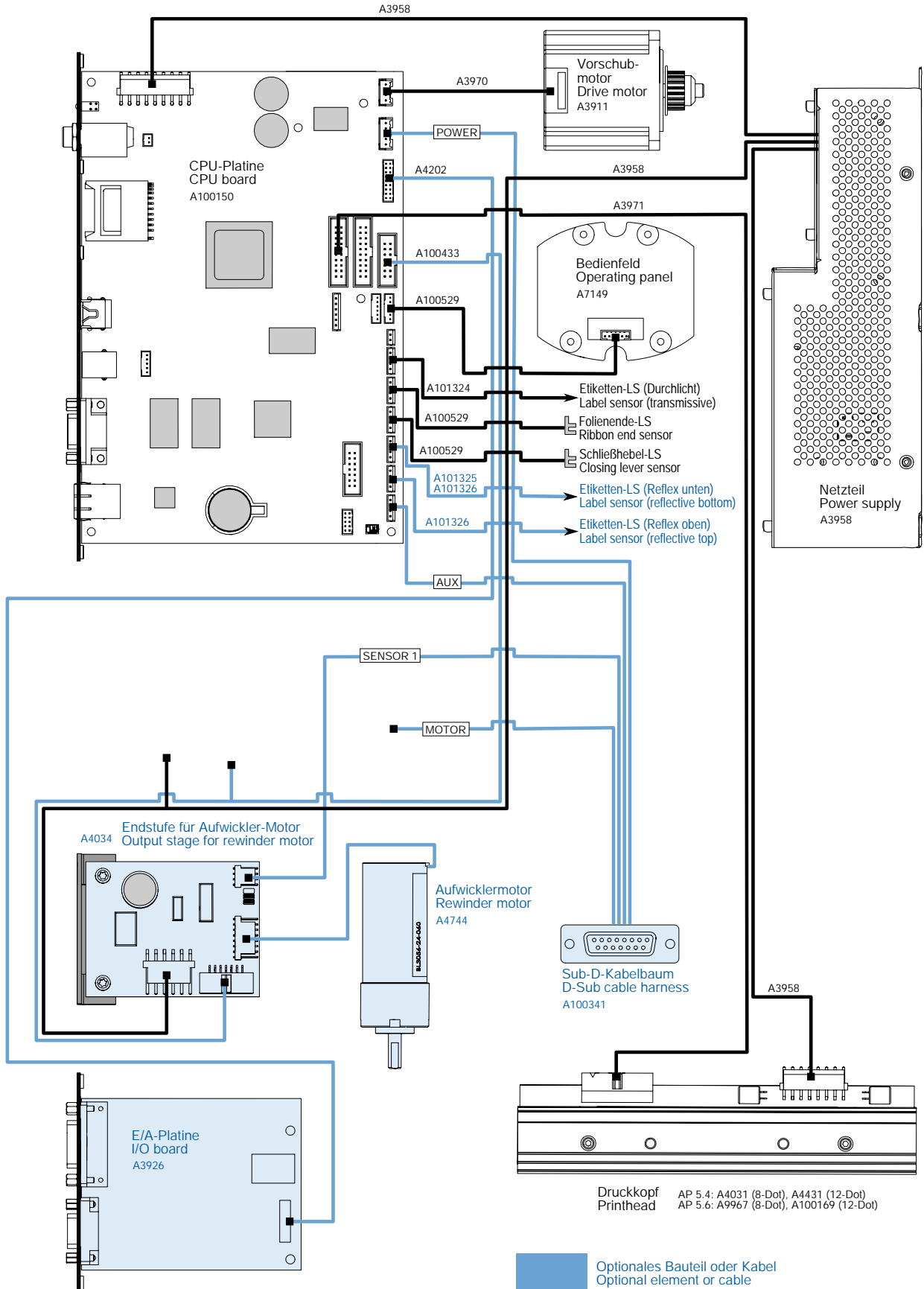
Kabel „AP 5.x basic“ / Cables AP 5.4 basic



Druckkopf AP 5.4: A4031 (8-Dot), A4431 (12-Dot)
 Printhead AP 5.6: A9967 (8-Dot), A100169 (12-Dot)

AP 5.4-AP 5.6

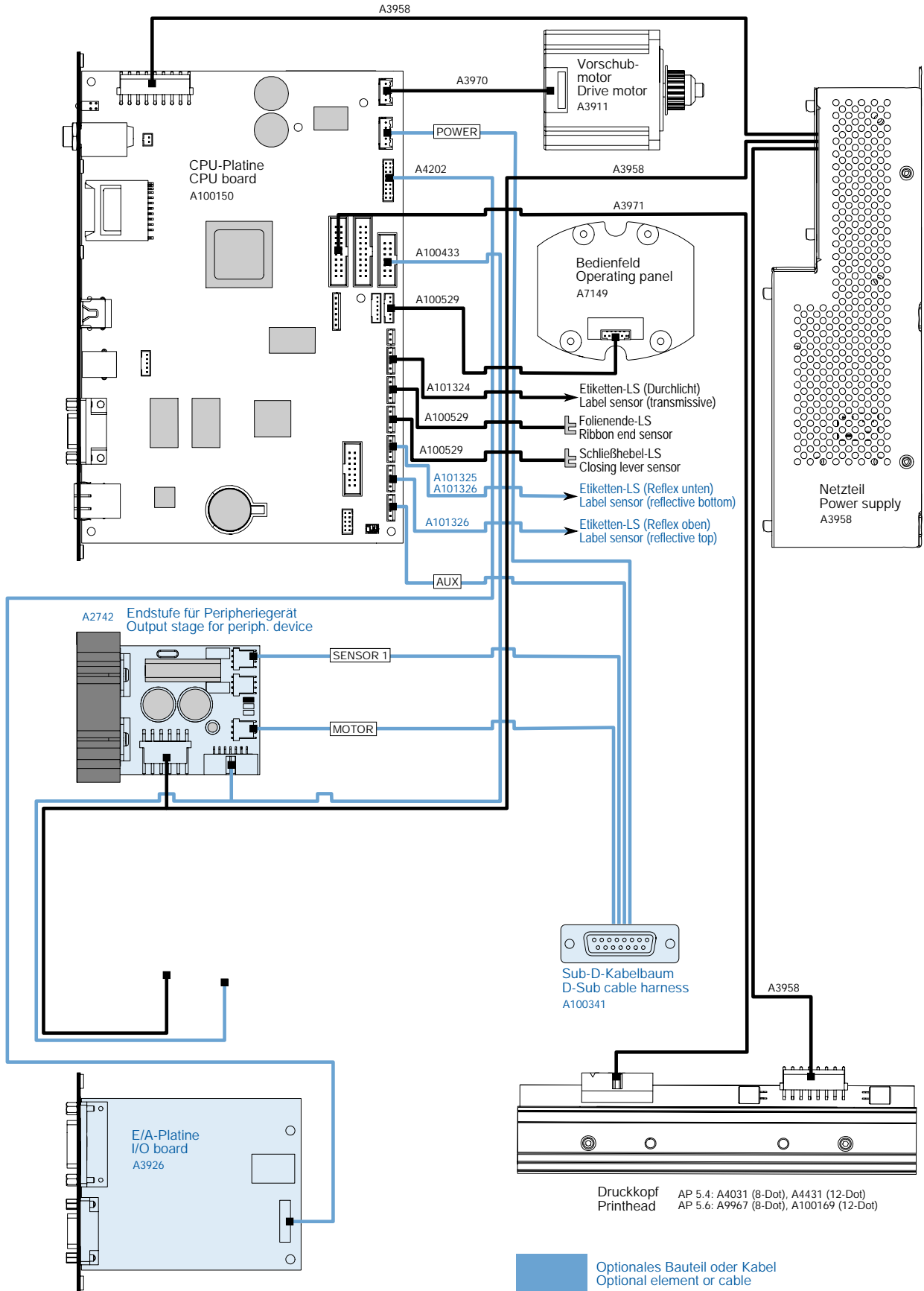
Kabel „AP 5.x basic“ Spender / Cables AP 5.4 basic dispenser



Optionales Bauteil oder Kabel
Optional element or cable

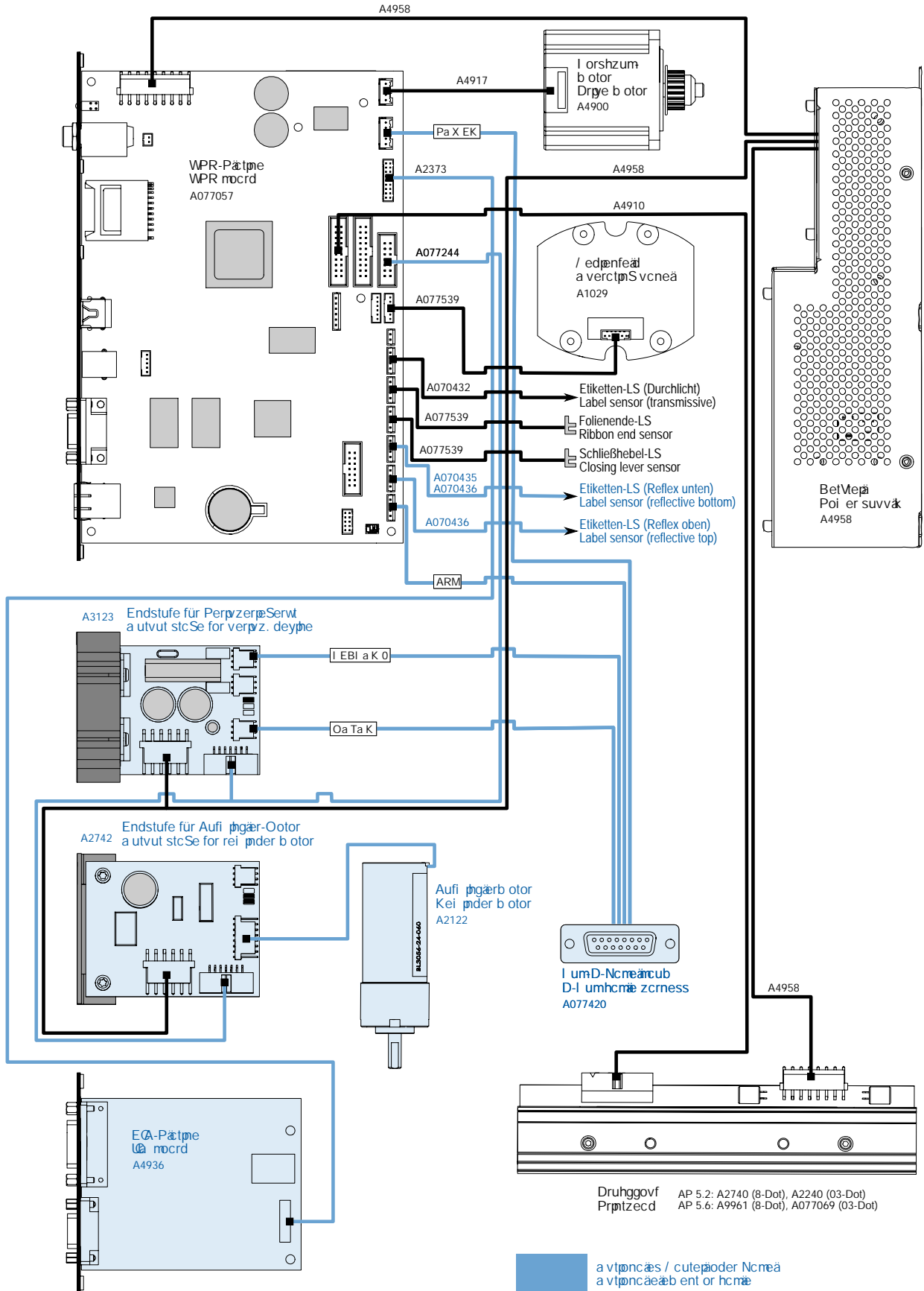
AP 5.4-AP 5.6

Kabel „AP 5.x peripheral“ / Cables AP 5.x peripheral



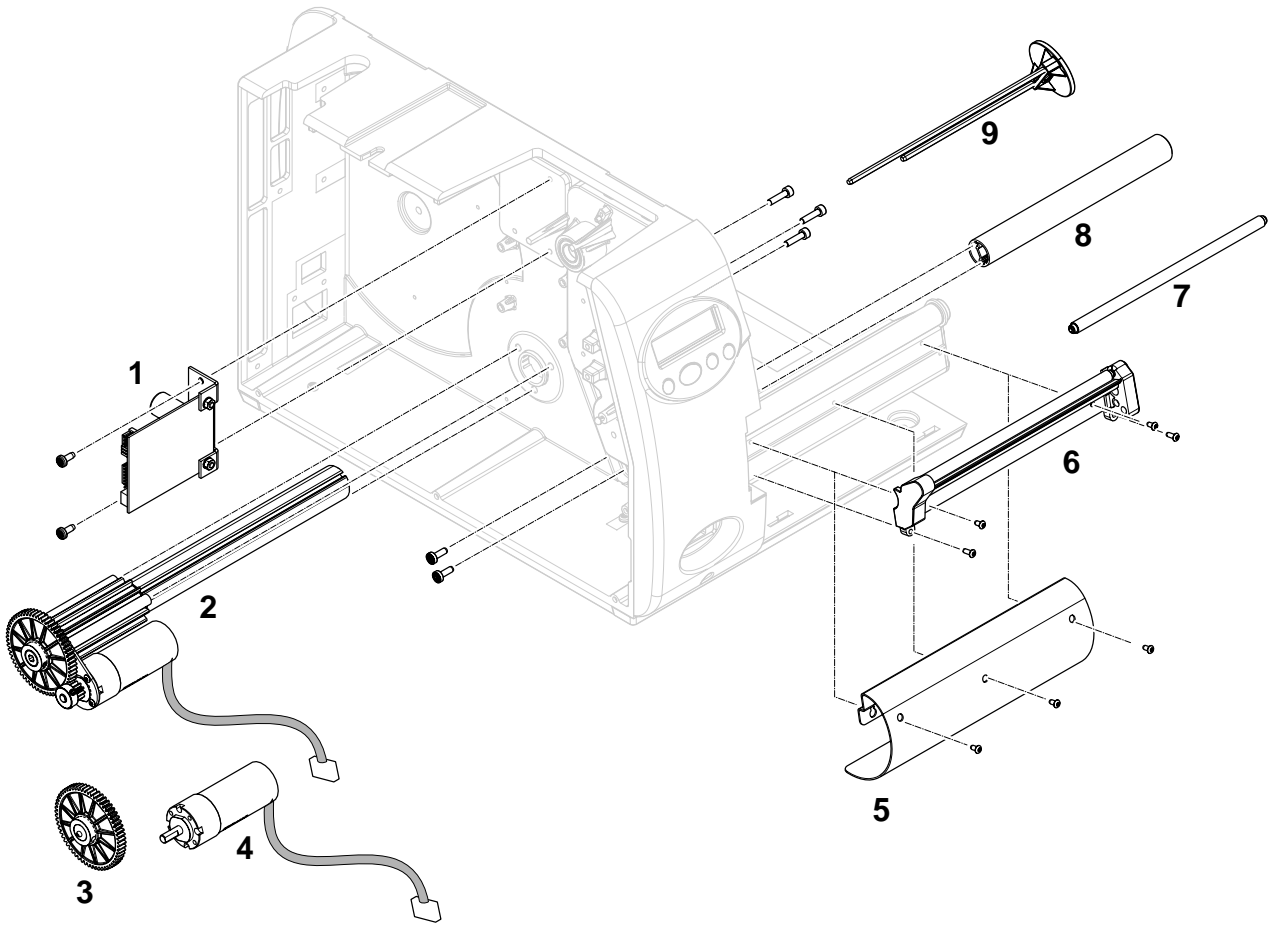
AP 5.4-AP 5.6

Kabel „AP 5.x peripheral“ Spender / Cables AP 5.x peripheral dispenser



AP 5.4-AP 5.6

AP 5.x Spender / AP 5.x dispenser



ID	Bezeichnung	Designation	Teilenr. / Part number
1	Endstufenplatine BLDC-Motor	Output stage board BLDC motor	A4034
2	Aufwickler ZSB	Rewinder assy.	A4874 AP 5.4 A9952 AP 5.6
3	Zahnrad	Toothwheel	A5430
4	Getriebemotor	Gear motor	A4744
5	Umlenblech	Baffle plate	A5552 AP 5.4 A101812 AP 5.6
6	Spendekante	Dispensing edge	A4887 AP 5.4 A101751 AP 5.6
7	Spenderrolle	Dispensing roller	99164 AP 5.4 99165 AP 5.6
8	Umlenkrohr	Deflection tube	A101075 AP 5.4 A9864 AP 5.6
9	Spange	Clip	A100525 AP 5.4 A101788 AP 5.6