



Barcode-/Etikettendrucker Barcode/Label printer

a2⁺

Ersatzteilliste / Spare Parts List

Ausgabe/Edition 12/06

Hinweise zur Ersatzteilbestellung

References for Spare Parts Ordering

3. Ersatzteilbestellungen richten Sie bitte an die auf Seite 2 angegebene Adresse.

1. Please address spare parts orders to the address on page 2.

2. Bestellungen werden nur in schriftlicher Form entgegengenommen und müssen die folgenden Angaben enthalten :

- Anschrift des Bestellers
- Kunden-Nummer (wenn bekannt)
- Serien-Nr. des Gerätes
- Artikel-Nr.
- Benennung

2. Orders will be accepted in writing only. They must contain the following information:

- customers name and address
- customers number (if known)
- serial number of the device
- part number
- name of item



HINWEIS!

Achten Sie auf die regelmäßige Aktualisierung Ihres Ersatzteilverrates!



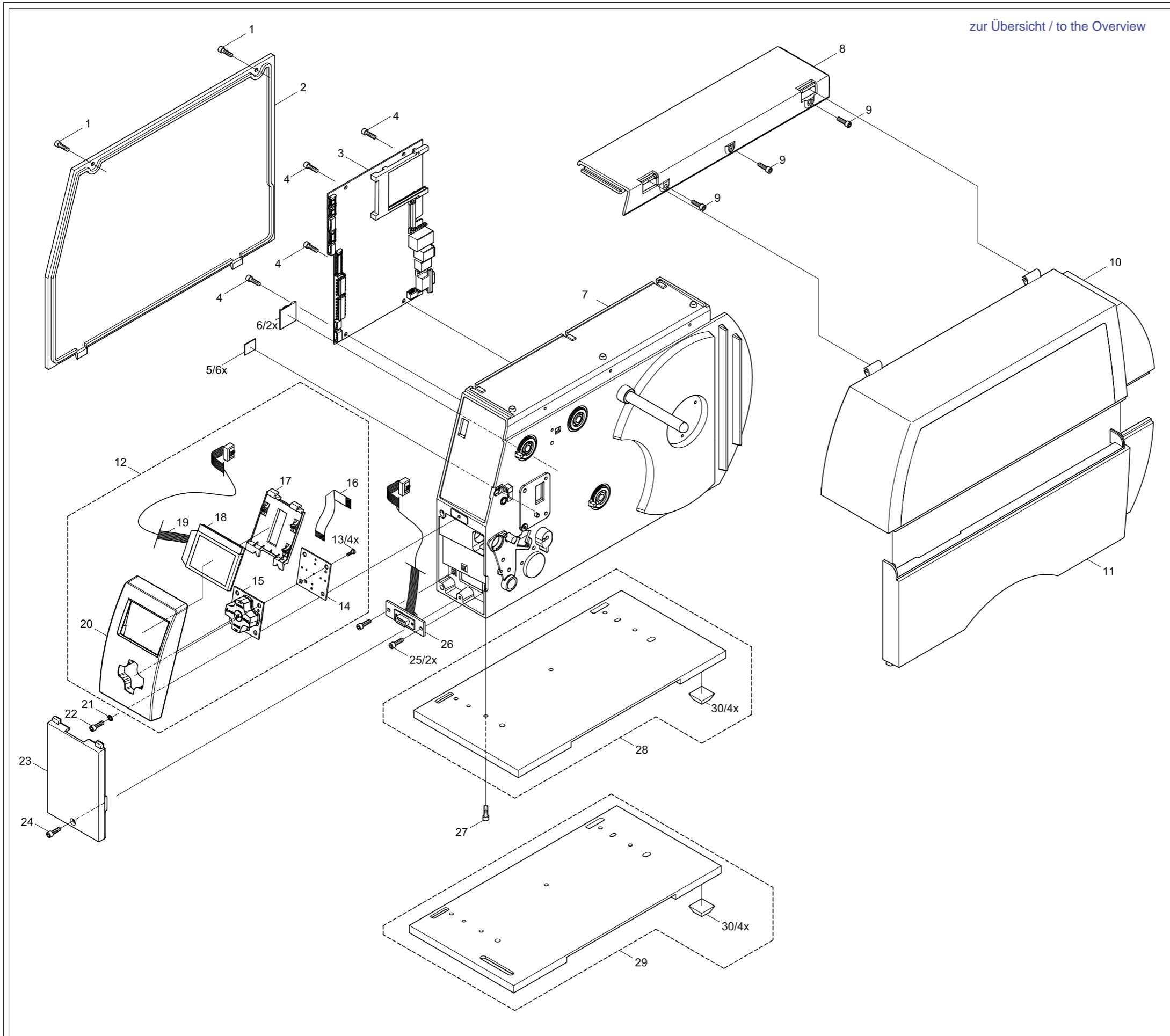
NOTICE!

Make sure to update your stock of spare parts regularly.

Übersicht über die Ersatzteilzeichnungen / Overview of the Spare Parts Drawings

Seite Page	Baugruppe Assembly	Serien-Nr. Serial-No.	A2+ Transferdr. Transfer printer		A2+ Thermodirektdr. Thermal direct printer	
			300	300P	300	300P
A2+-4.0	Gehäuse Bedienteil, CPU / Chassis Control Panel, CPU	alle all	x	x	x	x
A2+-5.0	Netzteil / Power Supply	bis 41399 to 41399	x	x	x	x
A2+-5.0	Netzteil / Power Supply	ab 41400 from 41400	x	x	x	x
A2+-6.0	Druckkopfhalterung Druckkopfverriegelung/ Printhead Carriage Printhead Locking System	bis 43349 to 43349	x	x	x	x
A2+-6.1	Druckkopfhalterung Druckkopfverriegelung/ Printhead Carriage Printhead Locking System	ab 43350 from 43350	x	x	x	x
A2+-7.0	Druckwalzenbaugruppe/ Print Roller Assembly	alle all	x	-	x	-
A2+-7a.0	Druckwalzenbaugruppe/ Print Roller Assembly	alle all	-	x	-	x
A2+-8.0	Getriebe, Rollenhalter/ Gear, Media Hub	alle all	x	x	x	x
A2+-9.0	Transferbandwickler/ Transfer Ribbon Hubs	alle all	x	x	-	x
A2+-10.0	Interner Aufwickler / Internal Rewinder	alle all	-	x	-	x
A2+- A-1	Zubehör / Accessories	alle all	x	x	x	x

zur Übersicht / to the Overview



Nr.	Art.-Nr.	Bezeichnung	Stck
1	5902241.001	Zylinderschraube DIN7984-M4x10-8.8-galZn	2
2	5943009.001	Rückwand	1
3	5551113.001	Leiterplatte CPU-X2, mont.	1
4	5902571.001	Zylinderschraube DIN7984-M4x6 Torx-galZn	4
5	5901509.001	Flachband-Kabelhalter 6x11x5	6
6	5901574.001	Kabelhalter für Ø 9,6 selbstklebend	2
7	5954290.001	Gehäuse kpl. 2"	1 3)
7	5954294.001	Gehäuse kpl. 2"	1 4)
8	5943113.001	Abdeckung oben	1
9	5902241.001	Zylinderschraube DIN7984-M4x10-8.8-galZn	3
10	5954015.001	Deckel oben cab	1
11	5943007.001	Deckel unten	1
12	5954020.001	Bedienfeld, mont.	1 B)
13	5902414.001	EJOT-PT-Schraube 30x12 WN1451 galZn	4
14	5955034.001	LP Taster best. M3	1
15	5540930.001	Tastenkopf kpl.	1
16	5954027.001	Kabel Bedienfeld-Taster A+	1
17	5954026.001	Niederhalter	1
18	5540868.001	4 Zeilen- Display	1
19	5954097.001	Kabel CPU X2 - Bedienfeld A+	1
20	5954025.001	Blende Bedienfeld	1
21	5903011.001	Zahnscheibe DIN6797-A4.3-galZn	1
22	5902565.001	Zylinderschraube DIN7984-M4x10 Torx-galZn	1 1)
23	5943004.001	Blende unten	1 1)
24	5902241.001	Zylinderschraube DIN7984-M4x10-8.8-galZn	1 1)
25	5902565.001	Zylinderschraube DIN7984-M4x10 Torx-galZn	2
26	5954095.001	Kabel CPU X2-Peripherie kpl.	1
27	5902565.001	Zylinderschraube DIN7984-M4x10 Torx-galZn	4
28	5948642.001	Boden, kpl.	1 B) 1)
29	5948648.001	Boden, kpl.	1 B) 2)
30	5905652.001	Gehäusefuß 20.6x20.6x7.6 ws	4

- 1) A2+/300
 2) A2+/300P
 3) Transferdrucker A2+/300, Transferdrucker A2+/300P
 4) Thermodirektdrucker A2+/300, Thermodirektdrucker A2+/300P
 B) Baugruppe

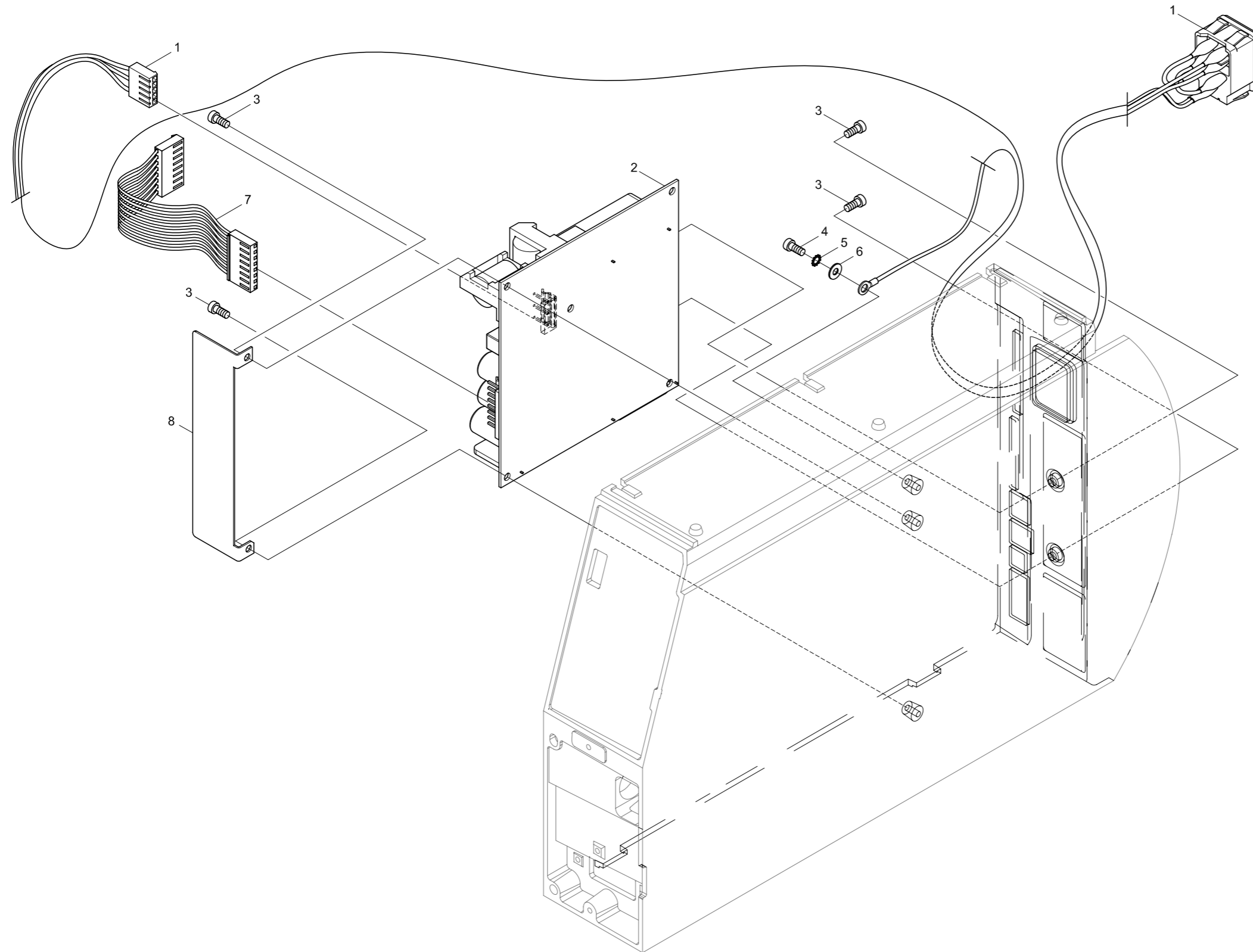
No.	Part-No.	Description	Pos.
1	5902241.001	Screw DIN7984-M4x10-8.8-galZn	2
2	5943009.001	Cover Plate	1
3	5551113.001	PCB CPU	1
4	5902571.001	Screw DIN7984-M4x6 Torx-galZn	4
5	5901509.001	Cable Clamp 6x11x5	6
6	5901574.001	Cable Clamp for Ø 9,6 adhesive	2
7	5954290.001	Chassis complete	1 3)
7	5954294.001	Chassis complete.	1 4)
8	5943113.001	Top Cover	1
9	5902241.001	Screw DIN7984-M4x10-8.8-galZn	3
10	5954015.001	Cover, Upper Part	1
11	5943007.001	Cover, Lower Part	1
12	5954020.001	Control Panel Cover	1 A)
13	5902414.001	Screw 30x12 WN1451 galZn	4
14	5955034.001	PCB M3 Control Panel	1
15	5540930.001	Navigator Pad complete	1
16	5954027.001	Control Panel Cable	1
17	5954026.001	Holder	1
18	5540868.001	LCD-Display	1
19	5954097.001	Front Panel Cable	1
20	5954025.001	Control Panel Cover	1
21	5903011.001	Toothed Washer DIN6797-A4.3-galZn	1
22	5902565.001	Screw DIN7984-M4x10 Torx-galZn	1
23	5943004.001	Front Cover	1 1)
24	5902241.001	Screw DIN7984-M4x10-8.8-galZn	1 1)
26	5902565.001	Screw DIN7984-M4x10 Torx-galZn	2
27	5954095.001	Cable Accessory	1
28	5902565.001	Screw DIN7984-M4x10 Torx-galZn	4
29	5948642.001	Baseplate, complete	1 A) 1)
32	5948648.001	Baseplate, complete	1 A) 2)
33	5905652.001	Foot 20.6x20.6x7.6 ws	4

- 1) A2+/300
 2) A2+/300P
 3) Transfer printer A2+/300, Transfer printer A2+/300P
 4) Thermal direct printer A2+/300, Thermal direct printer A2+/300P
 A) Assembly

Serien-Nr.: bis 41399
Serial No.: from 41399
 zur Übersicht / to the Overview

Nr.	Art.-Nr.	Bezeichnung	Stck
1	5954094.001	Netzeingangsmodul kpl.	1
2	5946550.001	Netzteil	1
3	5902571.001	Zylinderschraube DIN7984-M4x6 Torx-galZn	4
4	5902571.001	Zylinderschraube DIN7984-M4x6 Torx-galZn	1
5	5903011.001	Zahnscheibe DIN6797-A4.3-galZn	1
6	5903003.001	Scheibe DIN125-A4.3-galZn	1
7	5943107.001	Anschlusskabel A3	1
8	5954179.001	Abdeckblech-NT	1

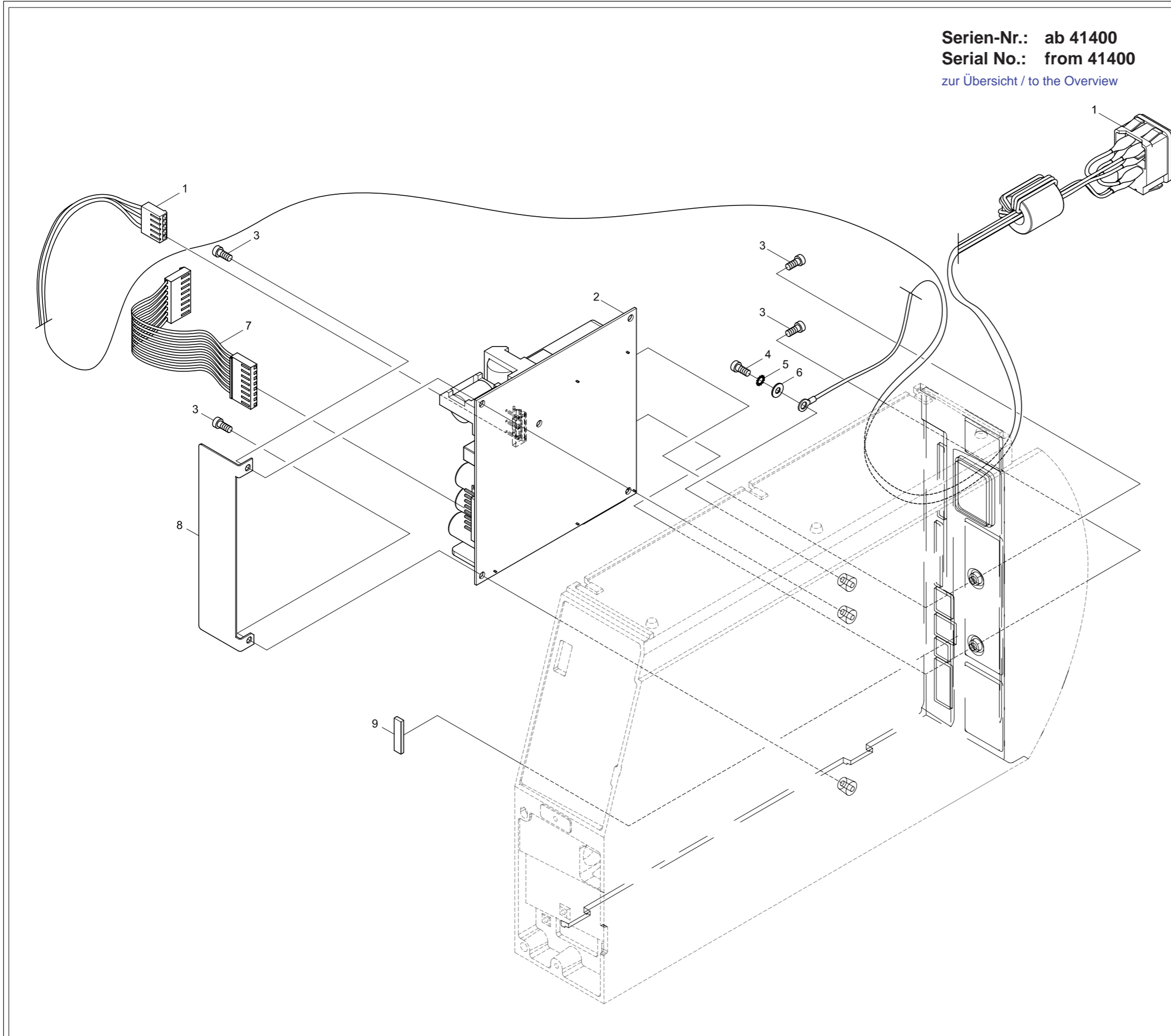
No.	Part-No.	Description	Pos.
1	5954094.001	Power Input Module	1
2	5946550.001	Power Supply	1
3	5902571.001	Screw DIN7984-M4x6 Torx-galZn	4
4	5902571.001	Screw DIN7984-M4x6 Torx-galZn	1
5	5903011.001	Toothed Washer DIN6797-A4.3-galZn	1
6	5903003.001	Washer DIN125-A4.3-galZn	1
7	5943107.001	Cable A3	1
8	5954179.001	Cover Plate	1



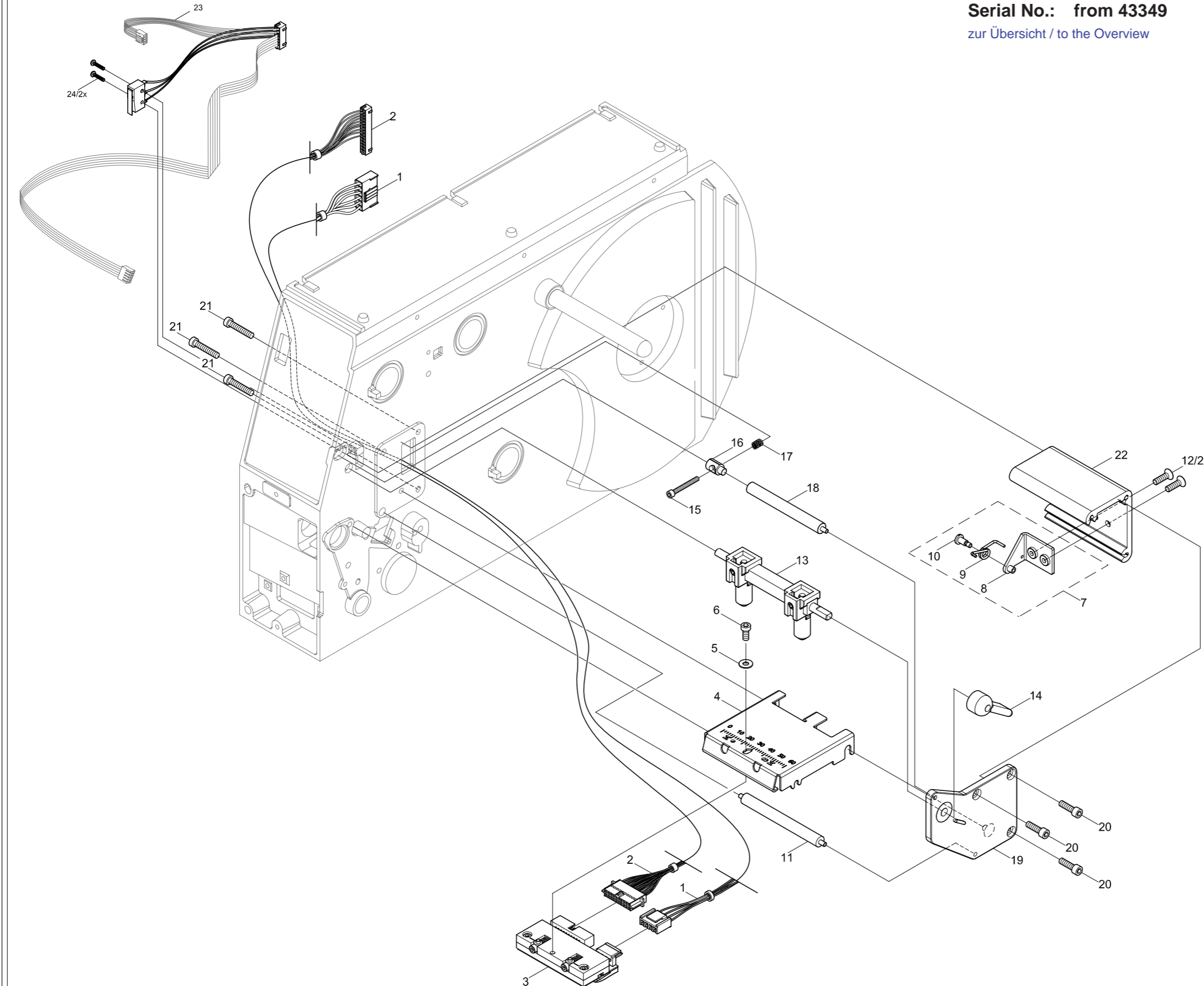
Serien-Nr.: ab 41400
Serial No.: from 41400
 zur Übersicht / to the Overview

Nr.	Art.-Nr.	Bezeichnung	Stck
1	5955046.001	Netzeingangsmodul kpl.	1
2	5946550.001	Netzteil	1
3	5902571.001	Zylinderschraube DIN7984-M4x6 Torx-galZn	4
4	5902571.001	Zylinderschraube DIN7984-M4x6 Torx-galZn	1
5	5903011.001	Zahnscheibe DIN6797-A4.3-galZn	1
6	5903003.001	Scheibe DIN125-A4.3-galZn	1
7	5943107.001	Anschlusskabel A3	1
8	5954179.001	Abdeckblech-NT	1
9	5954132.001	Dichtung 7x2	1

No.	Part-No.	Description	Pos.
1	5955046.001	Power Input Module	1
2	5946550.001	Power Supply	1
3	5902571.001	Screw DIN7984-M4x6 Torx-galZn	4
4	5902571.001	Screw DIN7984-M4x6 Torx-galZn	1
5	5903011.001	Toothed Washer DIN6797-A4.3-galZn	1
6	5903003.001	Washer DIN125-A4.3-galZn	1
7	5943107.001	Cable A3	1
8	5954179.001	Cover Plate	1
9	5954132.001	Strip 7x2	1



Serien-Nr.: bis 43349
Serial No.: from 43349
 zur Übersicht / to the Overview



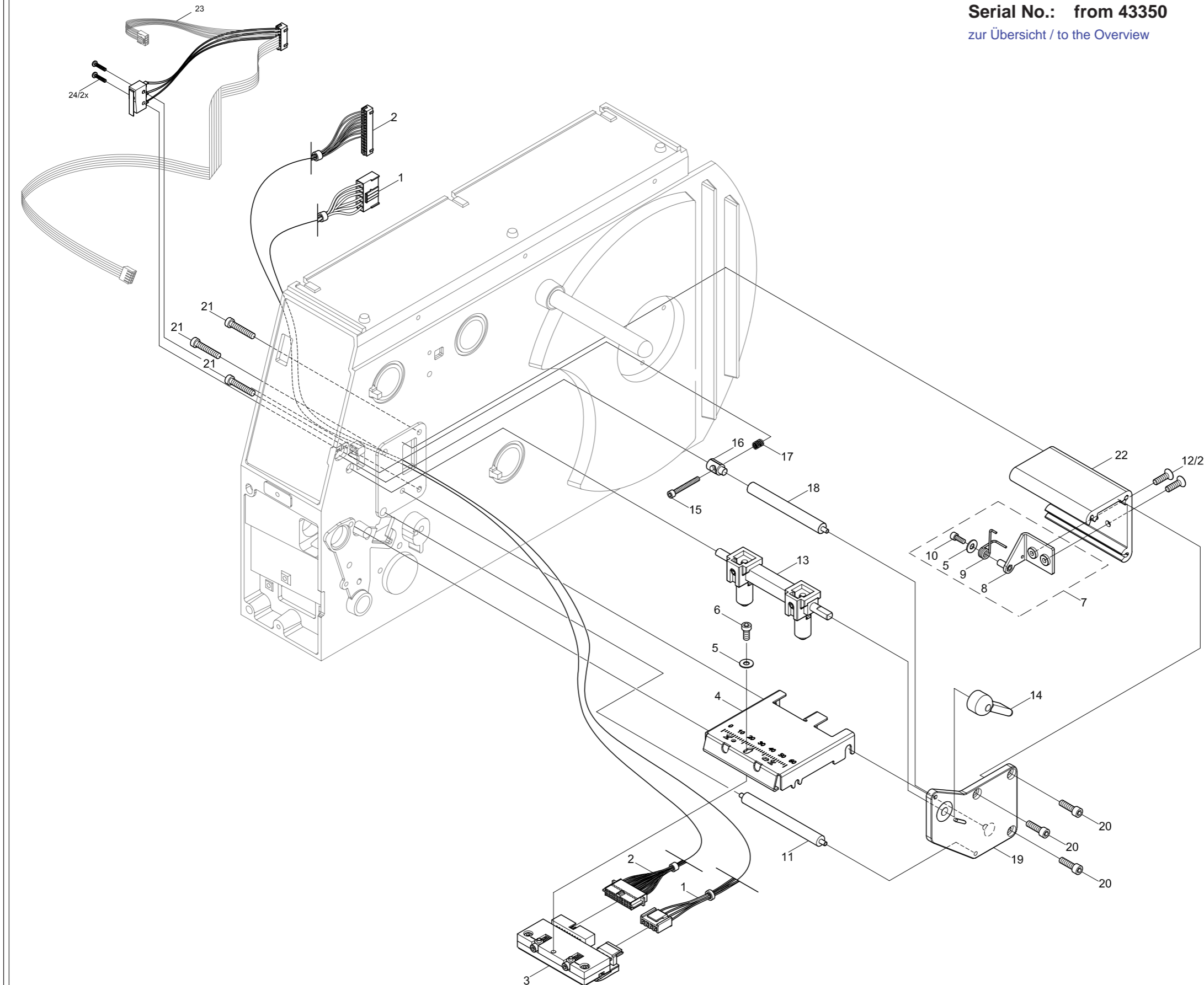
Nr.	Art.-Nr.	Bezeichnung	Stck
1	5954292.001	Druckkopfkabel 1	1
2	5954293.001	Druckkopfkabel 2	1
3	5954105.001	Druckkopf 2/300	1
4	5954281.001	Kopfwinkel 2", beschr.	1
5	5903003.001	Scheibe DIN125-A4.3-galZn	1
6	5902358.001	Zylinderschraube DIN7984-M4x6-8.8-galZn	1
7	5954064.001	Lagerwinkel, mont.	1
8	5954063.001	Lagerwinkel kpl.	1
9	5954057.001	Drehfeder	1
10	5902145.001	Flachkopfschraube m.A. DIN 923 M3x6-5.8	1
11	5954275.001	Umlenkelle 2"	1
12	5902573.001	Senkschraube DIN7991-M4x8 Torx-galZn	2
13	5954284.001	Kopfandrucksystem 2"	1
14	5954059.001	Knopf	1
15	5902011.001	Zylinderschraube DIN912-M3x20-galZn	1
16	5954060.001	Mitnehmer Transfer	1
17	5906136.001	Druckfeder D-117D	1
18	5954276.001	Umlenkelle Transfer 2"	1
19	5954049.001	Lagerplatte oben	1
20	5902565.001	Zylinderschraube DIN7984-M4x10 Torx-galZn	3
21	5902572.001	Zylinderschraube DIN7984-M4x16 Torx-galZn	3
22	5954270.001	Profil oben 2"	1
23	5954098.001	Kabelbaum CPU X2-Sensoren A+	1
24	5902457.001	Linsenschraube DIN7985-M2x10-8.8-galZn	2

1) alle Transferdrucker
 B) Baugruppe

No.	Part-No.	Description	Pos.
1	5954292.001	Printhead Cable 1	1
2	5954293.001	Printhead Cable 2	1
3	5954105.001	Printhead 2/300	1
4	5954281.001	Printhead Mounting Bracket 2"	1
5	5903003.001	Washer DIN125-A4.3-galZn	1
6	5902358.001	Screw DIN7984-M4x6-8.8-galZn	1
7	5954064.001	L-Bracket	1
8	5954063.001	L-Bracket, complete	1
9	5954057.001	Spring	1
10	5902145.001	Screw DIN 923 M3x6-5.8	1
11	5954275.001	Roller 2"	1
12	5902573.001	Flush Screw DIN7991-M4x8 Torx-galZn	2
13	5954284.001	Printhead Locking System 2"	1
14	5954059.001	Lever	1
15	5902011.001	Screw DIN912-M3x20-galZn	1
16	5954060.001	Plate, Pivot Arm Transfer	1
17	5906136.001	Spring D-117D	1
18	5954276.001	Roller Ribbon 2"	1
19	5954049.001	Upper Side Plate	1
20	5902565.001	Screw DIN7984-M4x10 Torx-galZn	3
21	5902572.001	Screw DIN7984-M4x16 Torx-galZn	3
22	5954270.001	Upper Profile 2"	1
23	5954098.001	Sensor Cable	1
24	5902457.001	Screw DIN7985-M2x10-8.8-galZn	2

1) all Transfer printer
 A) Assembly

Serien-Nr.: ab 43350
Serial No.: from 43350
 zur Übersicht / to the Overview



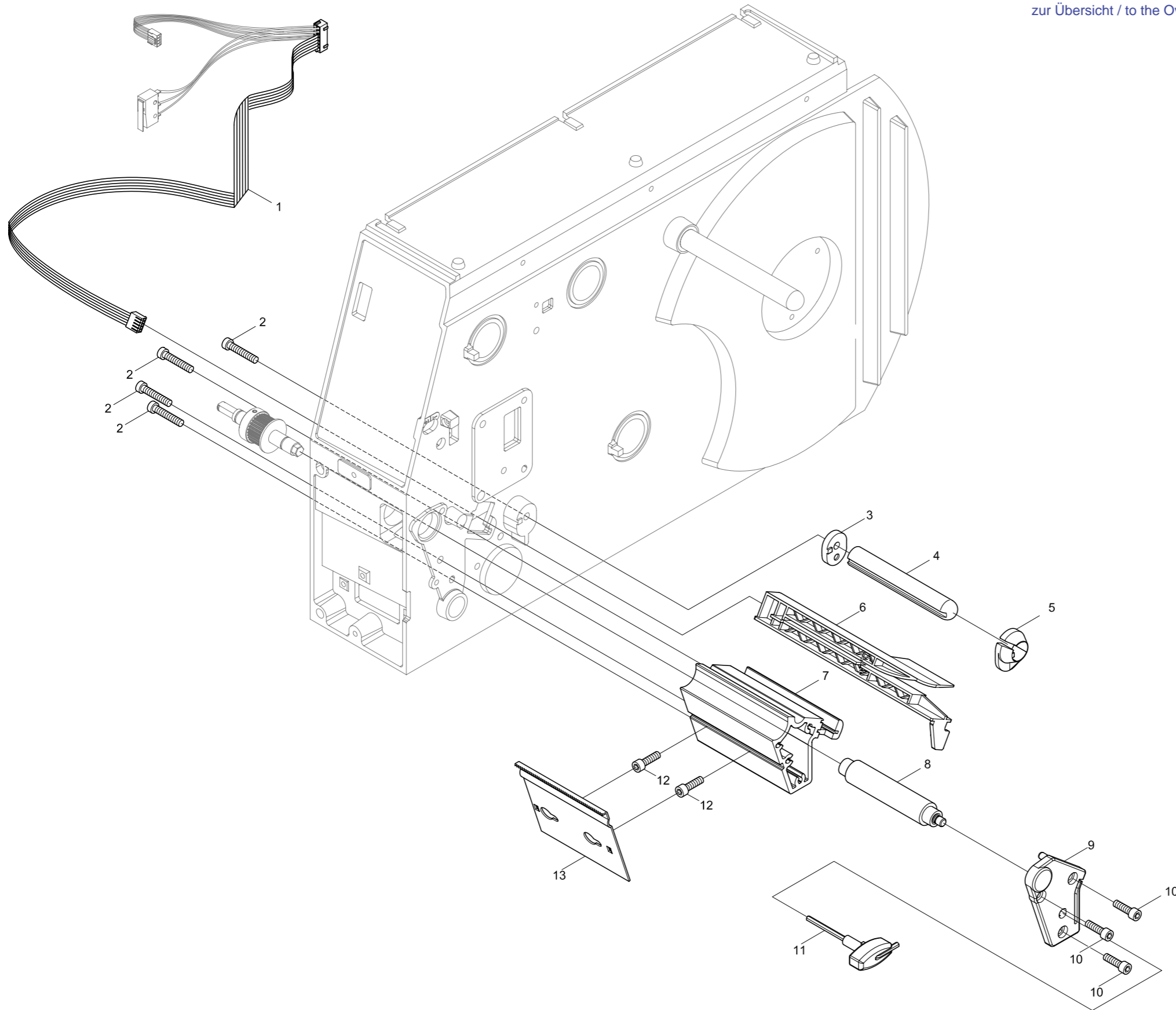
Nr.	Art.-Nr.	Bezeichnung	Stck
1	5954292.001	Druckkopfkabel 1	1
2	5954293.001	Druckkopfkabel 2	1
3	5954105.001	Druckkopf 2/300	1
4	5954281.001	Kopfwinkel 2", beschr.	1
5	5903003.001	Scheibe DIN125-A4.3-galZn	2
6	5902358.001	Zylinderschraube DIN7984-M4x6-8.8-galZn	1
7	5954135.001	Lagerwinkel, mont.	1
8	5954134.001	Lagerwinkel kpl.	1
9	5954057.001	Drehfeder	1
10	5902007.001	Zylinderschraube DIN 912 M3x6-8.8-galZn	1
11	5954275.001	Umlenkelle 2"	1
12	5902573.001	Senkschraube DIN7991-M4x8 Torx-galZn	2
13	5954284.001	Kopfandrucksystem 2"	1
14	5954059.001	Knopf	1
15	5902011.001	Zylinderschraube DIN912-M3x20-galZn	1
16	5954060.001	Mitnehmer Transfer	1
17	5906136.001	Druckfeder D-117D	1
18	5954276.001	Umlenkelle Transfer 2"	1
19	5954049.001	Lagerplatte oben	1
20	5902565.001	Zylinderschraube DIN7984-M4x10 Torx-galZn	3
21	5902572.001	Zylinderschraube DIN7984-M4x16 Torx-galZn	3
22	5954270.001	Profil oben 2"	1
23	5954098.001	Kabelbaum CPU X2-Sensoren A+	1
24	5902457.001	Linsenschraube DIN7985-M2x10-8.8-galZn	2

1) alle Transferdrucker
 B) Baugruppe

No.	Part-No.	Description	Pos.
1	5954292.001	Printhead Cable 1	1
2	5954293.001	Printhead Cable 2	1
3	5954105.001	Printhead 2/300	1
4	5954281.001	Printhead Mounting Bracket 2"	1
5	5903003.001	Washer DIN125-A4.3-galZn	2
6	5902358.001	Screw DIN7984-M4x6-8.8-galZn	1
7	5954135.001	L-Bracket	1
8	5954134.001	L-Bracket, complete	1
9	5954057.001	Spring	1
10	5902007.001	Screw DIN 912 M3x6-8.8-galZn	1
11	5954275.001	Roller 2"	1
12	5902573.001	Flush Screw DIN7991-M4x8 Torx-galZn	2
13	5954284.001	Printhead Locking System 2"	1
14	5954059.001	Lever	1
15	5902011.001	Screw DIN912-M3x20-galZn	1
16	5954060.001	Plate, Pivot Arm Transfer	1
17	5906136.001	Spring D-117D	1
18	5954276.001	Roller Ribbon 2"	1
19	5954049.001	Upper Side Plate	1
20	5902565.001	Screw DIN7984-M4x10 Torx-galZn	3
21	5902572.001	Screw DIN7984-M4x16 Torx-galZn	3
22	5954270.001	Upper Profile 2"	1
23	5954098.001	Sensor Cable	1
24	5902457.001	Screw DIN7985-M2x10-8.8-galZn	2

1) all Transfer printer
 A) Assembly

zur Übersicht / to the Overview

A2+/300


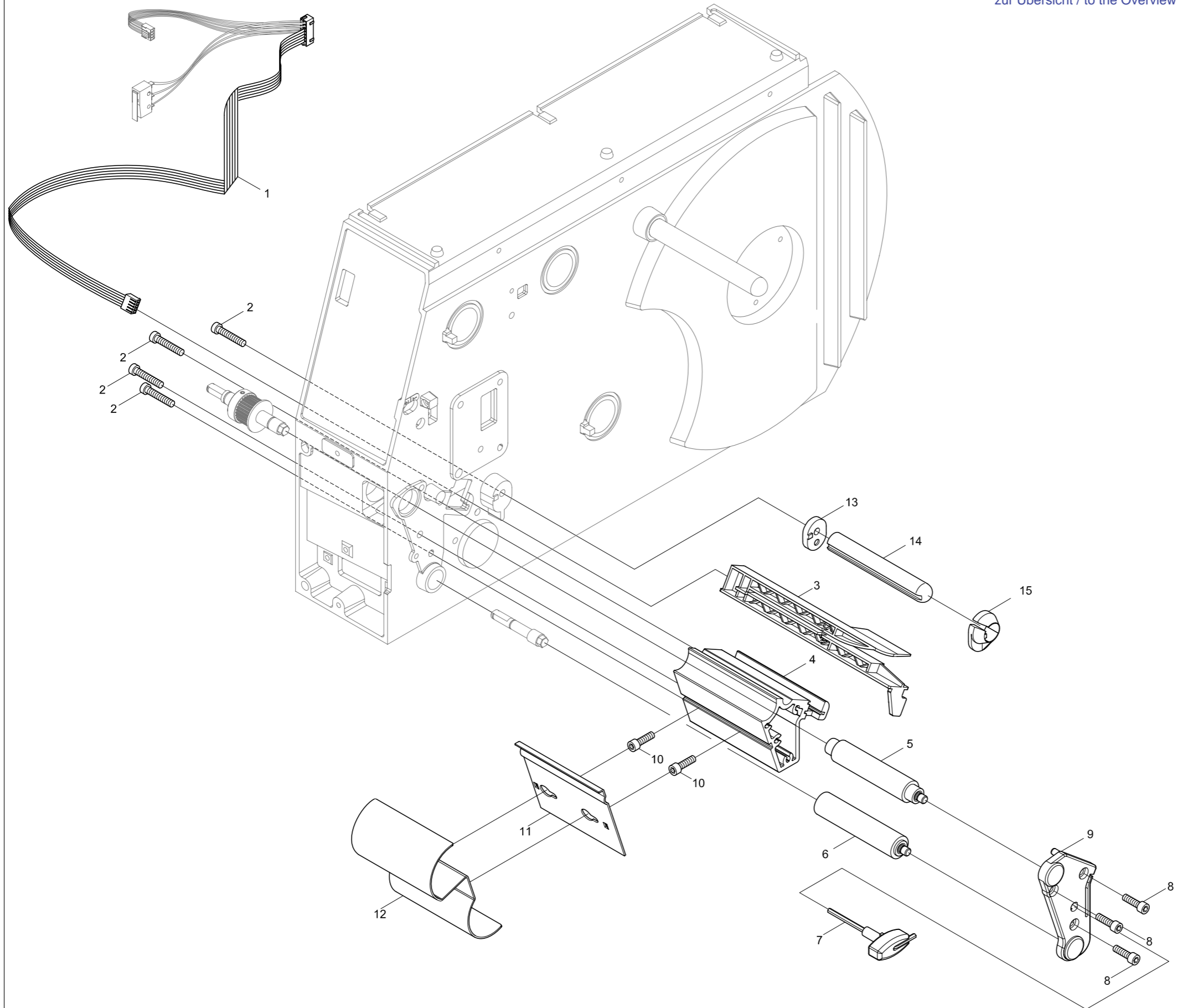
Nr.	Art.-Nr.	Bezeichnung	Stck
1	5954098.001	Kabelbaum CPU X2-Sensoren A+	1
2	5902572.001	Zylinderschraube DIN7984-M4x16 Torx-galZn	4
3	5946745.001	Distanzplatte	1
4	5954273.001	Einlaufachse 2"	1
5	5943025.001	Stellring	1
6	5954090.001	Etikettenlichtschranke mont.	1
7	5954271.001	Profil unten 2"	1
8	5954102.001	Druckwalze DR2	1
9	5954186.001	Lagerplatine U3, kpl.	1
10	5902241.001	Zylinderschraube DIN7984-M4x10-8.8-galZn	3
11	5948653.001	Schlüssel	1
12	5902241.001	Zylinderschraube DIN7984-M4x10-8.8-galZn	2
13	5954296.001	Abreißkante TP2	1

 1) A2+/300
 B) Baugruppe

No.	Part-No.	Description	Pos.
1	5954098.001	Sensor Cable	1
2	5902572.001	Screw DIN7984-M4x16 Torx-galZn	4
3	5946745.001	Distance Plate	1
4	5954273.001	Axle	1
5	5943025.001	Media Guide Ring	1
6	5954090.001	Label Sensor Assy.	1
7	5954271.001	Lower Profile 2"	1
8	5954102.001	Drive Roller DR2	1
9	5954186.001	Lower Sider Plate U3, complete	1
10	5902241.001	Screw DIN7984-M4x10-8.8-galZn	3
11	5948653.001	Allen Key	1
12	5902241.001	Screw DIN7984-M4x10-8.8-galZn	2
13	5954296.001	Tear-off Plate TP2	1

 1) A2+/300
 A) Assembly

zur Übersicht / to the Overview

A2+/300P


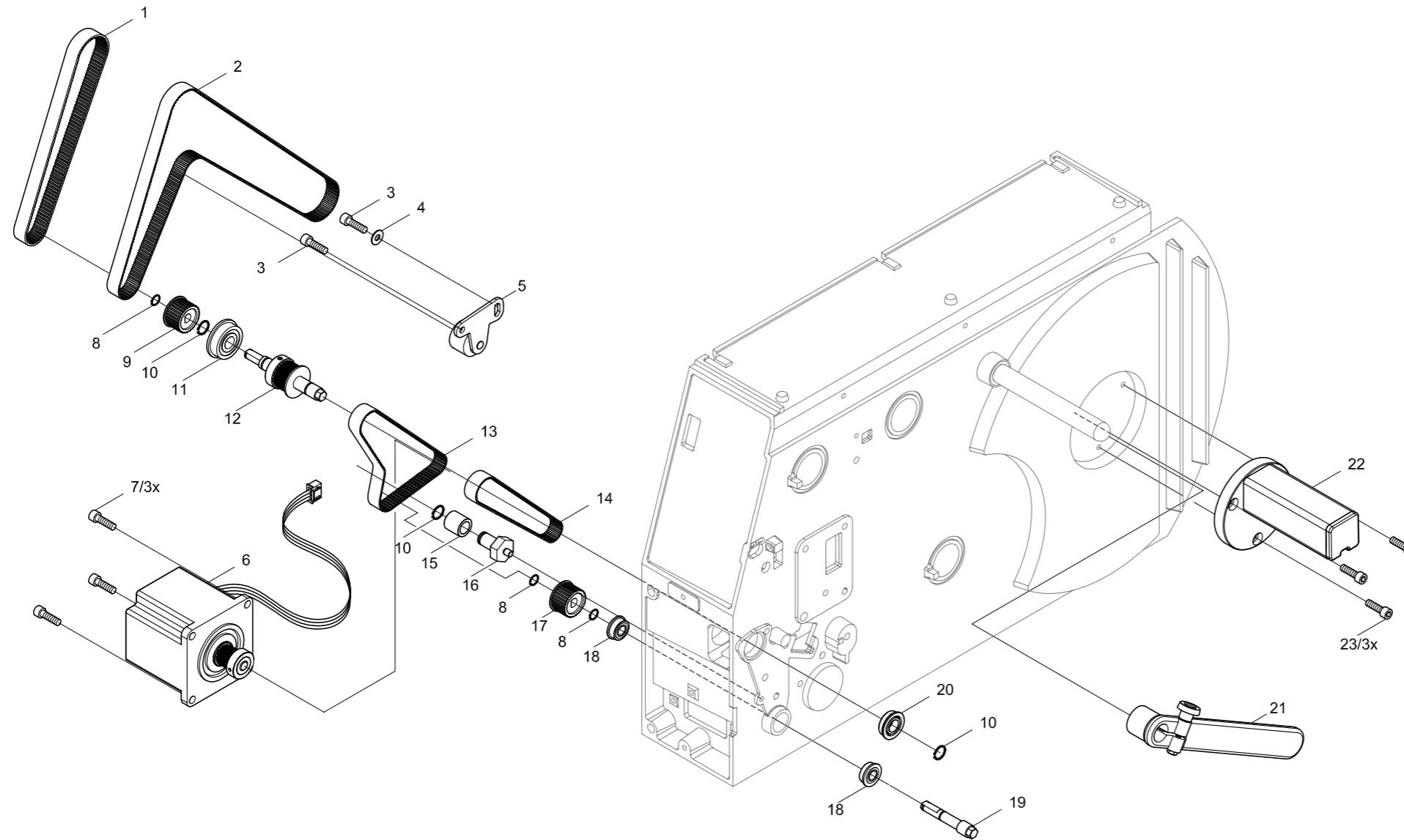
Nr.	Art.-Nr.	Bezeichnung	Stck
1	5954098.001	Kabelbaum CPU X2-Sensoren A+	1
2	5902572.001	Zylinderschraube DIN7984-M4x16 Torx-galZn	4
3	5954090.001	Etikettenlichtschanke mont.	1
4	5954271.001	Profil unten 2"	1
5	5954102.001	Druckwalze DR2	1
6	5954104.001	Umlenkrolle RR2	1
7	5948653.001	Schlüssel	1
8	5902241.001	Zylinderschraube DIN7984-M4x10-8.8-galZn	3
9	5954187.001	Lagerplatte U6, kpl.	1
10	5902241.001	Zylinderschraube DIN7984-M4x10-8.8-galZn	2
11	5954295.001	Spenderkante DP2	1
12	5954108.001	Umlenkblech RG2	1
13	5946745.001	Distanzplatte	1
14	5954288.001	Umlenkachse	1
15	5943025.001	Stelling	1

- 2) A2+/300P
 2)* Option für A2+/300P
 B) Baugruppe

No.	Part-No.	Description	Pos.
1	5954098.001	Sensor Cable	1
2	5902572.001	Screw DIN7984-M4x16 Torx-galZn	4
3	5954090.001	Label Sensor Assy.	1
4	5954271.001	Lower Profile 2"	1
5	5954102.001	Drive Roller DR2	1
6	5954104.001	Roller RR2	1
7	5948653.001	Allen Key	1
8	5902241.001	Screw DIN7984-M4x10-8.8-galZn	3
9	5954187.001	Lower Side Plate U6, complete	1
10	5902241.001	Screw DIN7984-M4x10-8.8-galZn	2
11	5954295.001	Dispense Plate DP2	1
12	5954108.001	Rewind Guide Plate RG2	1
13	5946745.001	Distance Plate	1
14	59486181.001	Axle	1
15	5943025.001	Media Guide Ring	1

- 2) A2+/300P
 2)* Option for A2+/300P
 A) Assembly

zur Übersicht / to the Overview



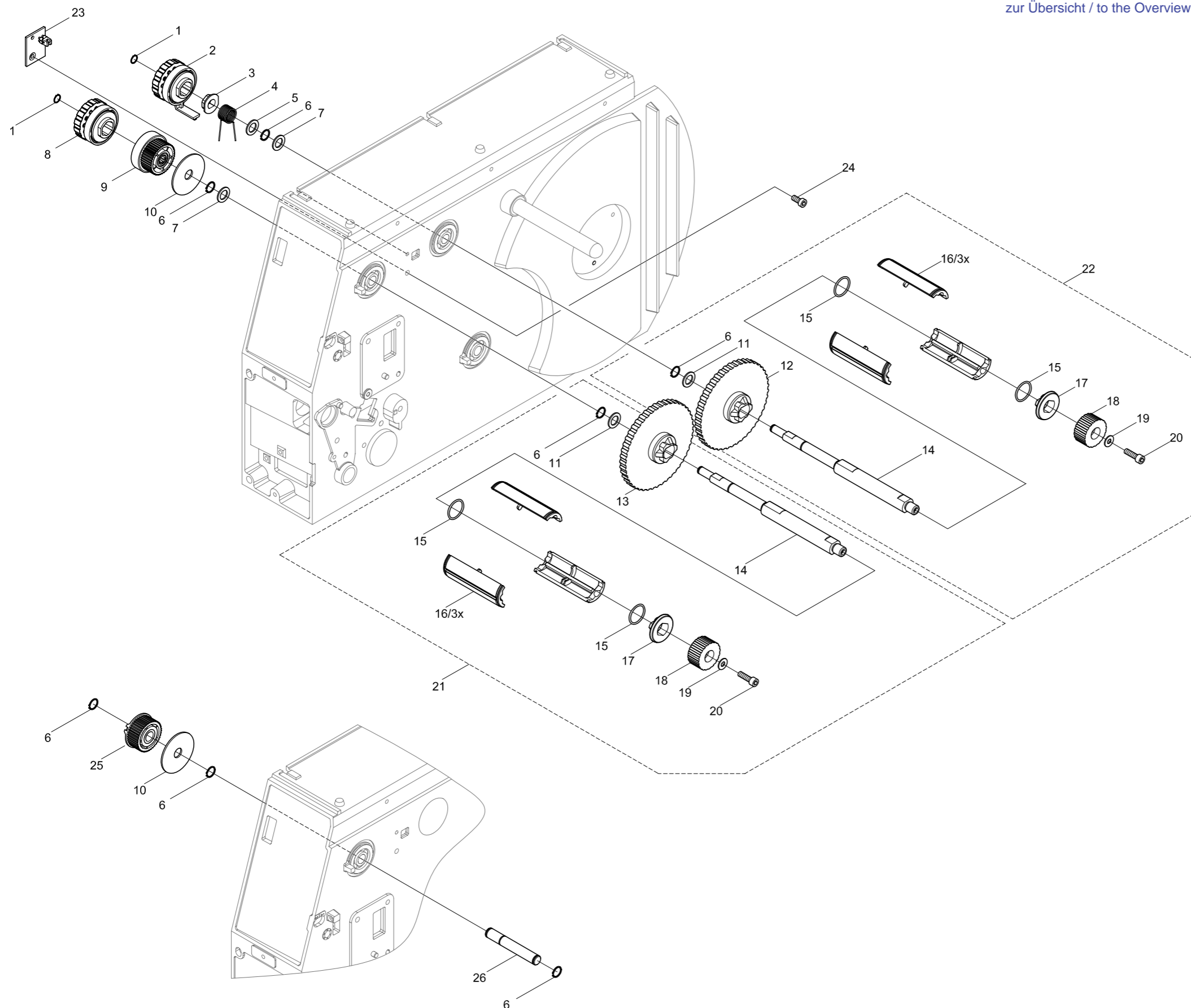
Nr.	Art.-Nr.	Bezeichnung	Stck
1	5905196.001	Zahnriemen 150MXL 037	1 1)
2	5906135.001	Zahnriemen 300MXL 037	1 2)
3	5902565.001	Zylinderschraube DIN7984-M4x10 Torx-galZn	2
4	5903003.001	Scheibe DIN125-A4.3-galZn	1
5	5954160.001	Spannblech, mont.	1
6	5946203.001	Motor Hauptantrieb verstiftet	1
7	5902565.001	Zylinderschraube DIN7984-M4x10 Torx-galZn	3
8	5903521.001	Sicherungsring DIN471 A6	1
9	5946238.001	Riemenrad 29, kpl.	1
10	5903516.001	Sicherungsring DIN471-8x0.8-galZn	2
11	5901090.001	Rillenkugellager DIN625-F608-ZZ	1
12	5954182.001	Zwischenwelle 5, kpl	1
13	5905857.001	Zahnriemen 120MXL 037	1 2)
14	5905649.001	Zahnriemen 106MXL 037	1 1)
15	5901034.001	Metallgleitlager d=8; B=12	1 2)
16	5954185.001	Lagerbolzen	1 2)
17	5946238.001	Riemenrad 29, kpl.	1 2)
18	5901076.001	Rillenkugellager DIN625-F686-ZZ	2 2)
19	5954184.001	Zwischenwelle 6	1 2)
20	5901071.001	Rillenkugellager DIN625-F688-ZZ	1
21	5943091.001	Führung, kpl.	1
22	5954289.001	Rollenhalter, kpl 2"	1
23	5902565.001	Zylinderschraube DIN7984-M4x10 Torx-galZn	3

- 1) A2+300
- 2) A2+/300P
- B) Baugruppe

No.	Part-No.	Description	Pieces
1	5905196.001	Belt 150MXL 037	1 1)
2	5906135.001	Belt 300MXL 037	1 2)
3	5902565.001	Screw DIN7984-M4x10 Torx-galZn	2
4	5903003.001	Washer DIN125-A4.3-galZn	1
5	5954160.001	Belt Tension Bracket, complete	1
6	5946203.001	Stepper Motor	1
7	5902565.001	Screw DIN7984-M4x10 Torx-galZn	3
8	5903521.001	Snap Ring DIN471 A6	1
9	5946238.001	Gear 29	1
10	5903516.001	Snap Ring DIN471-8x0.8-galZn	2
11	5901090.001	Ball Bearing DIN625-F608-ZZ	1
12	5954182.001	Shaft 5, complete	1
13	5905857.001	Belt 120MXL 037	1 2)
14	5905649.001	Belt 106MXL 037	1 1)
15	5901034.001	Bushing d=8;B=12	1 2)
16	5954185.001	Bolt	1 2)
17	5946238.001	Gear 29	1 2)
18	5901076.001	Ball Bearing DIN625-F686-ZZ	2 2)
19	5954184.001	Shaft 6	1 2)
20	5901071.001	Ball Bearing DIN625-F688-ZZ	1
21	5943091.001	Media Retainer, complete	1
22	5954289.001	Media Hub 2"	1
23	5902565.001	Screw DIN7984-M4x10 Torx-galZn	3

- 1) A2+300
- 2) Transfer printer A2+/300
- A) Assembly

zur Übersicht / to the Overview



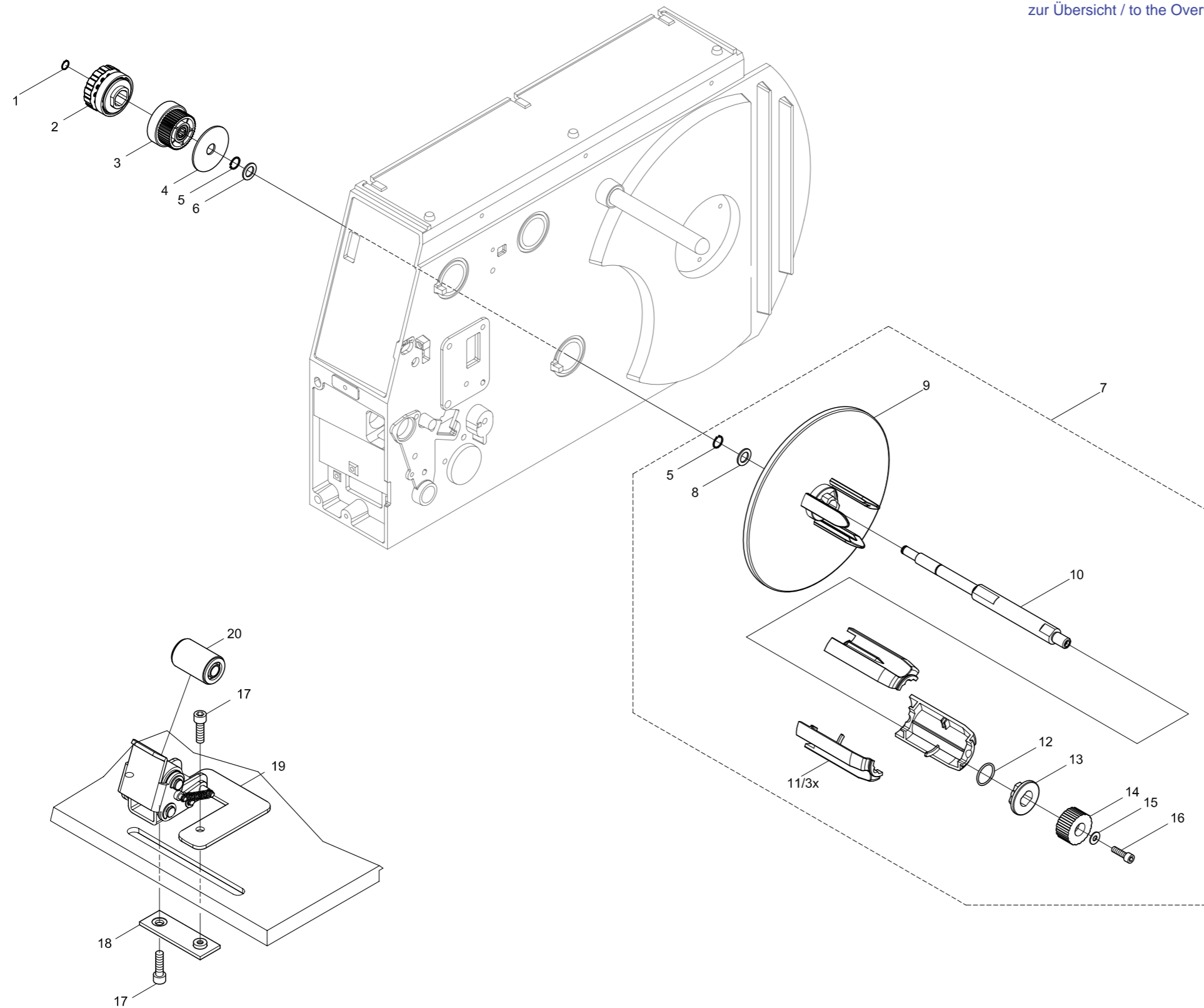
Nr.	Art.-Nr.	Bezeichnung	Stck
1	5903521.001	Sicherungsring DIN471-A6	2 1)
2	5954114.001	Bremse Abwickler	1 1)
3	5954125.001	Mitnehmer innen	1 1)
4	5954131.001	Drehfeder	1 1)
5	5903035.001	Passscheibe DIN988-8x14x1.0	1 1)
6	5903516.001	Sicherungsring DIN471-8x0.8-galZn	4 1)
7	5903038.001	Passscheibe DIN988-8x14x0.2	2 1)
8	5954113.001	Kupplung Aufwickler	1 1)
9	5954115.001	Riemenrad 42-TR, mont.	1 1)
10	5903128.001	Kotflügelscheibe 35x8.4x1.25-galZn	1 1)
11	5903020.001	Passscheibe DIN988-8x14x0.5	2 1)
12	5954120.001	Teller	1 1)
13	5954112.001	Teller	1 1)
14	5954277.001	Wickelachse Transfer 2"	2 1)
15	5906129.001	O-Ring 16x1,25	4 1)
16	5954220.001	Schale 2"	6 1)
17	5954121.001	Konus	2 1)
18	5943022.001	Drehknopf Spannachse	2 1)
19	5903003.001	Scheibe DIN125-A4.3-galZn	2 1)
20	5902565.001	Zylinderschraube DIN7984-M4x10 Torx-galZn	2 1)
21	5954285.001	Aufwickler Transfer 2"	1 B) 1)
22	5954286.001	Abwickler Transfer 2"	1 B) 1)
23	5954024.001	Leiterplatte Transferbandsensor best.	1
24	5902571.001	Zylinderschraube DIN7984-M4x6 Torx-galZn	1
25	5536569.001	Riemenrad 42-08, kpl.	1 4)
26	5954129.001	Hilfswelle	1 4)

- 1) alle Transferdrucker
- 2) alle ThermDirektdrucker
- 3) ThermDirektdrucker A2+/300
- 4) ThermDirektdrucker A2+/300P
- B) Baugruppe

No.	Part-No.	Description	Pos.
1	5903521.001	Snap Ring DIN471-A6	2 1)
2	5954114.001	Brake	1 1)
3	5954125.001	Pivot Arm	1 1)
4	5954131.001	Spring	1 1)
5	5903035.001	Washer DIN988-8x14x1.0	1 1)
6	5903516.001	Snap Ring DIN471-8x0.8-galZn	4 1)
7	5903038.001	Washer DIN988-8x14x0.2	2 1)
8	5954113.001	Slipping Clutch	1 1)
9	5954115.001	Gear 42-TR	1 1)
10	5903128.001	Washer 35x8.4x1.25-galZn	1 1)
11	5903020.001	Washer DIN988-8x14x0.5	2 1)
12	5954120.001	Wall Spacer	1 1)
13	5954112.001	Wall Spacer	1 1)
14	5954277.001	Axle 2"	2 1)
15	5906129.001	O-Ring 16x1,25	4 1)
16	5954220.001	Shell 2"	6 1)
17	5954121.001	Cone	2 1)
18	5943022.001	Knurled Knob	2 1)
19	5903003.001	Washer DIN125-A4.3-galZn	2 1)
20	5902565.001	Screw DIN7984-M4x10 Torx-galZn	2 1)
21	5954285.001	Ribbon Takeup Hub 2"	1 A) 1)
22	5954286.001	Ribbon Supply Hub 2"	1 A) 1)
23	5954024.001	Ribbon Sensor Board	1
24	5902571.001	Screw DIN7984-M4x6 Torx-galZn	1
25	5536569.001	Gear 42-08	1 4)
26	5954129.001	Axle	1 4)

- 1) all Transfer printer
- 2) all Thermal direkt printer
- 3) Thermal direct printer A2+/300
- 4) Thermal direct printer A2+/300P
- A) Assembly

zur Übersicht / to the Overview

A2+/300P


Nr.	Art.-Nr.	Bezeichnung	Stck
1	5903521.001	Sicherungsring DIN471-A6	1
2	5954146.001	Kupplung int. Aufwickler	1
3	5954115.001	Riemenrad 42-TR, mont.	1
4	5903128.001	Kofflügelscheibe 35x8.4x1.25-galZn	1
5	5903516.001	Sicherungsring DIN471-8x0.8-galZn	1
6	5903038.001	Passscheibe DIN988-8x14x0.2	1
7	5954287.001	Interner Aufwickler 2"	1
8	5903020.001	Passscheibe DIN988-8x14x0.5	1
9	5954145.001	Spannkonus, mont.	1
10	5954278.001	Aufwickelwelle 2"	1
11	5954222.001	Schale 37,5-2"	1
12	5906129.001	O-Ring 16x1,25	1
13	5954143.001	Konus	1
14	5943022.001	Drehknopf Spannachse	1
15	5903003.001	Scheibe DIN125-A4.3-galZn	1
16	5902565.001	Zylinderschraube DIN7984-M4x10 Torx-galZn	1
17	5902241.001	Zylinderschraube DIN7984-M4x10-8.8-galZn	2
18	5946480.001	Platte kpl.	1
19	5946450.001	Andrucksystem kpl.	1
20	5946462.001	Andruckrolle, kpl.	1

 2) A2+/300P
 B) Baugruppe

No.	Part-No.	Description	Pos.
1	5903521.001	Snap Ring DIN471-A6	1
2	5954146.001	Slipping Clutch	1
3	5954115.001	Gear 42-TR	1
4	5903128.001	Washer 35x8.4x1.25-galZn	1
5	5903516.001	Snap Ring DIN471-8x0.8-galZn	1
6	5903038.001	Washer DIN988-8x14x0.2	1
7	5954287.001	Internal Rewinder 2"	1
8	5903020.001	Washer DIN988-8x14x0.5	1
9	5954145.001	Rewinder Wall Plate	1
10	5954278.001	Shaft, Takeup Assy. 2"	1
11	5954222.001	Shell 37,5-2"	1
12	5906129.001	O-Ring 16x1,25	1
13	5954143.001	Cone	1
14	5943022.001	Knurled Knob	1
15	5903003.001	Washer DIN125-A4.3-galZn	1
16	5902565.001	Screw DIN7984-M4x10 Torx-galZn	1
17	5902241.001	Screw DIN7984-M4x10-8.8-galZn	2
18	5946480.001	Plate	1
19	5946450.001	Locking system	1
20	5946462.001	Pinch Roller	1

 2) A2+/300P
 A) Assembly

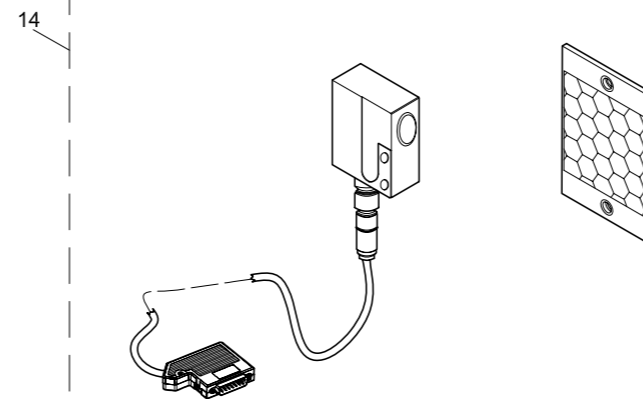
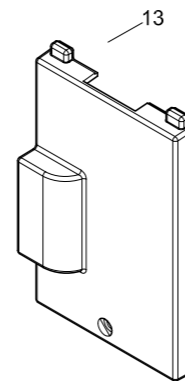
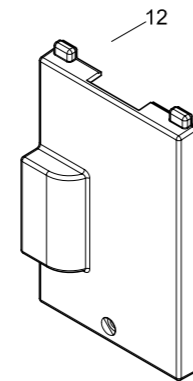
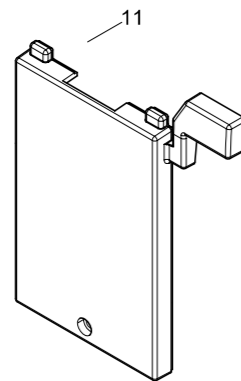
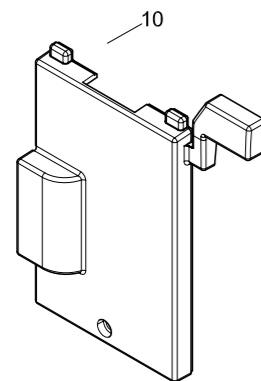
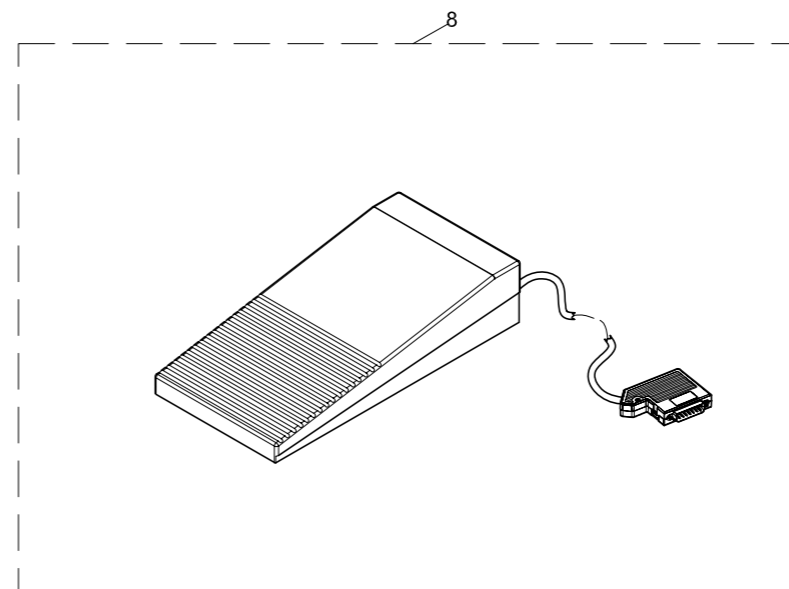
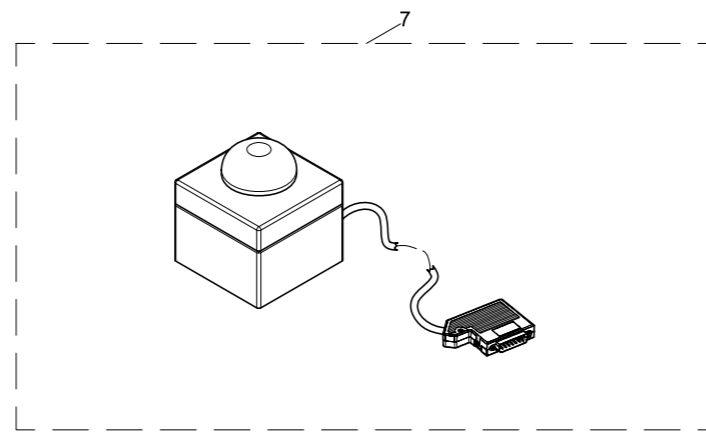
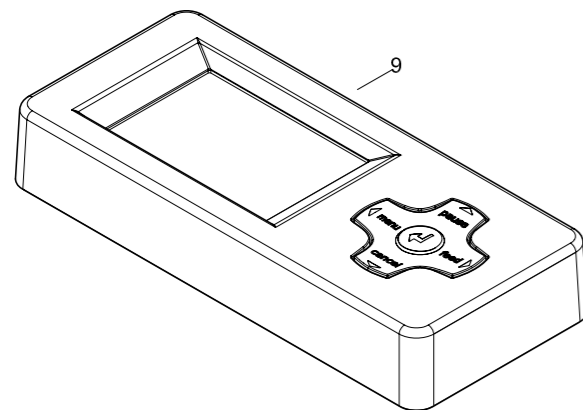
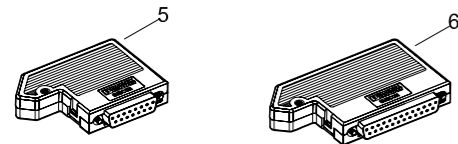
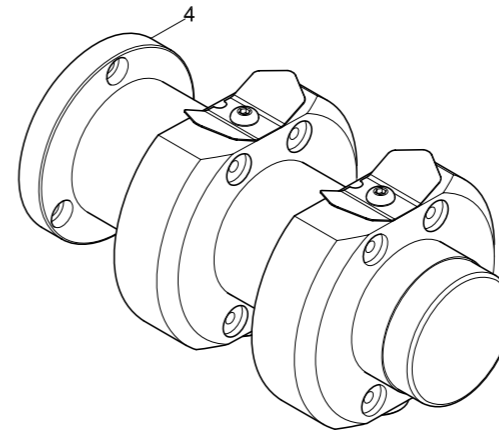
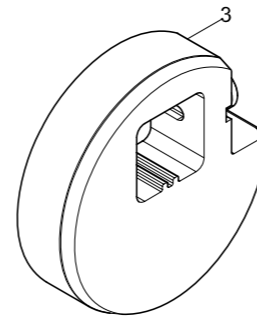
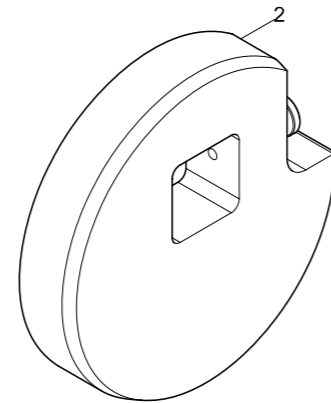
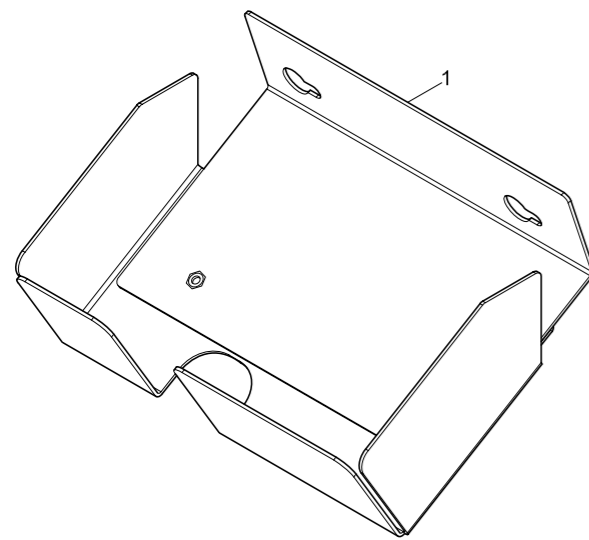
zur Übersicht / to the Overview

Zubehör
Accessories

Nr.	Art.-Nr	Benennung	Stck
1	5946995.001	Auffangbox 4	1 1)
2	5954375.001	Adapter 100 mm Ø	2
3	5954374.001	Adapter 75 mm Ø	2
4	5954371.001	Drehbarer Abroller IU4 76mm Ø	1 1)
4	5954372.001	Drehbarer Abroller IU6 76mm Ø	1 2)
4	5954373.001	Drehbarer Abroller IU8 76mm Ø	1 3)
5	5917652	Schnittstellenstecker SUB-D 15polig	1
6	5917651	Schnittstellenstecker SUB-D 15polig	1
7	5942345	Handtaster TR1	1
8	5535901	Fußschalter SPS	1
9	5954380.001	Externes Bedienfeld	1
10	5946900.001	Spendelichtschranke PS8 Handbetrieb	1
11	5942353.001	Spendelichtschranke PS6 Hand-/ Automatikbetrieb	1
12	5946120.001	Spendeadapter PS5 Automatikbetrieb	1
13	5946146.001	Pausenadapter PS7	1
14	5941526	Produktsensor SPS	1

 1) A4+
 2) A6+
 3) A8+

No.	Part-No.	Description	Pieces
1	5946995.001	Cutter tray 4	1 1)
2	5954375.001	Adapter 100 mm Ø	2
3	5954374.001	Adapter 75 mm Ø	2
4	5954371.001	Rotation Label un-rewinder IU4 76mm Ø	1 1)
4	5954372.001	Rotation Label un-rewinder IU6 76mm Ø	1 2)
4	5954373.001	Rotation Label un-rewinder IU8 76mm Ø	1 3)
5	5917652	Interface connector SUB-D-plug 15pole	1
6	5917651	Interface connector SUB-D-plug 15pole	1
7	5942345	Present trigger TR1	1
8	5535901	Toot switch SPS	1
9	5954380.001	External operation panel	1
10	5946900.001	Present sensor PS8 manual operation	1
11	5942353.001	Present sensor PS6 manual/automatic operation	1
12	5946120.001	Peel-off adapter PS5 automatic operation	1
13	5946146.001	Pause adapter PS7	1
14	5941526	Light barrier to start SPS	1

 1) A4+
 2) A6+
 3) A8+


Ersatzteilregister

Art.-Nr.	Bezeichnung	Darstellung in Ersatzteilliste Seite A2+-
5536569.001	Riemenrad 42-08, kpl.	9.0
5540674.001	Tastenkopf	4.0
5540868.001	4 Zeilen- Display	4.0
5551113.001	Leiterplatte CPU-X2, mont.	4.0
5901034.001	Metallgleitlager d=8; B=12	8.0
5901071.001	Rillenkugellager DIN625-F688-ZZ	8.0
5901076.001	Rillenkugellager DIN625-F686-ZZ	8.0
5901090.001	Rillenkugellager DIN625-F608-ZZ	8.0, 9.0, 10.0
5901509.001	Flachband-Kabelhalter 6x11x5	4.0
5901574.001	Kabelhalter für Ø 9,6 selbstklebend	4.0
5902007.001	Zylinderschraube DIN912-M3x6-8.8-galZn	6.1
5902011.001	Zylinderschraube DIN912-M3x20-galZn	6.0, 6.1
5902145.001	Flachkopfschraube m.A. DIN912-M3x6-5.8	6.0
5902241.001	Zylinderschraube DIN7984-M4x10-8.8-galZn	4.0, 7.0, 7a.0, 10.0
5902358.001	Zylinderschraube DIN7984-M4x6-8.8-galZn	6.0, 6.1
5902414.001	EJOT-PT-Schraube K30x12 WN1451 galZn	4.0
5902457.001	Linsenschraube DIN7985-M2x10-8.8-galZn	6.0, 6.1
5902565.001	Zylinderschraube DIN7984-M4x10-Torx-galZn	4.0, 6.0, 6.1, 8.0, 9.0, 10.0
5902571.001	Zylinderschraube DIN7984-M4x6 Torx galZn	4.0, 5.0, 5.1, 9.0
5902572.001	Zylinderschraube DIN7984-M4x16 Torx galZn	6.0, 6.1, 7.0, 7a.0
5902573.001	Senkschraube DIN7991-M4x8 Torx galZn	6.0, 6.1
5903003.001	Scheibe DIN125-A4.3-galZn	5.0, 5.1, 6.0, 6.1, 8.0, 9.0, 10.0
5903011.001	Zahnscheibe DIN6797-A4.3-galZn	4.0, 5.0, 5.1
5903020.001	Passscheibe DIN988-8x14x0.5	9.0, 10.0
5903035.001	Passscheibe DIN988-8x14x1.0	9.0
5903038.001	Passscheibe DIN988-8x14x0.2	9.0, 10.0
5903128.001	Kotflügelscheibe 35x8.4x1.25-galZn	9.0, 10.0
5903507.001	Sicherungsscheibe DIN6799-3.2-galZn	10.0
5903516.001	Sicherungsring DIN471-8x0.8-galZn	8.0, 9.0, 10.0
5903521.001	Sicherungsring DIN471-A6	8.0, 9.0, 10.0
5903525.001	Sicherungsscheibe DIN6799-4-galZn	10.0
5905017.001	Zugfeder Z-043I	10.0
5905196.001	Zahnriemen 150MXL 037	8.0
5905649.001	Zahnriemen 106MXL 037	8.0
5905652.001	Gehäusefuß 20.6x20.6x7.6 ws	4.0
5905857.001	Zahnriemen 120MXL 037	8.0
5906129.001	O-Ring 16x1,25	9.0, 10.0
5906135.001	Zahnriemen 300MXL 037	8.0
5906136.001	Druckfeder D-117B	6.0, 6.1
5943004.001	Blende unten	4.0
5943007.001	Deckel unten	4.0
5943022.001	Drehknopf Spannachse	9.0, 10.0
5943025.001	Stelling	7.0, 7a.0

Ersatzteilregister

Art.-Nr.	Bezeichnung	Darstellung in Ersatzteilliste Seite A2+-
5943091.001	Führung, kpl.	8.0
5943107.001	Anschlusskabel	5.0, 5.1
5946123.001	Rückwand, kpl.	4.0
5946124.001	Abdeckung oben, kpl.	4.0
5946203.001	Motor Hauptantrieb verstiftet	8.0
5946238.001	Riemenrad 29	8.0
5946450.001	Andrucksystem, mont	10.0
5946451.001	Rollenhalter, kpl.	10.0
5946454.001	Koppel, kpl.	10.0
5946458.001	Federachse	10.0
5946459.001	Buchse	10.0
5946460.001	Schwenkachse	10.0
5946462.001	Andruckrolle, kpl.	10.0
5946463.001	Lagerwinkel, kpl.	10.0
5946480.001	Platte, kpl.	10.0
5946550.001	Netzteil	5.0, 5.1
5946745.001	Distanzplatte	7.0
5948642.001	Boden, kpl.	4.0
5948648.001	Boden, kpl.	4.0
5948653.001	Schlüssel	7.0, 7a.0
5954015.001	Deckel oben cab	4.0
5954020.001	Bedienfeld, kpl.	4.0
5954024.001	Leiterplatte Transferbandsensor best.	9.0
5954025.001	Blende Bedienfeld	4.0
5954026.001	Niederhalter	4.0
5954027.001	Kabel Bedienfeld-Taster A+	4.0
5954049.001	Lagerplatte oben	6.0, 6.1
5954057.001	Drehfeder	6.0, 6.1
5954059.001	Knopf	6.0, 6.1
5954060.001	Mitnehmer Transfer	6.0, 6.1
5954063.001	Lagerwinkel kpl.	6.0
5954064.001	Lagerwinkel, mont.	6.0
5954090.001	Etikettenlichtschranke	7.0, 7a.0
5954094.001	Netzeingangsmodul kpl.	5.0
5954095.001	Kabel CPU X2-Perepherie kpl.	4.0
5954097.001	Kabel CPU X2 - Bedienfeld A+	4.0
5954098.001	Kabelbaum CPU X2-Sensoren A+	6.0, 6.1, 7.0, 7a.0
5954102.001	Druckwalze DR2	7.0, 7a.0
5954104.001	Umlenkelle RR2	7a.0
5954105.001	Druckkopf 2/300	6.0, 6.1
5954108.001	Umlenkblech RG2	7a.0
5954112.001	Teller	9.0
5954113.001	Kupplung Aufwickler	9.0

Ersatzteilregister

Art.-Nr.	Bezeichnung	Darstellung in Ersatzteilliste Seite A2+-
5954114.001	Bremse Abwickler	9.0
5954115.001	Riemenrad 42-TR, mont.	9.0, 10.0
5954120.001	Teller	9.0
5954121.001	Konus	9.0
5954125.001	Mitnehmer innen	9.0
5954129.001	Hilfswelle	9.0
5954131.001	Drehfeder	9.0
5954132.001	Dichtung 7x2	5.1
5954134.001	Lagerwinkel kpl.	6.1
5954135.001	Lagerwinkel, mont.	6.1
5954143.001	Konus	10.0
5954145.001	Spannkonus, mont.	10.0
5954146.001	Kupplung int. Aufwickler	10.0
5954160.001	Spannblech, mont.	8.0
5954179.001	Abdeckblech-NT	5.0, 5.1
5954182.001	Zwischenwelle 5, kpl.	7.0, 7a.0, 8.0
5954184.001	Zwischenwelle 6	7a.0, 8.0
5954185.001	Lagerbolzen	8.0
5954186.001	Lagerplatine U3, kpl.	7.0
5954187.001	Lagerplatine U6, kpl.	7a.0
5954220.001	Schale 2"	9.0
5954222.001	Schale 37,5-2"	10.0
5954270.001	Profil oben 2"	6.0, 6.1
5954271.001	Profil unten 2"	7.0, 7a.0
5954273.001	Einlaufachse 2"	7.0
5954275.001	Umlenkwellen 2"	6.0, 6.1
5954276.001	Umlenkwellen Transfer 2"	6.0, 6.1
5954277.001	Wickelachse Transfer 2"	9.0
5954278.001	Aufwickelwellen 2"	10.0
5954281.001	Kopfwinkel 2", beschriftet	6.0, 6.1
5954284.001	Kopfandrucksystem 2"	6.0, 6.1
5954285.001	Aufwickler Transfer 2"	9.0
5954286.001	Abwickler Transfer 2"	9.0
5954287.001	Interner Aufwickler 2"	10.0
5954289.001	Rollenhalter, kpl. 2"	8.0
5954290.001	Gehäuse, kpl. 2"	4.0
5954292.001	Druckkopfkabel 1	6.0, 6.1
5954293.001	Druckkopfkabel 2	6.0, 6.1
5954294.001	Gehäuse, kpl. 2" (TD2")	4.0
5954295.001	Spendekante DP2	7a.0
5954296.001	Abreißkante TP2	7.0
5955034.001	LP Taster best. M3	4.0
5955046.001	Netzeingangsmodul kpl.	5.1

Spare Parts Register

Part.-No.	Description	Figure in Spare Parts List Page A2+-
5536569.001	Gear 42-08	9.0
5540674.001	Navigator Pad	4.0
5540868.001	LCD-Display	4.0
5551113.001	PCB CPU	4.0
5901034.001	Bushing d=8; B=12	8.0
5901071.001	Ball Bearing DIN625-F688-ZZ	8.0
5901076.001	Ball Bearing DIN625-F686-ZZ	8.0
5901090.001	Ball Bearing DIN625-F608-ZZ	8.0, 9.0, 10.0
5901509.001	Cable Clamp 6x11x5	4.0
5901574.001	Cable Clamp for Ø 9,6 adhesive	4.0
5902007.001	Screw DIN912-M3x6-8.8-galZn	6.1
5902011.001	Screw DIN912-M3x20-galZn	6.0, 6.1
5902145.001	Screw DIN912-M3x6-5.8	6.0
5902241.001	Screw DIN7984-M4x10-8.8-galZn	4.0, 7.0, 7a.0, 10.0
5902358.001	Screw DIN7984-M4x6-8.8-galZn	6.0, 6.1
5902414.001	Screw K30x12 WN1451 galZn	4.0
5902457.001	Screw DIN7985-M2x10-8.8-galZn	6.0, 6.1
5902565.001	Screw DIN7984-M4x10-Torx-galZn	4.0, 6.0, 6.1, 8.0, 9.0, 10.0
5902571.001	Screw DIN7984-M4x6 Torx galZn	4.0, 5.0, 5.1, 9.0
5902572.001	Screw DIN7984-M4x16 Torx galZn	6.0, 6.1, 7.0, 7a.0
5902573.001	Flush Screw DIN7991-M4x8 Torx galZn	6.0, 6.1
5903003.001	Washer DIN125-A4.3-galZn	5.0, 5.1, 6.0, 6.1, 8.0, 9.0, 10.0
5903011.001	Toothed Washer DIN6797-A4.3-galZn	4.0, 5.0, 5.1
5903020.001	Washer DIN988-8x14x0.5	9.0, 10.0
5903035.001	Washer DIN988-8x14x1.0	9.0
5903038.001	Washer DIN988-8x14x0.2	9.0, 10.0
5903128.001	Washer 35x8.4x1.25-galZn	9.0, 10.0
5903507.001	E-Ring DIN6799-3.2-galZn	10.0
5903516.001	Snap Ring DIN471-8x0.8-galZn	8.0, 9.0, 10.0
5903521.001	Snap Ring DIN471-A6	8.0, 9.0, 10.0
5903525.001	E-Ring DIN6799-4-galZn	10.0
5905017.001	Spring Z-043I	10.0
5905196.001	Belt 150MXL 037	8.0
5905649.001	Belt 106MXL 037	8.0
5905652.001	Foot 20.6x20.6x7.6 ws	4.0
5905857.001	Belt 120MXL 037	8.0
5906129.001	O-Ring 16x1,25	9.0, 10.0
5906135.001	Belt 300MXL 037	8.0
5906136.001	Spring D-117B	6.0, 6.1
5943004.001	Front Cover	4.0
5943007.001	Cover, Lower Part	4.0
5943022.001	Knurled Knob	9.0, 10.0
5943025.001	Media Guide Ring	7.0, 7a.0

Spare Parts Register

Part.-No.	Description	Figure in Spare Parts List Page A2+-
5943091.001	Media Retainer, complete	8.0
5943107.001	Cable	5.0, 5.1
5946123.001	Cover Plate, complete	4.0
5946124.001	Top Cover, complete	4.0
5946203.001	Stepper Motor	8.0
5946238.001	Gear 29	8.0
5946450.001	Locking System	10.0
5946451.001	Upper Bracket	10.0
5946454.001	Lever	10.0
5946458.001	Axle	10.0
5946459.001	Bushing	10.0
5946460.001	Axle	10.0
5946462.001	Pinch Roller	10.0
5946463.001	Lower Bracket	10.0
5946480.001	Plate	10.0
5946550.001	Power Supply	5.0, 5.1
5946745.001	Distance Plate	7.0
5948642.001	Baseplate, complete	4.0
5948648.001	Baseplate, complete	4.0
5948653.001	Allen Key	7.0, 7a.0
5954015.001	Cover, Upper Part	4.0
5954020.001	Control Panel Cover	4.0
5954024.001	Ribbon Sensor Board	9.0
5954025.001	Control Panel Cover	4.0
5954026.001	Holder	4.0
5954027.001	Control Panel Cable	4.0
5954049.001	Upper Side Plate	6.0, 6.1
5954057.001	Spring	6.0, 6.1
5954059.001	Lever	6.0, 6.1
5954060.001	Plate, Pivot Arm Transfer	6.0, 6.1
5954063.001	L-Bracket, complete	6.0
5954064.001	L-Bracket	6.0
5954090.001	Label Sensor Assy.	7.0, 7a.0
5954094.001	Power Input Module	5.0
5954095.001	Cable Accessory	4.0
5954097.001	Front Panel Cable	4.0
5954098.001	Sensor Cable	6.0, 6.1, 7.0, 7a.0
5954102.001	Drive Roller DR2	7.0, 7a.0
5954104.001	Roller RR2	7a.0
5954105.001	Printhead 2/300	6.0, 6.1
5954108.001	Rewind Guide Plate RG2	7a.0
5954112.001	Wall Spacer	9.0
5954113.001	Slipping Clutch	9.0

Spare Parts Register

Part.-No.	Description	Figure in Spare Parts List Page A2+-
5954114.001	Brake	9.0
5954115.001	Gear 42-TR	9.0, 10.0
5954120.001	Wall Spacer	9.0
5954121.001	Cone	9.0
5954125.001	Pivot Arm	9.0
5954129.001	Axle	9.0
5954131.001	Spring	9.0
5954132.001	Strip	5.1
5954134.001	L-Bracket, complete	6.1
5954135.001	L-Bracket	6.1
5954143.001	Cone	10.0
5954145.001	Rewinder Wall Plate	10.0
5954146.001	Slipping Clutch	10.0
5954160.001	Belt Tension Bracket, complete	8.0
5954179.001	Cover Plate	5.0, 5.1
5954182.001	Shaft 5, complete	7.0, 7a.0, 8.0
5954184.001	Shaft 6	7a.0, 8.0
5954185.001	Bolt	8.0
5954186.001	Lower Side Plate U3, complete	7.0
5954187.001	Lower Side Plate U6, complete	7a.0
5954220.001	Shell 2"	9.0
5954222.001	Shell 37,5-2"	10.0
5954270.001	Upper Profile 2"	6.0, 6.1
5954271.001	Lower Profile 2"	7.0, 7a.0
5954273.001	Axle	7.0
5954275.001	Roller 2"	6.0, 6.1
5954276.001	Roller Ribbon 2"	6.0, 6.1
5954277.001	Axle 2"	9.0
5954278.001	Shaft, Takeup Assy. 2"	10.0
5954281.001	Printhead Mounting Bracket 2"	6.0, 6.1
5954284.001	Printhead Locking System 2"	6.0, 6.1
5954285.001	Ribbon Takeup Hub 2"	9.0
5954286.001	Ribbon Supply Hub 2"	9.0
5954287.001	Internal Rewinder 2"	10.0
5954289.001	Media Hub 2"	8.0
5954290.001	Chassis complete 2"	4.0
5954292.001	Printhead Cable 1	6.0, 6.1
5954293.001	Printhead Cable 2	6.0, 6.1
5954294.001	Chassis complete 2"	4.0
5954295.001	Dispense Plate DP2	7a.0
5954296.001	Tear-off Plate TP2	7.0
5955034.001	PCB M3 Control Panel	4.0
5955046.001	Power Input Module	5.1

Ersatzteilregister Zubehör A+

Art.-Nr	Bezeichnung	Darstellung in Ersatzteilliste Seite A2+-
5535901	Fußschalter SPS	A-1
5917651	Schnittstellenstecker SUB-D 15polig	A-1
5917652	Schnittstellenstecker SUB-D 15polig	A-1
5941526	Produktsensor SPS	A-1
5942345	Handtaster TR1	A-1
5942353.001	Spendelichtschranke PS6 Hand-/Automatikbetrieb	A-1
5946120.001	Spendeadapter PS5 Automatikbetrieb	A-1
5946146.001	Pausenadapter PS7	A-1
5946900.001	Spendelichtschranke PS8 Handbetrieb	A-1
5946995.001	Auffangbox 4	A-1
5954371.001	Drehbarer Abroller IU4 76mm Ø	A-1
5954372.001	Drehbarer Abroller IU6 76mm Ø	A-1
5954373.001	Drehbarer Abroller IU8 76mm Ø	A-1
5954374.001	Adapter 75 mm Ø	A-1
5954375.001	Adapter 100 mm Ø	A-1
5954380.001	Externes Bedienfeld	A-1

Spare Parts Register Accessories

Part-No.	Description	Figure in Spare Parts List Page A2+-
5535901	Foot switch SPS	A-1
5917651	Interface connector SUB-D-plug 15pole	A-1
5917652	Interface connector SUB-D-plug 15pole	A-1
5941526	Light barrier to start SPS	A-1
5942345	Present trigger TR1	A-1
5942353.001	Present sensor PS6 manual/automatic operation	A-1
5946120.001	Peel-off adapter PS5 automatic operation	A-1
5946146.001	Pause adapter PS7	A-1
5946900.001	Present sensor PS8 manual operation	A-1
5946995.001	Cutter tray 4	A-1
5954371.001	Rotation Label un-rewinder IU4 76mm Ø	A-1
5954372.001	Rotation Label un-rewinder IU6 76mm Ø	A-1
5954373.001	Rotation Label un-rewinder IU8 76mm Ø	A-1
5954374.001	Adapter 75 mm Ø	A-1
5954375.001	Adapter 100 mm Ø	A-1
5954380.001	External operation panel	A-1