



**Etikettendrucker**

**A4+**

Made in Germany

## für folgende Produkte

Familie	Typ	
A+	A4+/200	A4+/200P
	A4+/300	A4+/300P
	A4+/600	A4+/600P
	A4.3/200	A4.3/200P
	A4.3/300	A4.3/300P
	A4+/-... RFID	A4+/-...P RFID

**Ausgabe:** 04/2017 - Art.-Nr. 9008511

**Urheberrecht**

Diese Dokumentation sowie Übersetzungen hiervon sind Eigentum der cab Produkttechnik GmbH & Co KG. Das Reproduzieren, Verarbeiten, Vervielfältigen oder Verbreiten im Ganzen oder in Teilen zu anderen Zwecken als der Verfolgung seiner ursprünglichen bestimmungsgemäßen Verwendung - insbesondere die Ersatzteilbeschaffung eines von cab verkauften Gerätes - erfordert die vorherige schriftliche Genehmigung der cab.

**Redaktion**

Bei Fragen oder Anregungen wenden Sie sich bitte an cab Produkttechnik GmbH & Co KG Adresse „Deutschland“.

**Aktualität**

Durch die ständige Weiterentwicklung der Geräte können Abweichungen zwischen der Dokumentation und dem Gerät auftreten.

Die aktuelle Ausgabe finden Sie unter [www.cab.de](http://www.cab.de).

**Geschäftsbedingungen**

Lieferungen und Leistungen erfolgen zu den „Allgemeinen Verkaufsbedingungen der cab“.

**Inhaltsverzeichnis**

1	Rahmen, Verkleidung .....	3
2	Bedienfeld, Netzteil, CPU .....	4
3	Druckkopfbaugruppe .....	5
4	Druckwalzenbaugruppe, Etikettenlichtschranke .....	6
5	Antrieb, Getriebe, Rollenhalter .....	7
6	Transferfolienwickler .....	8
7	Interner Aufwickler .....	9
8	RFID .....	10
9	Ersatzteilregister .....	11
10	Verpackung/Beipack .....	13

**Deutschland**

cab Produkttechnik  
GmbH & Co KG  
Postfach 1904  
D-76007 Karlsruhe  
Wilhelm-Schickard-Str. 14  
D-76131 Karlsruhe  
Telefon +49 721 6626-0  
Telefax +49 721 6626-249  
[www.cab.de](http://www.cab.de)  
[info@cab.de](mailto:info@cab.de)

**Frankreich**

cab technologies s.a.r.l.  
F-67350 Niedermodern  
Téléphone +33 388 722 501  
[www.cab.de/fr](http://www.cab.de/fr)  
[info.fr@cab.de](mailto:info.fr@cab.de)

**USA**

cab Technology Inc.  
Tyngsboro MA, 01879  
Phone +1 978 649 0293  
[www.cab.de/us](http://www.cab.de/us)  
[info.us@cab.de](mailto:info.us@cab.de)

**Südafrika**

cab Technology (Pty.) Ltd.  
2125 Randburg  
Phone +27 11-886-3580  
[www.cab.de/za](http://www.cab.de/za)  
[info.za@cab.de](mailto:info.za@cab.de)

**Asien 亚洲**

cab Technology Co., Ltd.  
希愛比科技股份有限公司  
Junghe, Taipei, Taiwan  
Phone +886 2 8227 3966  
[www.cab.de/tw](http://www.cab.de/tw)  
[info.asia@cab.de](mailto:info.asia@cab.de)

**China 中国**

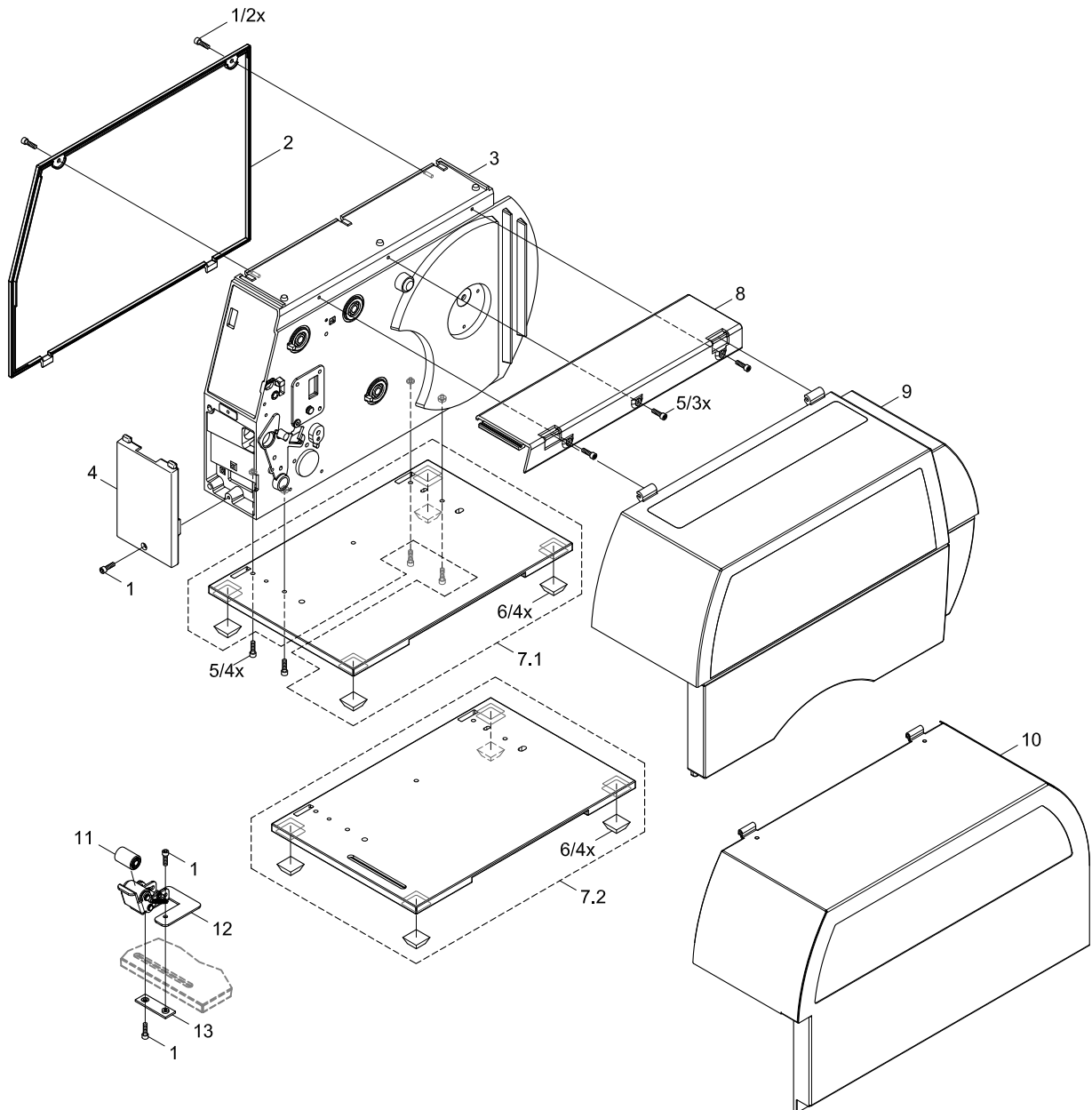
cab (Shanghai) Trading Co., Ltd.  
乾博(上海)貿易有限公司  
Phone +86 21 6236-3161  
[www.cab.de/cn](http://www.cab.de/cn)  
[info.cn@cab.de](mailto:info.cn@cab.de)

Weitere Vertretungen auf Anfrage

Nr.	Art.-Nr.	Benennung	VPE	Bem.	Serien-Nr.	
					von	bis
1	5902241.001	Schraube DIN7984-M4x10	10			
2	5954399.001	Rückwand	1			
3.1	5954009.001	Gehäuse	1	a		
3.2	5958778.001	Gehäuse	1	b		
3.3	5958779.001	Gehäuse	1	c		
3.4	5954164.001	Gehäuse	1	d		
3.5	5958797.001	Gehäuse	1	e		
3.6	5958548.001	Gehäuse	1	f		
4	5943004.001	Blende	1	ace		
5	5902565.001	Schraube DIN7984-M4x10	10			

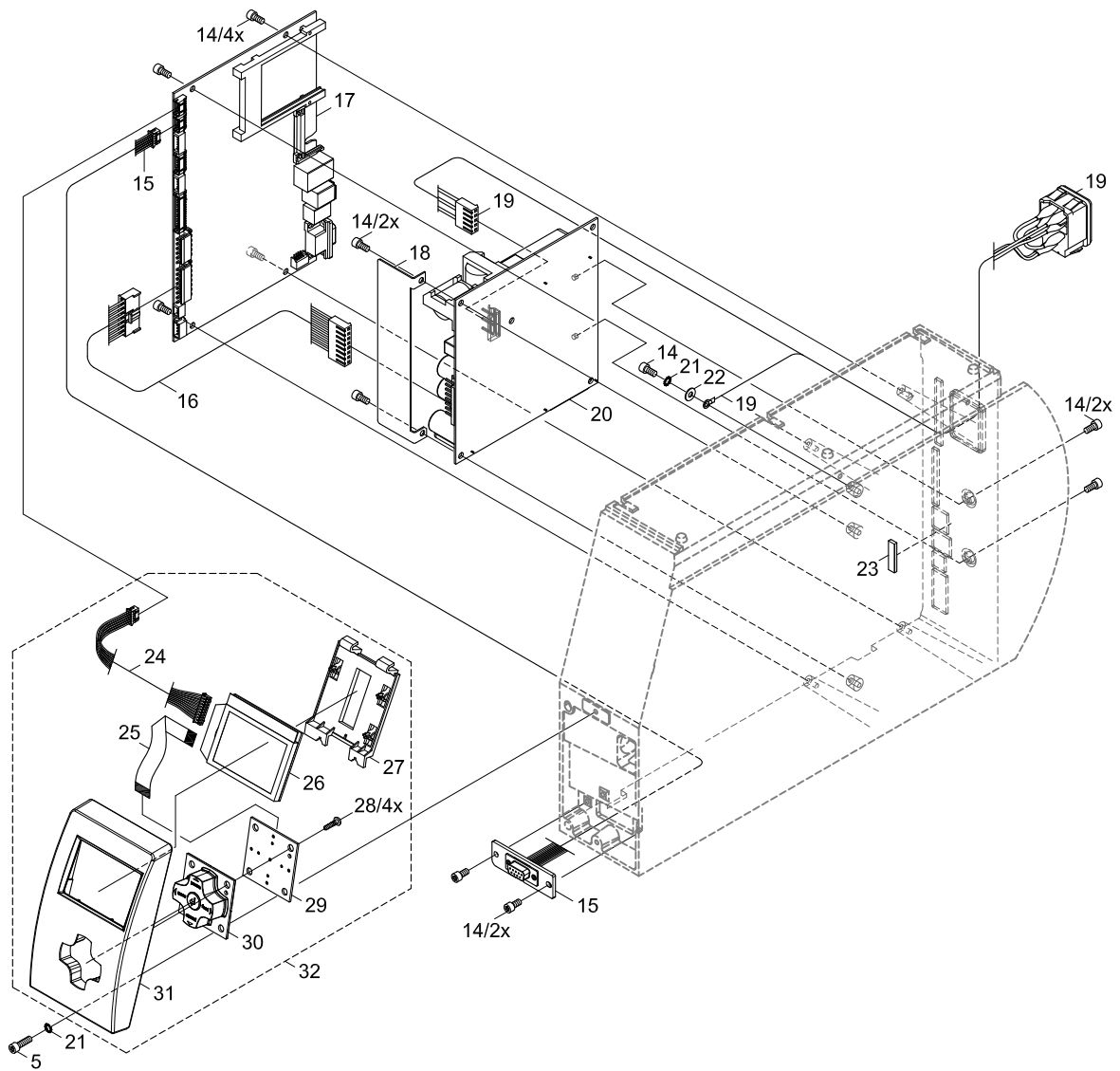
Nr.	Art.-Nr.	Benennung	VPE	Bem.	Serien-Nr.	
					von	bis
6	5905652.001	Gehäusefuß	5			
7.1	5943083.001	Boden	1	ace		
7.2	5946466.001	Boden	1	bdf		
8	5943113.001	Abdeckung	1			
9	5948656.001	Deckel	1			
10	5954012.001	Metallhaube	1			
11	5946462.001	Andruckrolle	1	bdf		
12	5946450.001	Andrucksystem	1	bdf		
13	5946480.001	Platte	1	bdf		

Bem.	a	A4+...
	b	A4+...P
	c	A4+... Thermodirekt
	d	A4+...P Thermodirekt
	e	A4+... RFID
	f	A4+...P RFID



Nr.	Art.-Nr.	Benennung	VPE	Bem.	Serien-Nr.	
					von	bis
5	5902565.001	Schraube DIN7984-M4x10	10			
14	5902571.001	Schraube DIN7984-M4x6	10			
15	5954095.001	Kabel Peripherie	1			
16	5943107.001	Kabel Netzteil	1			
17	5551118.001	CPU X2	1			
18	5954179.001	Abdeckblech	1			
19.1	5954094.001	Netzeingangsmodul	1		41399	
19.2	5955046.001	Netzeingangsmodul	1		41400	
20	5956220.001	Netzteil	1			
21	5903011.001	Zahnscheibe DIN6797-A4,3	10			
22	5903003.001	Scheibe DIN125-A4,3	10			

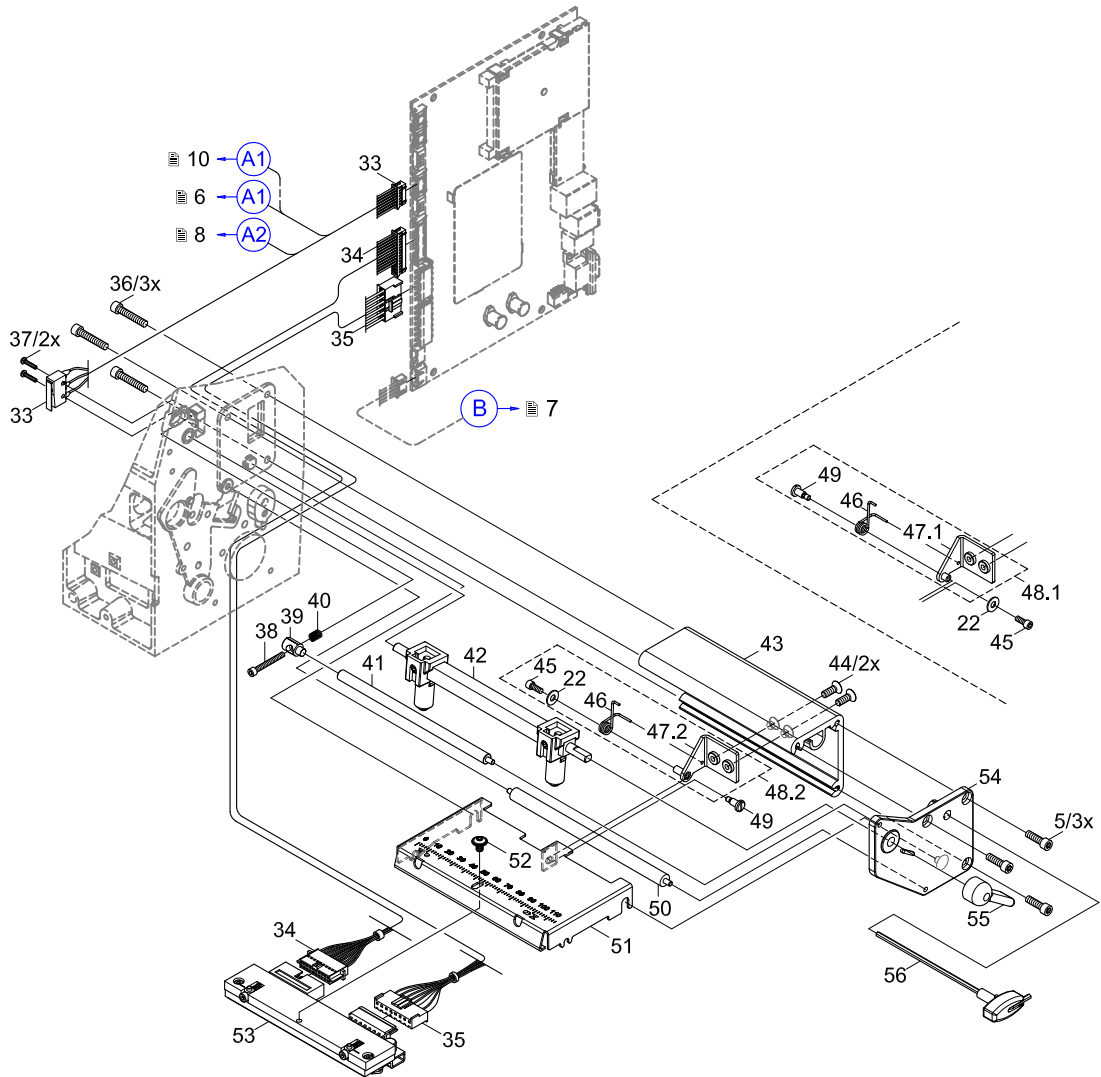
Nr.	Art.-Nr.	Benennung	VPE	Bem.	Serien-Nr.	
					von	bis
23	5954132.001	Dichtung	5			
24	5954097.001	Kabel Bedienfeld	1			
25	5954027.001	Kabel Bedienfeld	1			
26	5540868.001	LCD-Anzeige	1			
27	5954026.001	Niederhalter	1			
28	5902414.001	Schraube EJOT-PT-K30x12	10			
29	5955034.001	LP Taster	1			
30	5540930.001	Tastenkнопf	1			
31	5954025.001	Blende Bedienfeld	1			
32	5954020.001	Bedienfeld	1			



Nr.	Art.-Nr.	Benennung	VPE	Bem.	Serien-Nr.	
					von	bis
5	5902565.001	Schraube DIN7984-M4x10	10			
22	5903003.001	Scheibe DIN125-A4,3	10			
33	5954098.001	Kabel Sensoren	1			
34.1	5954067.001	Kabel Druckkopf	1	ghi		
34.2	5954087.001	Kabel Druckkopf	1	km		
35.1	5954066.001	Kabel Druckkopf	1	ghi		
35.2	5954086.001	Kabel Druckkopf	1	km		
36	5902572.001	Schraube DIN7984-M4x16	10			
37	5902457.001	Schraube DIN7985-M2x10	10			
38	5902011.001	Schraube DIN912-M3x20	10			
39	5954060.001	Mitnehmer	1			
40	5906136.001	Druckfeder	5			
41	5954061.001	Umlenkswelle Transfer	1			
42	5954070.001	Kopfandrucksystem	1			
43	5959741.001	Profil	1			
44	5902573.001	Schraube DIN7991-M4x8	10			
45	5902007.001	Schraube DIN912-M3x6	10			

Nr.	Art.-Nr.	Benennung	VPE	Bem.	Serien-Nr.	
					von	bis
46	5954057.001	Drehfeder	1			
47.1	5954063.001	Lagerwinkel	1			41399
47.2	5954134.001	Lagerwinkel	1			41400
48.1	5954064.001	Lagerwinkel	1			41399
48.2	5954135.001	Lagerwinkel	1			41400
49	5902145.001	Schraube DIN923-M3x6	10			
50	5954044.001	Umlenkswelle	1			
51	5954054.001	Kopfwinkel	1			
52	5902817.001	Schraube ähnl. ISO7380-M4x6	10			
53.1	5954081.001	Druckkopf 4/203	1	g		
53.2	5954072.001	Druckkopf 4/300	1	h		
53.3	5954077.001	Druckkopf 4/600	1	i		
53.4	5954085.001	Druckkopf 4.3/203	1	k		
53.5	5954089.001	Druckkopf 4.3/300	1	m		
54	5959742.001	Lagerplatte	1			
55	5954059.001	Knopf	1			
56	5946113.001	Schlüssel	1			

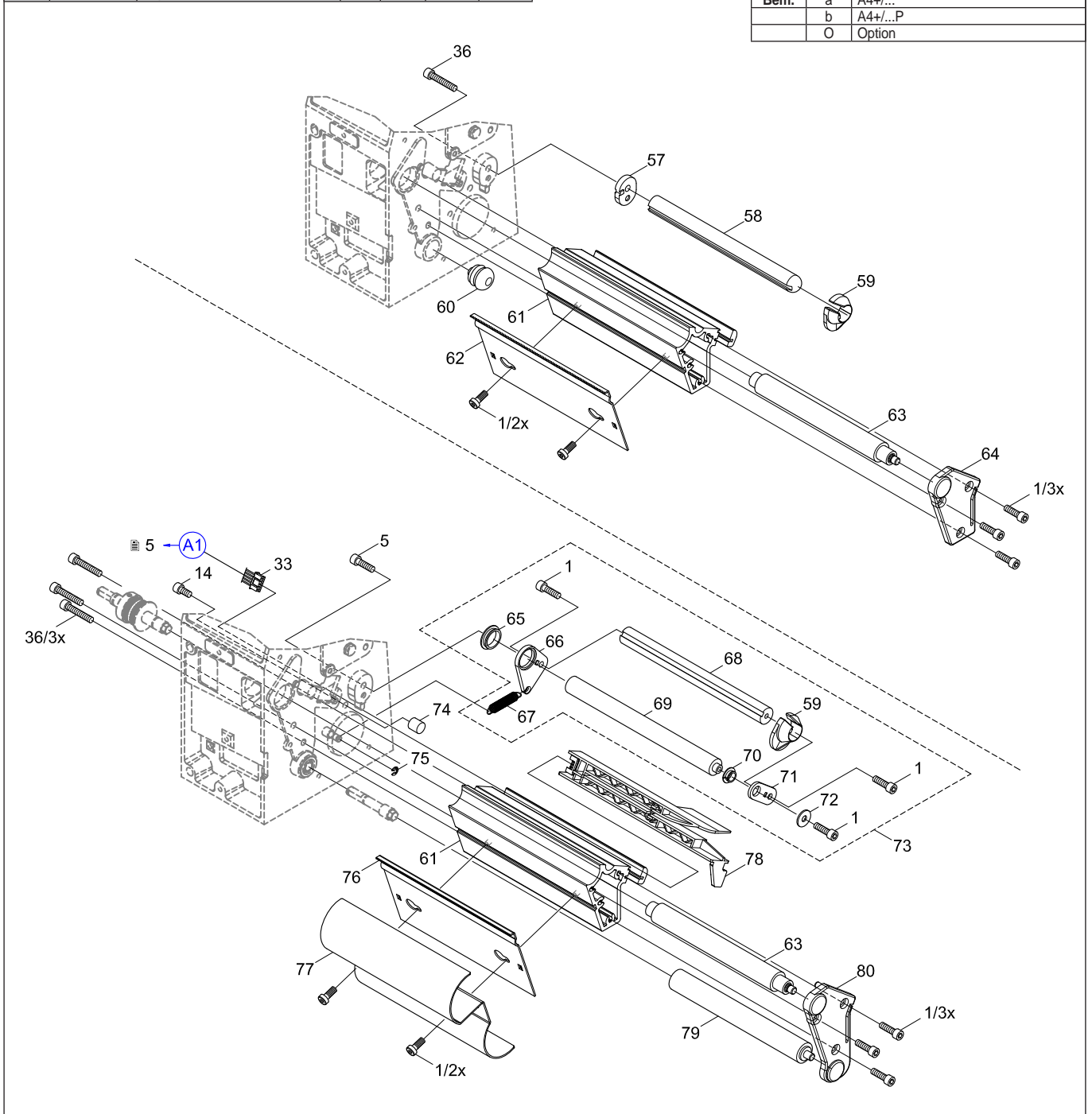
Bem.	g	A4+/200 (P)
	h	A4+/300 (P)
	i	A4+/600 (P)
	k	A4.3+/200 (P)
	m	A4.3+/300 (P)



Nr.	Art.-Nr.	Benennung	VPE	Bem.	Serien-Nr.	
					von	bis
1	5902241.001	Schraube DIN7984-M4x10	10			
5	5902565.001	Schraube DIN7984-M4x10	10	b		
14	5902571.001	Schraube DIN7984-M4x6	10	b		
33	5954098.001	Kabel Sensoren	1			
36	5902572.001	Schraube DIN7984-M4x16	10			
57	5946745.001	Distanzplatte	1	a		
58	5943125.001	Umlenkachse	1	a		
59	5943025.001	Stelling	1			
60	5905866.001	Lamellenstopfen 16x0,8	1	a		
61	5954051.001	Profil	1			
62	5946244.001	Abreißkante TP4	1	a		
63	5954180.001	Druckwalze DR4	1			
64	5958711.001	Lagerplatine	1	a		
65	5901026.001	Kunststoffgleitlager	1	b		
66	5946570.001	Lagerblech	1	b		

Nr.	Art.-Nr.	Benennung	VPE	Bem.	Serien-Nr.	
					von	bis
67	5906112.001	Zugfeder	1	b		
68	5946574.001	Achse	1	b		
69	5946573.001	Lagerachse	1	b		
70	5901036.001	Kunststoffgleitlager	1	b		
71	5946571.001	Lagerblech	1	b		
72	5903005.001	Scheibe DIN9021-4,3	10	b		
73	5946580.001	Schwinge	1	b		
74	5905885.001	Gummimetal-Puffer M4x10	1	b		
75	5903507.001	Sicherungsscheibe DIN6799-3,2	10	b		
76	5946240.001	Spendekante DP4	1	b		
77	5954190.001	Umlenblech RG4	1	bO		
78	5954090.001	Etikettenlichtschränke	1			
79	5954183.001	Umlenkwalze RR4	1	b		
80	5958713.001	Lagerplatine	1	b		

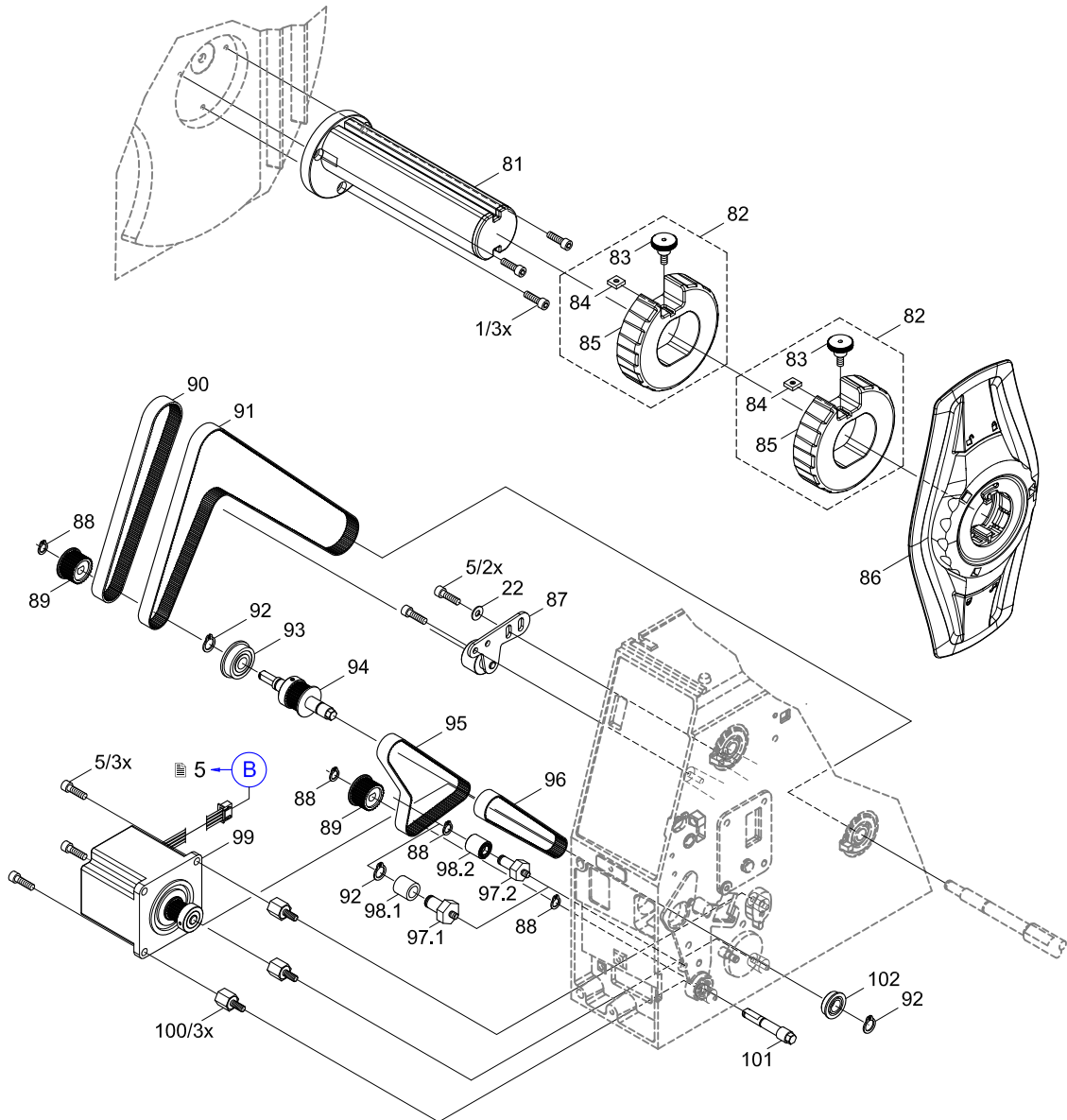
Bem.	a	A4+...
	b	A4+...P
	O	Option



Nr.	Art.-Nr.	Benennung	VPE	Bem.	Serien-Nr.	
					von	bis
1	5902241.001	Schraube DIN7984-M4x10	10			
5	5902565.001	Schraube DIN7984-M4x10	10			
22	5903003.001	Scheibe DIN125-A4,3	10			
81	5959613.001	Rollenhalter	1			
82	5959612.001	Adapter 75 mm Ø	1			
83	5959624.001	Rändelschraube	1			
84	8910053.001	Vierkantsmutter M4 8mm	10			
85	5959611.001	Adapter 75 mm Ø	1			
86	5959937.001	Randsteller	1			
87	5954160.001	Spannblech	1			
88	5903521.001	Sicherungsring DIN471-A6	10			
89	5946238.001	Riemenrad 29	1			
90	5905196.001	Zahnriemen 150MXL 037	1	a		
91	5906135.001	Zahnriemen 300MXL 037	1	b		
92	5903516.001	Sicherungsring DIN471-8x0,8	10			
93	5901090.001	Rillenkugellager DIN625-F608-ZZ	1			
94	5954182.001	Zwischenwelle	1			
95	5905857.001	Zahnriemen 120MXL 037	1	b		

Nr.	Art.-Nr.	Benennung	VPE	Bem.	Serien-Nr.	
					von	bis
96	5905649.001	Zahnriemen 106MXL 037	1	a		
97.1	5954185.001	Lagerbolzen	1	b		139908
97.2	5954158.001	Lagerbolzen	1	b	139909	
98.1	5901034.001	Metallgleitlager	1	b		139908
98.2	5954157.001	Umlenkrolle	1	b	139909	
99.1	5946206.001	Schrittmotor	1	ghkm		
99.2	5946208.001	Schrittmotor	1	i		
100.1	5906157.001	Gummipuffer	5	a		
100.2	5949727.001	Abstandsbolzen M4x10	1	b		
101	5954184.001	Zwischenwelle	1	b		
102	5901071.001	Rillenkugellager DIN625-F688-ZZ	1			

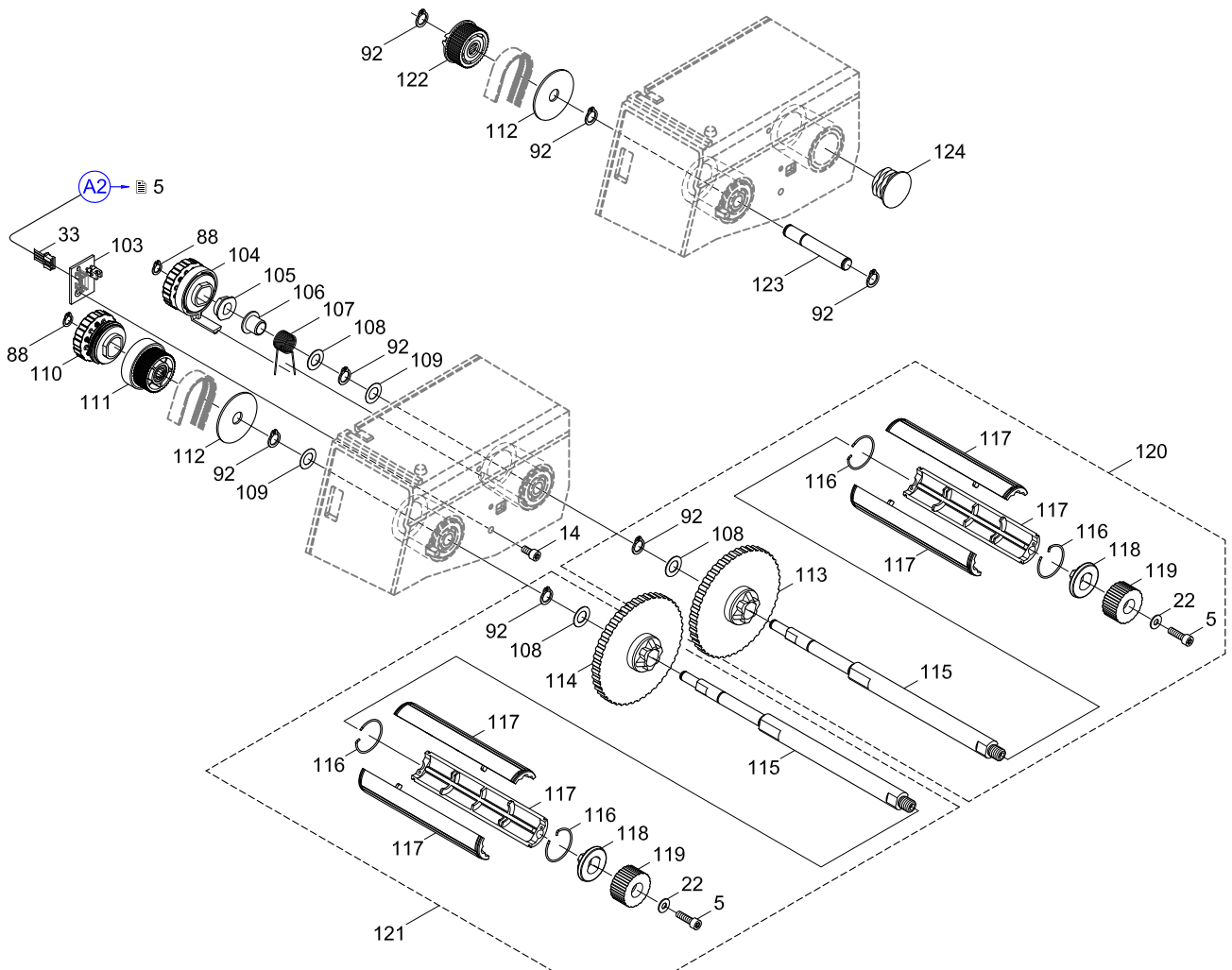
Bem.	a	A4+...
	b	A4+...P
	g	A4+/200 (P)
	h	A4+/300 (P)
	i	A4+/600 (P)
	k	A4.3+/200 (P)
	m	A4.3+/300 (P)



Nr.	Art.-Nr.	Benennung	VPE	Bem.	Serien-Nr.	
					von	bis
5	5902565.001	Schraube DIN7984-M4x10	10			
14	5902571.001	Schraube DIN7984-M4x6	10			
22	5903003.001	Scheibe DIN125-A4,3	10			
33	5954098.001	Kabel Sensoren	1			
88	5903521.001	Sicherungsring DIN471-A6	10			
92	5903516.001	Sicherungsring DIN471-8x0,8	10			
103.1	5954024.001	Foliensensor	1	abef		
103.2	5954028.001	LP Erkennung	1	cd		
104	5954114.001	Bremse	1			
105	5541172.001	Mitnehmer	1			
106	5901123.001	Kunststoffgleitlager	10			
107	5954131.001	Drehfeder	5			
108	5903020.001	Passscheibe DIN988-8x14x0,5	10			
109	5903038.001	Passscheibe DIN988-8x14x0,2	10			
110	5954113.001	Kupplung	1			
111	5954115.001	Riemenrad 42	1			

Nr.	Art.-Nr.	Benennung	VPE	Bem.	Serien-Nr.	
					von	bis
112	5903128.001	Scheibe 35x8,4x1,25	10			
113	5954120.001	Teller	1			
114	5954112.001	Teller	1			
115	5954128.001	Wickelachse Transfer	1			
116	5954124.001	Sprengring	10			
117	5954122.001	Schale	1			
118	5954121.001	Konus	1			
119	5943022.001	Drehknopf	1			
120	5954111.001	Abwickler Transfer	1			
121	5954110.001	Aufwickler Transfer	1			
122	5536569.001	Riemenrad 42-08	1	d		
123	5954129.001	Hilfswelle	1	d		
124	5905699.001	Lamellenstopfen 25x1	1	cd		

Bem.	a	A4+...
	b	A4+...P
	c	A4+... Thermodirekt
	d	A4+...P Thermodirekt
	e	A4+... RFID
	f	A4+...P RFID

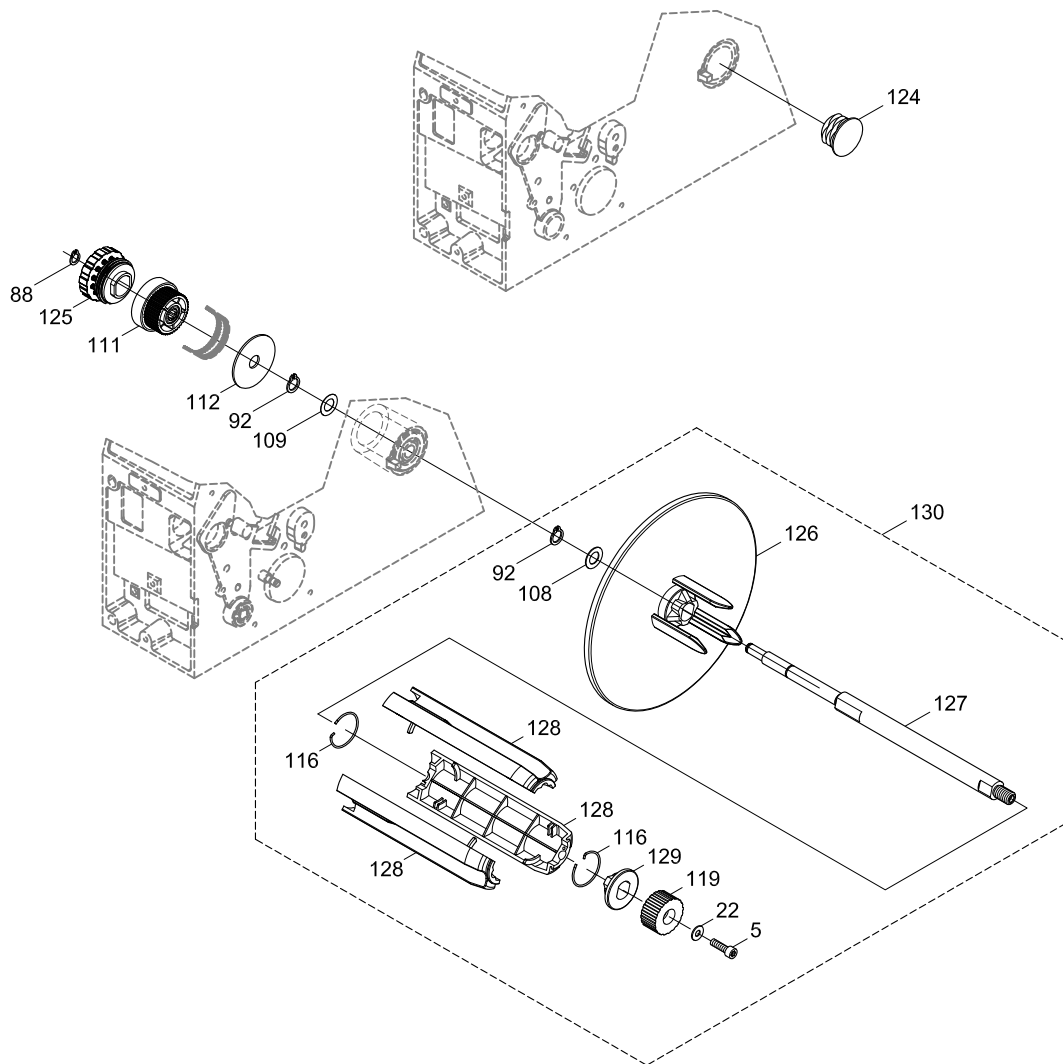




Nr.	Art.-Nr.	Benennung	VPE	Bem.	Serien-Nr.	
					von	bis
5	5902565.001	Schraube DIN7984-M4x10	10	b		
22	5903003.001	Scheibe DIN125-A4,3	10	b		
88	5903521.001	Sicherungsring DIN471-A6	10	b		
92	5903516.001	Sicherungsring DIN471-8x0,8	10	b		
108	5903020.001	Passscheibe DIN988-8x14x0,5	10	b		
109	5903038.001	Passscheibe DIN988-8x14x0,2	10	b		
111	5954115.001	Riemenrad 42	1	b		
112	5903128.001	Scheibe 35x8,4x1,25	10	b		
116	5954124.001	Sprengring	10	b		
119	5943022.001	Drehknopf	1	b		

Nr.	Art.-Nr.	Benennung	VPE	Bem.	Serien-Nr.	
					von	bis
124	5905699.001	Lamellenstopfen 25x1	1	a		
125	5954146.001	Kupplung	1	b		
126	5954145.001	Spannkonus	1	b		
127	5954144.001	Aufwickelwelle	1	b		
128	5954141.001	Schale	3	b		
129	5954143.001	Konus	1	b		
130	5954140.001	Wickelachse	1	b		

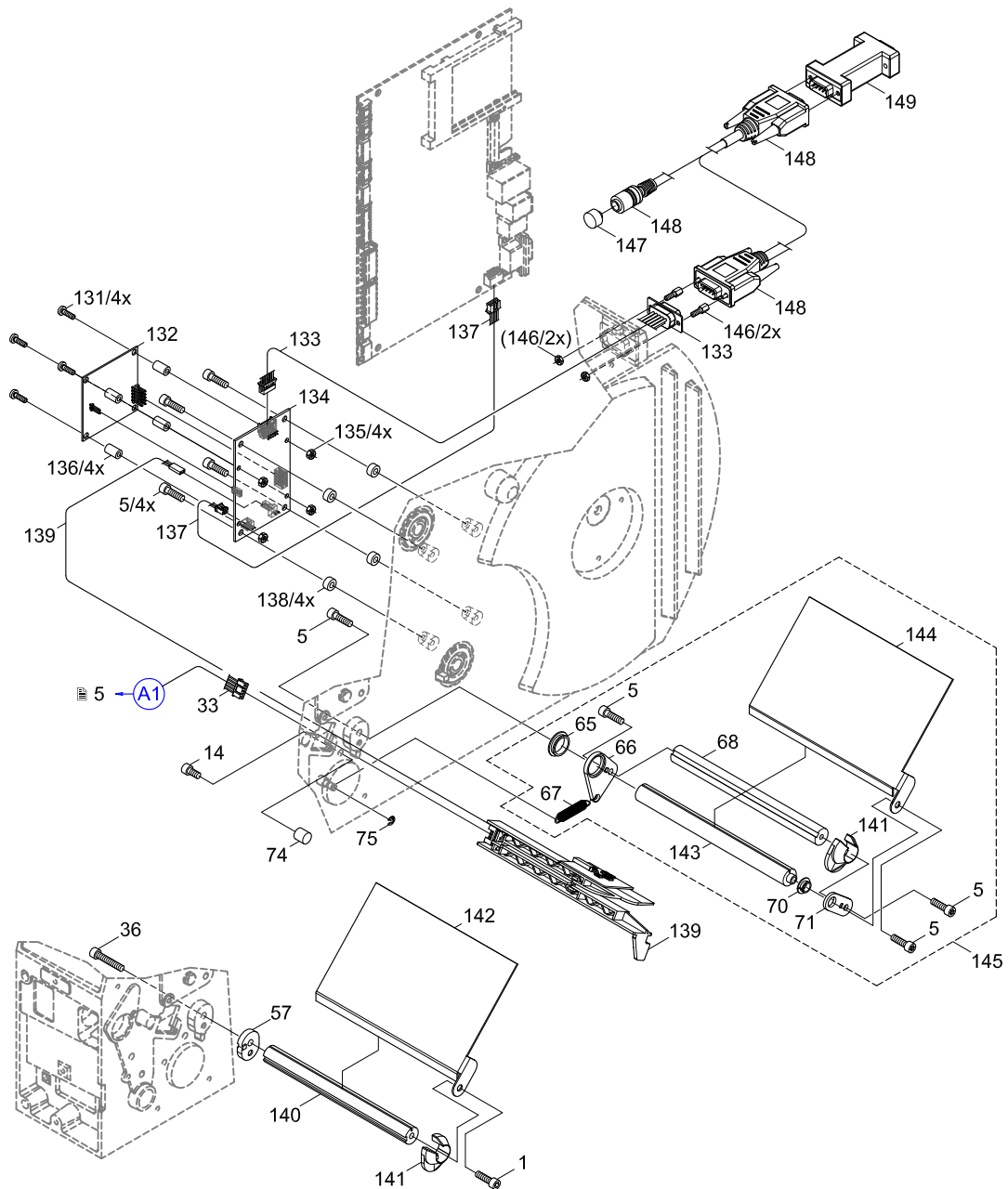
Bem.	a	A4+...
	b	A4+...P



Nr.	Art.-Nr.	Benennung	VPE	Bem.	Serien-Nr.	
					von	bis
1	5902241.001	Schraube DIN7984-M4x10	10	e		
5	5902565.001	Schraube DIN7984-M4x10	10	ef		
14	5902571.001	Schraube DIN7984-M4x6	10	b		
33	5954098.001	Kabel Sensoren	1			
36	5902572.001	Schraube DIN7984-M4x16	10	e		
57	5946745.001	Distanzplatte	1	e		
65	5901026.001	Kunststoffgleitlager	1	f		
66	5946570.001	Lagerblech	1	f		
67	5906112.001	Zugfeder	1	f		
68	5946574.001	Achse	1	f		
70	5901036.001	Kunststoffgleitlager	1	f		
71	5946571.001	Lagerblech	1	f		
74	5905885.001	Gummimetall-Puffer M4x10	1	b		
75	5903507.001	Sicherungsscheibe DIN6799-3,2	10	b		
131	5902494.001	Schraube DIN7985-M3x16	10	ef		
132	5917753.001	Readermodul ID	1	ef		
133	5954096.001	Kabel Peripherie	1	ef		
134	5954356.001	LP Adapter RFID	1	ef		

Nr.	Art.-Nr.	Benennung	VPE	Bem.	Serien-Nr.	
					von	bis
135	5902505.001	Mutter DIN934-M3	10	ef		
136	5900515.001	Distanzhülse M3x10	10	ef		
137	5954358.001	Kabel	1	ef		
138	5900528.001	Distanzhülse M4x4	10	ef		
139	5954357.001	Etikettenlichtschanke	1	ef		
140	5949890.001	Umlenkachse	1	e		
141	5949891.001	Stellring	1	ef		
142	5949889.001	Abschirmblech	1	e		
143	5949897.001	Achse	1	f		
144	5949896.001	Abschirmblech	1	f		
145	5954137.001	Schwinge	1	f		
146	5902141.001	Bolzen mit Mutter M3	10	ef		
147	5949892.001	Schutzkappe	1	ef		
148	5917755.001	Kabel	1	ef		
149	5917756.001	Konverter RS232/TTL	1	ef		

Bem.	e	A4+... RFID
	f	A4+...P RFID



Ird.Nr.	Abbildung/Seite								Nr.	Artikel-Nr.	Bezeichnung	VPE	EE			Bemerkung	Serien-Nr.	
																	von	bis
1							8		122	5536569.001	Riemenrad 42-08	1				d		
2		4							26	5540868.001	LCD-Anzeige	1		C	D			
3		4							30	5540930.001	Tastenkopf	1			D			
4							8		105	5541172.001	Mitnehmer	1						
5		4							17	5551118.001	CPU X2	1		B	C	D		
6								10	136	5900515.001	Distanzhülse M3x10	10					ef	
7								10	138	5900528.001	Distanzhülse M4x4	10					ef	
8				6				10	65	5901026.001	Kunststoffgleitlager	1					bf	
9					7				98.1	5901034.001	Metallgleitlager	1					b	139908
10				6				10	70	5901036.001	Kunststoffgleitlager	1					bf	
11					7				102	5901071.001	Rillenkugellager DIN625-F688-ZZ	1						
12					7				93	5901090.001	Rillenkugellager DIN625-F608-ZZ	1						
13						8			106	5901123.001	Kunststoffgleitlager	10			D			
14			5						45	5902007.001	Schraube DIN912-M3x6	10						
15			5						38	5902011.001	Schraube DIN912-M3x20	10						
16								10	146	5902141.001	Bolzen mit Mutter M3	10					ef	
17			5						49	5902145.001	Schraube DIN923-M3x6	10						
18	3			6	7			10	1	5902241.001	Schraube DIN7984-M4x10	10						
19		4							28	5902414.001	Schraube EJOT-PT-K30x12	10						
20			5						37	5902457.001	Schraube DIN7985-M2x10	10						
21								10	131	5902494.001	Schraube DIN7985-M3x16	10					ef	
22								10	135	5902505.001	Mutter DIN934-M3	10					ef	
23	3	4	5	6	7	8	9	10	5	5902565.001	Schraube DIN7984-M4x10	10						
24		4		6		8		10	14	5902571.001	Schraube DIN7984-M4x6	10						
25			5	6				10	36	5902572.001	Schraube DIN7984-M4x16	10						
26			5						44	5902573.001	Schraube DIN7991-M4x8	10						
27			5						52	5902817.001	Schraube ähnl. ISO7380-M4x6	10						
28		4	5		7	8	9		22	5903003.001	Scheibe DIN125-A4,3	10						
29				6					72	5903005.001	Scheibe DIN9021-4,3	10					b	
30		4							21	5903011.001	Zahnscheibe DIN6797-A4,3	10						
31						8	9		108	5903020.001	Passscheibe DIN988-8x14x0,5	10						
32						8	9		109	5903038.001	Passscheibe DIN988-8x14x0,2	10						
33						8	9		112	5903128.001	Scheibe 35x8,4x1,25	10						
34				6				10	75	5903507.001	Sicherungsscheibe DIN6799-3,2	10					bf	
35					7	8	9		92	5903516.001	Sicherungsring DIN471-8x0,8	10						
36					7	8	9		88	5903521.001	Sicherungsring DIN471-A6	10						
37						7			90	5905196.001	Zahnriemen 150MXL 037	1		C	D		a	
38						7			96	5905649.001	Zahnriemen 106MXL 037	1		C	D		a	
39	3								6	5905652.001	Gehäusefuß	5						
40						8	9		124	5905699.001	Lamellenstopfen 25x1	1					cd	
41						7			95	5905857.001	Zahnriemen 120MXL 037	1		C	D		b	
42				6					60	5905866.001	Lamellenstopfen 16x0,8	1					a	
43				6				10	74	5905885.001	Gummimetal-Puffer M4x10	1					bf	
44				6				10	67	5906112.001	Zugfeder	1					bf	
45					7				91	5906135.001	Zahnriemen 300MXL 037	1		C	D		b	
46			5						40	5906136.001	Druckfeder	5						
47						7			100.1	5906157.001	Gummipuffer	5		C	D		a	
48								10	132	5917753.001	Readermodul ID	1					ef	
49								10	148	5917755.001	Kabel	1					ef	
50								10	149	5917756.001	Konverter RS232/TTL	1					ef	
51	3								4	5943004.001	Blende	1					ace	
52						8	9		119	5943022.001	Drehknopf	1			D			
53				6					59	5943025.001	Stelling	1						
54	3								7.1	5943083.001	Boden	1					ace	
55		4							16	5943107.001	Kabel Netzteil	1						
56	3								8	5943113.001	Abdeckung	1						
57				6					58	5943125.001	Umlenkachse	1					a	
58			5						56	5946113.001	Schlüssel	1						
59					7				99.1	5946206.001	Schrittmotor	1		C	D		ghkm	
60					7				99.2	5946208.001	Schrittmotor	1		C	D		i	
61					7				89	5946238.001	Riemenrad 29	1						
62				6					76	5946240.001	Spendekante DP4	1					b	
63				6					62	5946244.001	Abreißkante TP4	1					a	

VPE Verpackungseinheit

Bemerkungen

EE Ersatzteil - Empfehlung

- A - Verschleißteile und Zubehör
- B - empfohlene Baugruppen für schnelle Reparatur
- C - empfohlene Ersatzteile für Händler
- D - empfohlene Ersatzteile für Zentrallager

- a - A4+...
- b - A4+...P
- c - A4+... Thermodirekt
- d - A4+...P Thermodirekt
- e - A4+... RFID
- f - A4+...P RFID

- g - A4+/200 (P)
- h - A4+/300 (P)
- i - A4+/600 (P)
- k - A4.3+/200 (P)
- m - A4.3+/300 (P)

lfd.Nr.	Abbildung/Seite							Nr.	Artikel-Nr.	Bezeichnung	VPE	EE				Bemerkung	Serien-Nr.	
	von	bis	von	bis	von	bis	von					bis						
64	3						12	5946450.001	Andrucksystem	1					bdf			
65	3						11	5946462.001	Andruckrolle	1					bdf			
66	3						7.2	5946466.001	Boden	1					bdf			
67	3						13	5946480.001	Platte	1					bdf			
68				6			10	66	5946570.001	Lagerblech	1				bf			
69				6			10	71	5946571.001	Lagerblech	1				bf			
70				6				69	5946573.001	Lagerachse	1				b			
71				6			10	68	5946574.001	Achse	1				bf			
72				6				73	5946580.001	Schwinge	1				b			
73				6			10	57	5946745.001	Distanzplatte	1				ae			
74	3							9	5948656.001	Deckel	1							
75				7				100.2	5949727.001	Abstandsbolzen M4x10	1				b			
76							10	142	5949889.001	Abschirmblech	1				e			
77							10	140	5949890.001	Umlenkachse	1				e			
78							10	141	5949891.001	Stelling	1				ef			
79							10	147	5949892.001	Schutzkappe	1				ef			
80							10	144	5949896.001	Abschirmblech	1				f			
81							10	143	5949897.001	Achse	1				f			
82	3							3.1	5954009.001	Gehäuse	1				a			
83	3							10	5954012.001	Metallhaube	1							
84		4						32	5954020.001	Bedienfeld	1		C	D				
85					8			103.1	5954024.001	Foliensensor	1		C	D	abef			
86		4						31	5954025.001	Blende Bedienfeld	1							
87		4						27	5954026.001	Niederhalter	1							
88		4						25	5954027.001	Kabel Bedienfeld	1							
89					8			103.2	5954028.001	LP Erkennung	1				cd			
90			5					50	5954044.001	Umlenkelle	1							
91				6				61	5954051.001	Profil	1							
92			5					51	5954054.001	Kopfwinkel	1							
93			5					46	5954057.001	Drehfeder	1							
94			5					55	5954059.001	Knopf	1							
95			5					39	5954060.001	Mitnehmer	1							
96			5					41	5954061.001	Umlenkelle Transfer	1							
97			5					47.1	5954063.001	Lagerwinkel	1						41399	
98			5					48.1	5954064.001	Lagerwinkel	1						41399	
99			5					35.1	5954066.001	Kabel Druckkopf	1				ghi			
100			5					34.1	5954067.001	Kabel Druckkopf	1				ghi			
101			5					42	5954070.001	Kopfandrucksystem	1							
102			5					53.2	5954072.001	Druckkopf 4/300	1	A	B	C	D	h		
103			5					53.3	5954077.001	Druckkopf 4/600	1	A	B	C	D	i		
104			5					53.1	5954081.001	Druckkopf 4/203	1	A	B	C	D	g		
105			5					53.4	5954085.001	Druckkopf 4.3/203	1	A	B	C	D	k		
106			5					35.2	5954086.001	Kabel Druckkopf	1					km		
107			5					34.2	5954087.001	Kabel Druckkopf	1					km		
108			5					53.5	5954089.001	Druckkopf 4.3/300	1	A	B	C	D	m		
109				6				78	5954090.001	Etikettenlichtschränke	1			C	D			
110		4						19.1	5954094.001	Netzeingangsmodul	1						41399	
111		4						15	5954095.001	Kabel Peripherie	1							
112							10	133	5954096.001	Kabel Peripherie	1				ef			
113		4						24	5954097.001	Kabel Bedienfeld	1							
114			5	6		8	10	33	5954098.001	Kabel Sensoren	1							
115						8		121	5954110.001	Aufwickler Transfer	1							
116						8		120	5954111.001	Abwickler Transfer	1							
117						8		114	5954112.001	Teller	1							
118						8		110	5954113.001	Kupplung	1		B	C	D			
119						8		104	5954114.001	Bremse	1		B	C	D			
120						8	9	111	5954115.001	Riemenrad 42	1							
121						8		113	5954120.001	Teller	1							
122						8		118	5954121.001	Konus	1				D			
123						8		117	5954122.001	Schale	1							
124						8	9	116	5954124.001	Sprengring	10							
125						8		115	5954128.001	Wickelachse Transfer	1							
126						8		123	5954129.001	Hilfswelle	1				d			

VPE Verpackungseinheit

EE Ersatzteil - Empfehlung

A - Verschleißteile und Zubehör

B - empfohlene Baugruppen für schnelle Reparatur

C - empfohlene Ersatzteile für Händler

D - empfohlene Ersatzteile für Zentrallager

Bemerkungen

a - A4+...

b - A4+...P

c - A4+... Thermodirekt

d - A4+...P Thermodirekt

e - A4+... RFID

f - A4+...P RFID

g - A4+/200 (P)

h - A4+/300 (P)

i - A4+/600 (P)

k - A4.3+/200 (P)

m - A4.3+/300 (P)

Ifd.Nr.	Abbildung/Seite							Nr.	Artikel-Nr.	Bezeichnung	VPE	EE				Bemerkung	Serien-Nr.	
																	von	bis
127						8		107	5954131.001	Drehfeder	5							
128		4						23	5954132.001	Dichtung	5							
129			5					47.2	5954134.001	Lagerwinkel	1					41400		
130			5					48.2	5954135.001	Lagerwinkel	1					41400		
131							10	145	5954137.001	Schwinge	1				f			
132							9	130	5954140.001	Wickelachse	1							
133							9	128	5954141.001	Schale	3							
134							9	129	5954143.001	Konus	1							
135							9	127	5954144.001	Aufwickelwelle	1							
136							9	126	5954145.001	Spannkonus	1							
137							9	125	5954146.001	Kupplung	1							
138					7			98.2	5954157.001	Umlenkrolle	1				b	139909		
139					7			97.2	5954158.001	Lagerbolzen	1				b	139909		
140					7			87	5954160.001	Spannblech	1							
141	3							3.4	5954164.001	Gehäuse	1				d			
142		4						18	5954179.001	Abdeckblech	1							
143			6					63	5954180.001	Druckwalze DR4	1	A	B	C	D			
144				7				94	5954182.001	Zwischenwelle	1							
145			6					79	5954183.001	Umlenkwalze RR4	1			C	D	b		
146				7				101	5954184.001	Zwischenwelle	1					b		
147				7				97.1	5954185.001	Lagerbolzen	1					b	139908	
148			6					77	5954190.001	Umlenblech RG4	1					bO		
149							10	134	5954356.001	LP Adapter RFID	1					ef		
150							10	139	5954357.001	Etikettenlichtschränke	1					ef		
151							10	137	5954358.001	Kabel	1					ef		
152	3							2	5954399.001	Rückwand	1							
153		4						29	5955034.001	LP Taster	1			C	D			
154		4						19.2	5955046.001	Netzeingangsmodul	1			C	D		41400	
155		4						20	5956220.001	Netzteil	1			C	D			
156	3							3.6	5958548.001	Gehäuse	1					f		
157			6					64	5958711.001	Lagerplatine	1					a		
158			6					80	5958713.001	Lagerplatine	1					b		
159	3							3.2	5958778.001	Gehäuse	1					b		
160	3							3.3	5958779.001	Gehäuse	1					c		
161	3							3.5	5958797.001	Gehäuse	1					e		
162				7				85	5959611.001	Adapter 75 mm Ø	1							
163				7				82	5959612.001	Adapter 75 mm Ø	1							
164				7				81	5959613.001	Rollenhalter	1							
165				7				83	5959624.001	Rändelschraube	1							
166		5						43	5959741.001	Profil	1							
167		5						54	5959742.001	Lagerplatine	1							
168				7				86	5959937.001	Randsteller	1							
169				7				84	8910053.001	Vierkantmutter M4 8mm	10							

10 Verpackung/Beipack

Ifd.Nr.	Abbildung/Seite							Nr.	Artikel-Nr.	Bezeichnung	VPE	EE				Bemerkung	Serien-Nr.	
																	von	bis
170								-	5550611.001	Netzkabel Typ E+F	1							
171								-	5901655.001	Anschlusskabel USB	1							
172								-	9109292.001	Verpackung	1							

VPE Verpackungseinheit

EE Ersatzteil - Empfehlung

A - Verschleißteile und Zubehör

B - empfohlene Baugruppen für schnelle Reparatur

C - empfohlene Ersatzteile für Händler

D - empfohlene Ersatzteile für Zentrallager

Bemerkungen

a - A4+...

b - A4+...P

c - A4+... Thermodirekt

d - A4+...P Thermodirekt

e - A4+... RFID

f - A4+...P RFID

g - A4+/200 (P)

h - A4+/300 (P)

i - A4+/600 (P)

k - A4.3+/200 (P)

m - A4.3+/300 (P)