



Barcode-/Etikettendrucker Barcode/Label printer

a6⁺

Ersatzteilliste / Spare Parts List

Ausgabe/Edition 11/06

copyright by cab/ 9008549 / Q47 / 1

Angaben zu Lieferumfang, Aussehen, Leistung, Maßen und Gewicht entsprechen unseren Kenntnissen zum Zeitpunkt der Drucklegung. Änderungen sind vorbehalten.

Alle Rechte, auch die der Übersetzung, vorbehalten.

Kein Teil des Werks darf in irgendeiner Form (Druck, Fotokopie oder einem anderen Verfahren) ohne schriftliche Genehmigung von cabProdukttechnik GmbH & Co KG Karlsruhe reproduziert oder unter Verwendung elektronischer Systeme verarbeitet, vervielfältigt oder verbreitet werden.

Information on the scope of delivery, appearance, performance, dimensions and weight reflect our knowledge at the time of printing. We reserve the right to make modifications.

All rights, including those regarding the translation, are reserved.

No part of this document may be reproduced in any form (print, photocopy or any other method) or edited, copied or distributed electronically without written permission from cab Produkttechnik GmbH & Co KG Karlsruhe.



Gesellschaft für

Computer- und Automations-Bausteine mbH & CoKG

cab-Produkttechnik GmbH & CoKG

Postfach 1904 D-76007 Karlsruhe

Wilhelm-Schickard-Str. 14 D-76131 Karlsruhe

Telefon+49 (0) 721 / 66 26-0

Telefax+49 (0) 721 / 66 26-249

E-Mailinfo@cabgmbh.com

<http://www.cabgmbh.com>

Hinweise zur Ersatzteilbestellung

References for Spare Parts Ordering

3. Ersatzteilbestellungen richten Sie bitte an die auf Seite 2 angegebene Adresse.

1. Please address spare parts orders to the address on page 2.

2. Bestellungen werden nur in schriftlicher Form entgegengenommen und müssen die folgenden Angaben enthalten :

- Anschrift des Bestellers
- Kunden-Nummer (wenn bekannt)
- Serien-Nr. des Gerätes
- Artikel-Nr.
- Benennung

2. Orders will be accepted in writing only. They must contain the following information:

- customers name and address
- customers number (if known)
- serial number of the device
- part number
- name of item



HINWEIS!

Achten Sie auf die regelmäßige Aktualisierung Ihres Ersatzteilverrates!



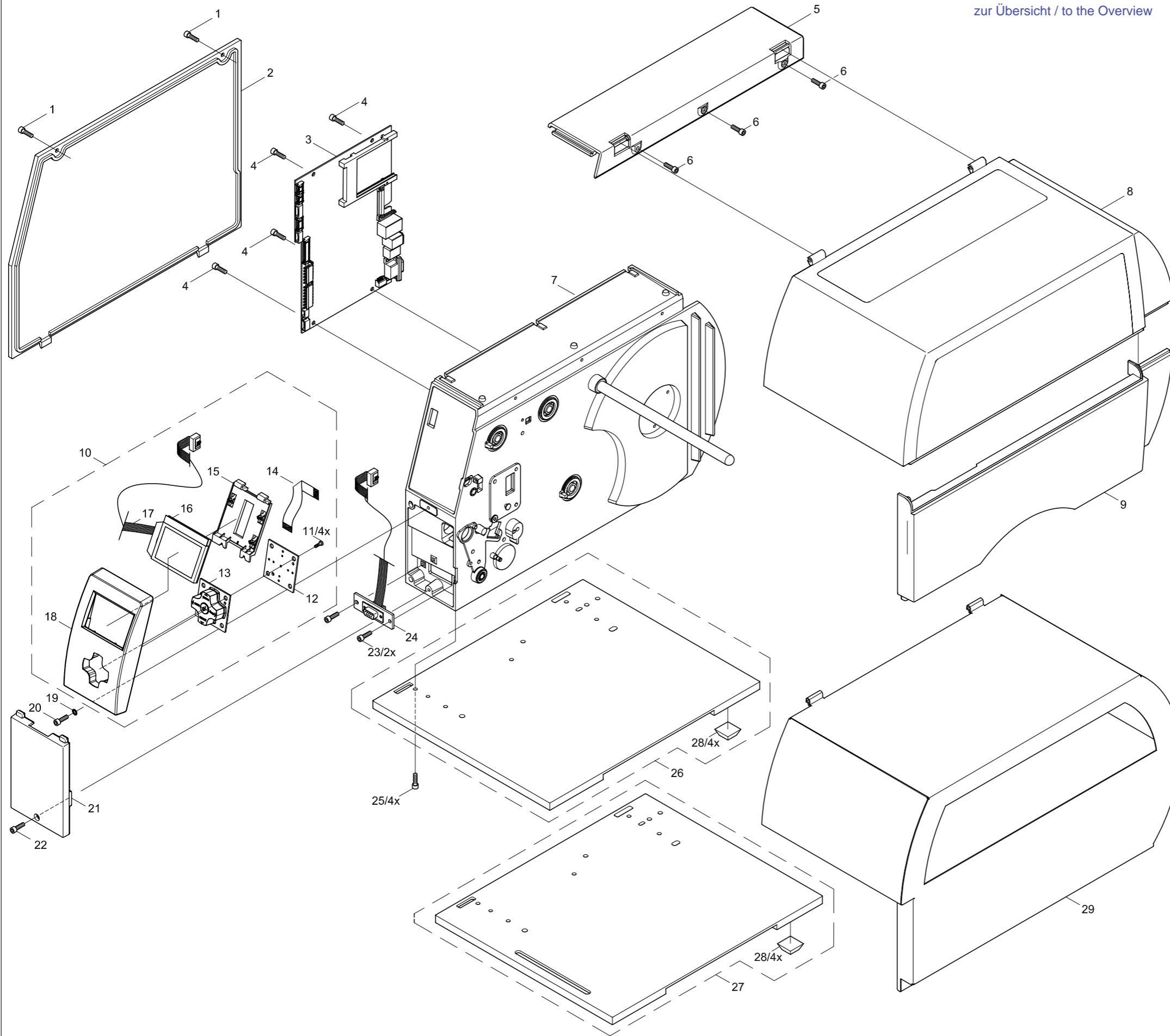
NOTICE!

Make sure to update your stock of spare parts regularly.

Übersicht über die Ersatzteilzeichnungen / Overview of the Spare Parts Drawings

Seite Page	Baugruppe Assembly	Serien-Nr. Serial-No.	A6+ Transferdr. Transfer printer		A6+ Thermodirektdr. Thermal direct printer	
			300	300P	300	300P
A6+-4.0	Gehäuse Bedienteil, CPU / Chassis Control Panel, CPU	alle all	x	x	x	x
A6+-5.0	Netzteil / Power Supply	alle all	x	x	x	x
A6+-6.0	Druckkopfhalterung Druckkopfverriegelung/ Printhead Carriage Printhead Locking System	alle all	x	x	x	x
A6+-7.0	Druckwalzenbaugruppe/ Print Roller Assembly	alle all	x	-	x	-
A6+-7a.0	Druckwalzenbaugruppe/ Print Roller Assembly	alle all	-	x	-	x
A6+-8.0	Getriebe, Rollenhalter/ Gear, Media Hub	alle all	x	x	x	x
A6+-9.0	Transferbandwickler/ Transfer Ribbon Hubs	alle all	x	x	-	x
A6+-10.0	Interner Aufwickler / Internal Rewinder	alle all	-	x	-	x
A6+- A-1	Zubehör / Accessories	alle all	x	x	x	x

zur Übersicht / to the Overview



Nr.	Art.-Nr	Benennung	Stck
1	5902241.001	Zylinderschraube DIN7984-M4x10-8.8-galZn	2
2	5943009.001	Rückwand	1
3	5551113.001	Leiterplatte CPU-X2, mont.	1
4	5902571.001	Zylinderschraube DIN7984-M4x6 Torx galZn	4
5	5943113.001	Abdeckung oben	1
6	5902241.001	Zylinderschraube DIN7984-M4x10-8.8-galZn	3
7	5954262.001	Gehäuse, kpl	1 1)
7	5954263.001	P-Gehäuse, kpl	1 2)
7	5954264.001	Gehäuse, kpl	1 3)
7	5954265.001	P-Gehäuse, kpl	1 4)
8	5954016.001	Deckel oben cab A6+	1
9	5943007.001	Deckel unten	1
10	5954020.001	Bedienfeld, kpl.	1 B)
11	5902414.001	EJOT-PT-Schraube K30x12 WN1451 galZn	4
12	5955034.001	LP Taster best. M3	1
13	5540930.001	Tastenkopf kpl.	1
14	5954027.001	Kabel Bedienfeld-Taster A+	1
15	5954026.001	Niederhalter	1
16	5540868.001	4 Zeilen- Display	1
17	5954097.001	Kabel CPU X2 - Bedienfeld A+	1
18	5954025.001	Blende Bedienfeld	1
19	5903011.001	Zahnscheibe DIN6797-A4.3-galZn	1 5)
20	5902565.001	Zylinderschraube DIN7984-M4x10-Torx-galZn	1 5)
21	5943004.001	Blende unten	1 5)
22	5902241.001	Zylinderschraube DIN7984-M4x10-8.8-galZn	1
23	5902571.001	Zylinderschraube DIN7984-M4x6 Torx galZn	2
24	5954095.001	Kabel CPU X2-Perepherie kpl.	1
25	5902565.001	Zylinderschraube DIN7984-M4x10-Torx-galZn	4
26	5943196.001	Boden, kpl.	1 5)B)
27	5946478.001	Boden, kpl.	1 6)B)
28	5905652.001	Gehäusefuß 20.6x20.6x7.6 ws	8
29	5954013.001	Metallhaube A6+	1

B) Baugruppe

- 1) Transferdrucker A6+/300
- 2) Transferdrucker A6+/300P
- 3) Thermodirektdrucker A6+/300
- 4) Thermodirektdrucker A6+/300P
- 5) Transferdrucker A6+/300, Thermodirektdrucker A6+/300
- 6) Transferdrucker A6+/300P, Thermodirektdrucker A6+/300P

No.	Part-No.	Description	Pieces
1	5902241.001	Screw DIN7984-M4x10-8.8-galZn	2
2	5943009.001	Cover Plate	1
3	5551113.001	PCB CPU	1
4	5902571.001	Screw DIN7984-M4x6 Torx galZn	4
5	5943113.001	Top Cover	1
6	5902241.001	Screw DIN7984-M4x10-8.8-galZn	3
7	5954262.001	Chassis, complete	1 1)
7	5954263.001	Chassis, complete	1 2)
7	5954264.001	Chassis, complete	1 3)
7	5954265.001	Chassis, complete	1 4)
8	5954016.001	Cover, Upper Part	1
9	5943007.001	Cover, Lower Part	1
10	5954020.001	Control Panel Cover	1 A)
11	5902414.001	Screw K30x12 WN1451 galZn	4
12	5955034.001	PCB M3 Control Panel	1
13	5540930.001	Navigator Pad complete	1
14	5954027.001	Control Panel Cable	1
15	5954026.001	Holder	1
16	5540868.001	LCD-Display	1
17	5954097.001	Front Panel Cable	1
18	5954025.001	Control Panel Cover	1
19	5903011.001	Toothed Washer DIN6797-A4.3-galZn	1 5)
20	5902565.001	Screw DIN7984-M4x10-Torx-galZn	1 5)
21	5943004.001	Front Cover	1 5)
22	5902241.001	Screw DIN7984-M4x10-8.8-galZn	1
23	5902571.001	Screw DIN7984-M4x6 Torx galZn	2
24	5954095.001	Cable Accessory	1
25	5902565.001	Screw DIN7984-M4x10-Torx-galZn	4
26	5943196.001	Baseplate, complete	1 5)A)
27	5946478.001	Baseplate, complete	1 6)A)
28	5905652.001	Foot 20.6x20.6x7.6 ws	8
29	5954013.001	Metal Cover A6+	1

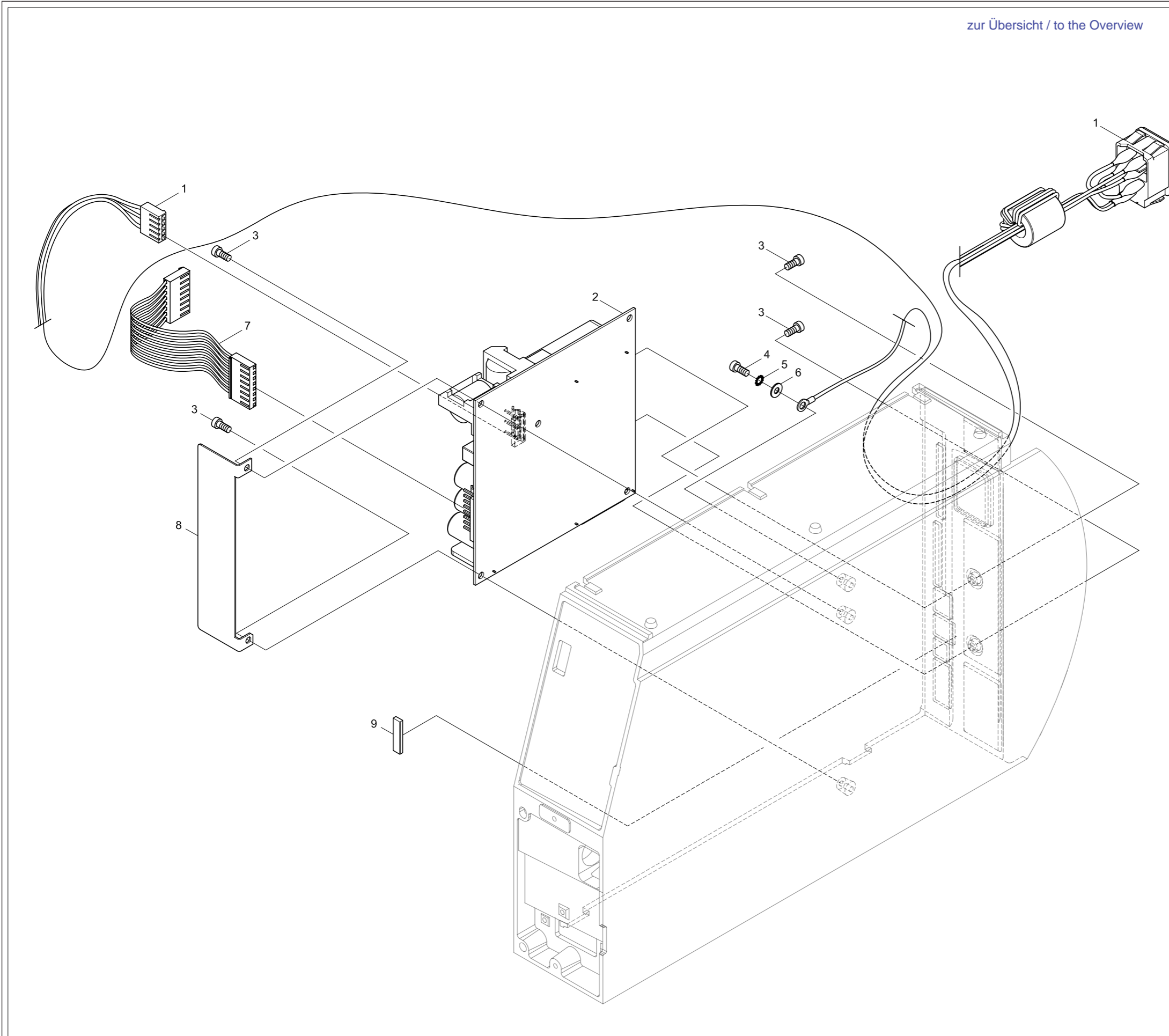
A) Assembly

- 1) Transfer printer A6+/300
- 2) Transfer printer A6+/300P
- 3) Thermal direct printer A6+/300
- 4) Thermodirektdrucker A6+/300P
- 5) Transfer printe A6+/300, Thermal direct printer A6+/300
- 6) Transfer printer A6+/300P, Thermal direct printer A6+/300P

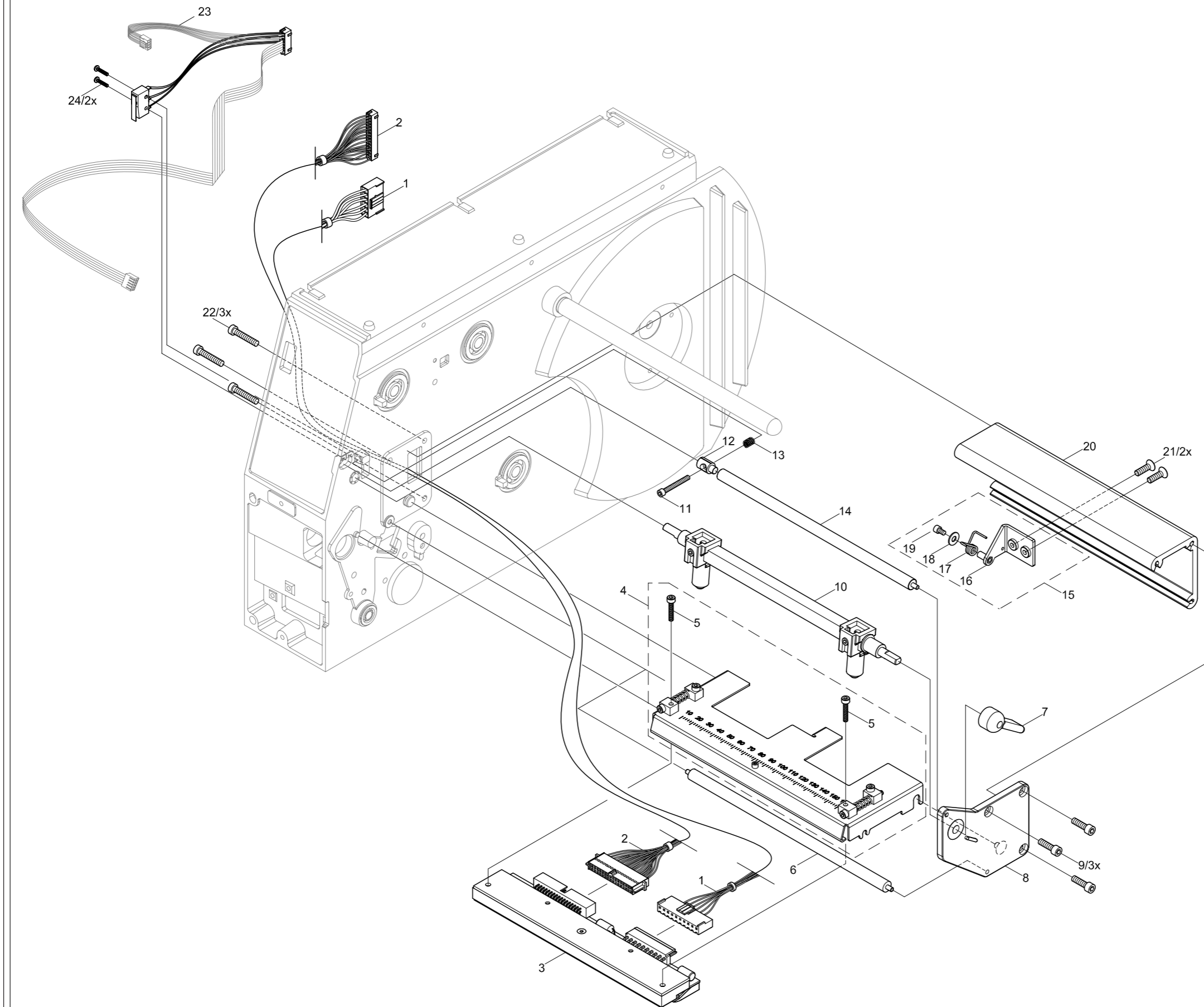
zur Übersicht / to the Overview

Nr.	Art.-Nr	Benennung	Stck
1	5955046.001	Netzeingangsmodul kpl.	1
2	5946550.001	Netzteil	1
3	5902571.001	Zylinderschraube DIN7984-M4x6 Torx galZn	4
4	5902571.001	Zylinderschraube DIN7984-M4x6 Torx galZn	1
5	5903011.001	Zahnscheibe DIN6797-A4.3-galZn	1
6	5903003.001	Scheibe DIN125-A4.3-galZn	1
7	5943107.001	Anschlusskabel A3	1
8	5954179.001	Abdeckblech-NT	1
9	5954132.001	Dichtung 7x2	1

No.	Part-No.	Description	Pieces
1	5955046.001	Power Input Module	1
2	5946550.001	Power Supply	1
3	5902571.001	Screw DIN7984-M4x6 Torx galZn	4
4	5902571.001	Screw DIN7984-M4x6 Torx galZn	1
5	5903011.001	Toothed Washer DIN6797-A4.3-galZn	1
6	5903003.001	Washer DIN125-A4.3-galZn	1
7	5943107.001	Cable A3	1
8	5954179.001	Cover Plate	1
9	5954132.001	Strip 7x2	1



zur Übersicht / to the Overview



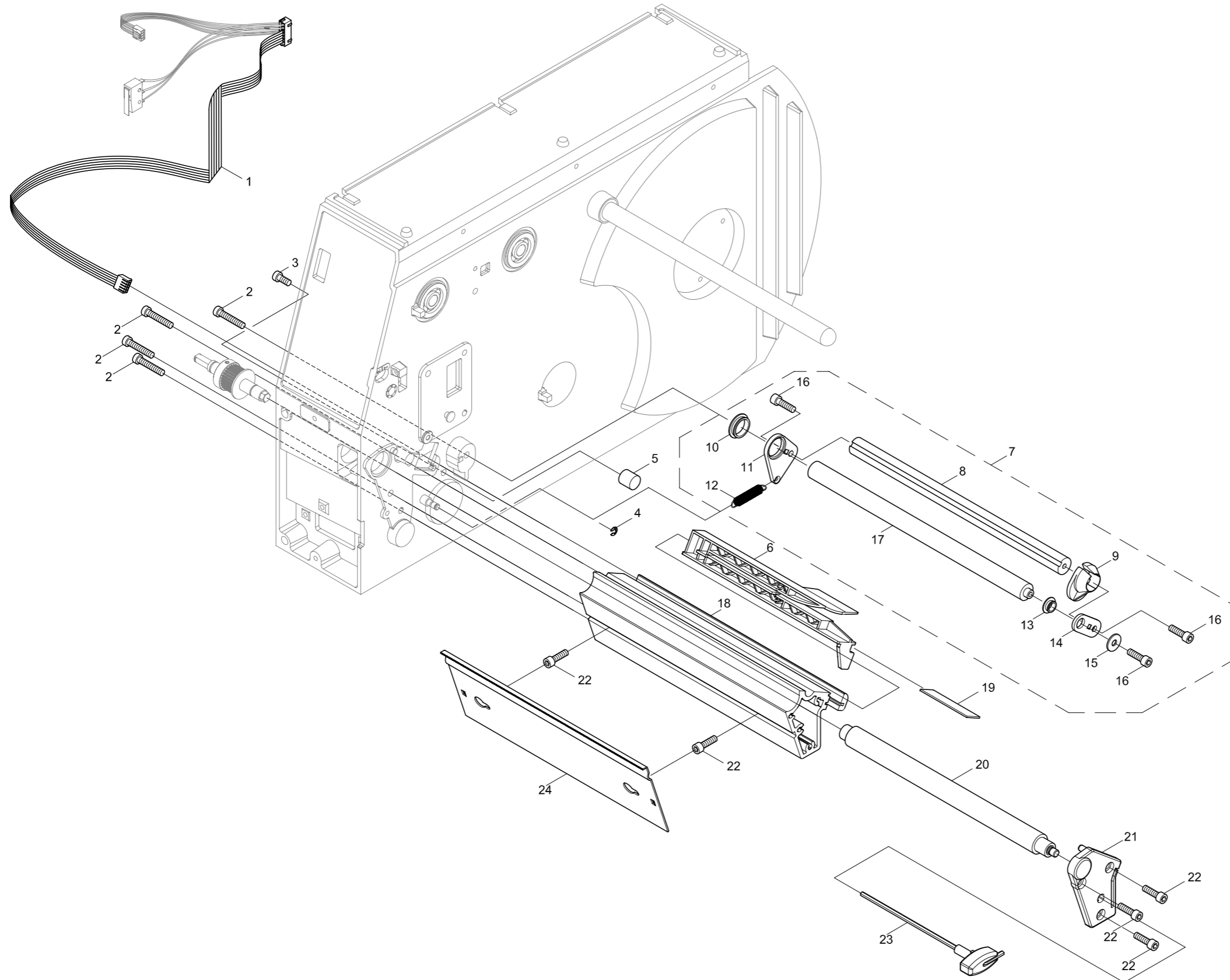
Nr.	Art.-Nr	Benennung	Stck
1	5954258.001	Druckkopfkabel 1	1
2	5954259.001	Druckkopfkabel 2	1
3	5954106.001	Druckkopf 300dpi 6/300	1
4	5954231.001	Kopfwinkel, mont.	1 B)
5	5902018.001	Zylinderschraube DIN912-M3x16-8.8-galZn	2
6	5954242.001	Umlenkvelle 6"	1
7	5954059.001	Knopf	1
8	5954049.001	Lagerplatine oben	1
9	5902565.001	Zylinderschraube DIN7984-M4x10-Torx-galZn	3
10	5954240.001	Kopfandrucksystem 6"	1
11	5902011.001	Zylinderschraube DIN912-M3x20-galZn	1
12	5954060.001	Mitnehmer Transfer	1
13	5906136.001	Druckfeder D-117B	1
14	5954243.001	Umlenkvelle Transfer 6"	1
15	5954261.001	Lagerwinkel, mont. 6"	1
16	5954134.001	Lagerwinkel kpl.	1
17	5954239.001	Drehfeder	1
18	5903003.001	Scheibe DIN125-A4.3-galZn	1
19	5902461.001	Flachkopfschraube DIN923-M3x6-5.8	1
20	5954230.001	Profil oben 6"	1
21	5902573.001	Senkschraube DIN7991-M4x8 Torx galZn	2
22	5902572.001	Zylinderschraube DIN7984-M4x16 Torx galZn	3
23	5954098.001	Kabelbaum CPU X2-Sensoren A+	1
24	5902457.001	Linsenschraube DIN7985-M2x10-8.8-galZn	2

B) Baugruppe

No.	Part-No.	Description	Pieces
1	5954258.001	Printhead Cable 1	1
2	5954259.001	Printhead Cable 2	1
3	5954106.001	Printhead 300dpi 6/300	1
4	5954231.001	Printhead Mounting Bracket	1 A)
5	5902018.001	Screw DIN912-M3x16-8.8-galZn	2
6	5954242.001	Roller 6"	1
7	5954059.001	Lever	1
8	5954049.001	Upper Side Plate	1
9	5902565.001	Screw DIN7984-M4x10-Torx-galZn	3
10	5954240.001	Printhead Locking System 6"	1
11	5902011.001	Screw DIN912-M3x20-galZn	1
12	5954060.001	Plate, Pivot Arm Transfer	1
13	5906136.001	Spring D-117B	1
14	5954243.001	Roller Ribbon 6"	1
15	5954261.001	L-Bracket 6"	1
16	5954134.001	L-Bracket, complete	1
17	5954239.001	Spring	1
18	5903003.001	Washer DIN125-A4.3-galZn	1
19	5902461.001	Screw DIN923-M3x6-5.8	1
20	5954230.001	Upper Profile	1
21	5902573.001	Flush Screw DIN7991-M4x8 Torx galZn	2
22	5902572.001	Screw DIN7984-M4x16 Torx galZn	3
23	5954098.001	Sensor Cable	1
24	5902457.001	Screw DIN7985-M2x10-8.8-galZn	2

A) Assembly

zur Übersicht / to the Overview



Transferdrucker Transfer printer	A6+/300
Thermodirektdrucker Thermal direct printer	A6+/300

Nr.	Art.-Nr	Benennung	Stck
1	5954098.001	Kabelbaum CPU X2-Sensoren A+	1
2	5902572.001	Zylinderschraube DIN7984-M4x16 Torx galZn	4
3	5902571.001	Zylinderschraube DIN7984-M4x6 Torx galZn	1
4	5903507.001	Sicherungsscheibe DIN6799-3.2-galZn	1
5	5905885.001	Gummimetall-Puffer M4x10 D=10 h=10 TypE	1
6	5954090.001	Etikettenlichtschranke	1
7	5946581.001	Schwinge	1
8	5946576.001	Achse	1
9	5943025.001	Stellring	1
10	5901026.001	Kunststoffgleitlager d=12; B=3,6	1
11	5946570.001	Lagerblech 1	1
12	5906112.001	Zugfeder Z-051 HX	1
13	5901036.001	Kunststoffgleitlager d=6; B=3,2	1
14	5946571.001	Lagerblech 2	1
15	5903005.001	Scheibe DIN9021-4.3-galZn	1
16	5902565.001	Zylinderschraube DIN7984-M4x10-Torx-galZn	3
17	5946575.001	Lagerachse	1
18	5954244.001	Profil unten 6"	1
19	5943225.001	Streifen	1
20	5954245.001	Druckwalze DR6	1
21	5954186.001	Lagerplatine U3, kpl.	1
22	5902241.001	Zylinderschraube DIN7984-M4x10-8.8-galZn	5
23	5946113.001	Schlüssel	1
24	5946414.001	Abreißkante TP6	1

B) Baugruppe

No.	Part-No.	Description	Pieces
1	5954098.001	Sensor Cable	1
2	5902572.001	Screw DIN7984-M4x16 Torx galZn	4
3	5902571.001	Screw DIN7984-M4x6 Torx galZn	1
4	5903507.001	E-Ring DIN6799-3.2-galZn	1
5	5905885.001	Stopper M4x10 D=10 h=10 TypE	1
6	5954090.001	Label Sensor Assy.	1
7	5946581.001	Swing	1
8	5946576.001	Axle	1
9	5943025.001	Media Guide Ring	1
10	5901026.001	Plastic Bushing d=12; B=3.6	1
11	5946570.001	Bearing Plate 1	1
12	5906112.001	Spring Z-051 HX	1
13	5901036.001	Plastic Bushing d=6; B=3.2	1
14	5946571.001	Bearing Plate 2	1
15	5903005.001	Washer DIN9021-4.3-galZn	1
16	5902565.001	Screw DIN7984-M4x10-Torx-galZn	3
17	5946575.001	Axle	1
18	5954051.001	Lower Profile	1
19	5943225.001	Strip	1
20	5954245.001	Drive Roller DR6	1
21	5954186.001	Lower Side Plate U3, complete	1
22	5902241.001	Screw DIN7984-M4x10-8.8-galZn	5
23	5946113.001	Allen Key	1
24	5946414.001	Tear-off Plate TP6	1

A) Assembly

zur Übersicht / to the Overview

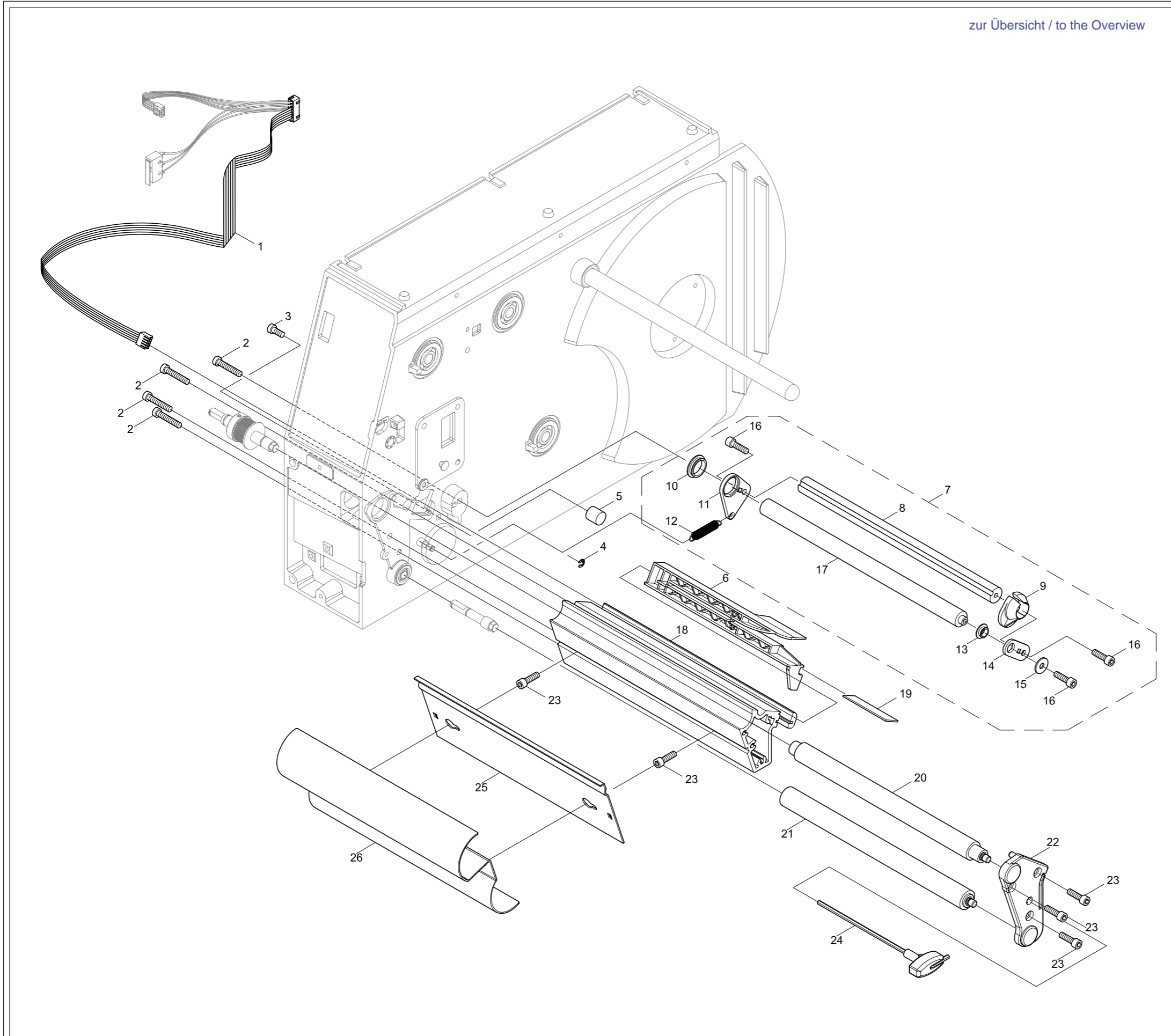
Transferdrucker Transfer printer	A6+/300P
Thermodirektdrucker Thermal direct printer	A6+/300P

Nr.	Art-Nr	Benennung	Stck
1	5954098.001	Kabelbaum CPU X2-Sensoren A+	1
2	5902572.001	Zylinderschraube DIN7984-M4x16 Torx galZn	4
3	5902571.001	Zylinderschraube DIN7984-M4x6 Torx galZn	1
4	5903507.001	Sicherungsscheibe DIN6799-3.2-galZn	1
5	5905885.001	Gummimetall-Puffer M4x10 D=10 h=10 TypE	1
6	5954090.001	Etikettenlichtschranke	1
7	5946581.001	Schwinge	1
8	5946576.001	Achse	1
9	5943025.001	Stellring	1
10	5901026.001	Kunststoffgleitlager d=12; B=3,6	1
11	5946570.001	Lagerblech 1	1
12	5906112.001	Zugfeder Z-051 HX	1
13	5901036.001	Kunststoffgleitlager d=6; B=3,2	1
14	5946571.001	Lagerblech 2	1
15	5903005.001	Scheibe DIN9021-4,3-galZn	1
16	5902565.001	Zylinderschraube DIN7984-M4x10-Torx-galZn	3
17	5946575.001	Lagerachse	1
18	5954051.001	Profil unten	1
19	5943225.001	Streifen	1
20	5954245.001	Druckwalze DR6	1
21	5954246.001	Umlenkwalze RR6	1
22	5954187.001	Lagerplatine U6, kpl.	1
23	5902241.001	Zylinderschraube DIN7984-M4x10-8.8-galZn	5
24	5946113.001	Schlüssel	1
25	5946413.001	Spendekante DP6	1
26	5954256.001	Umlenblech RG6	1

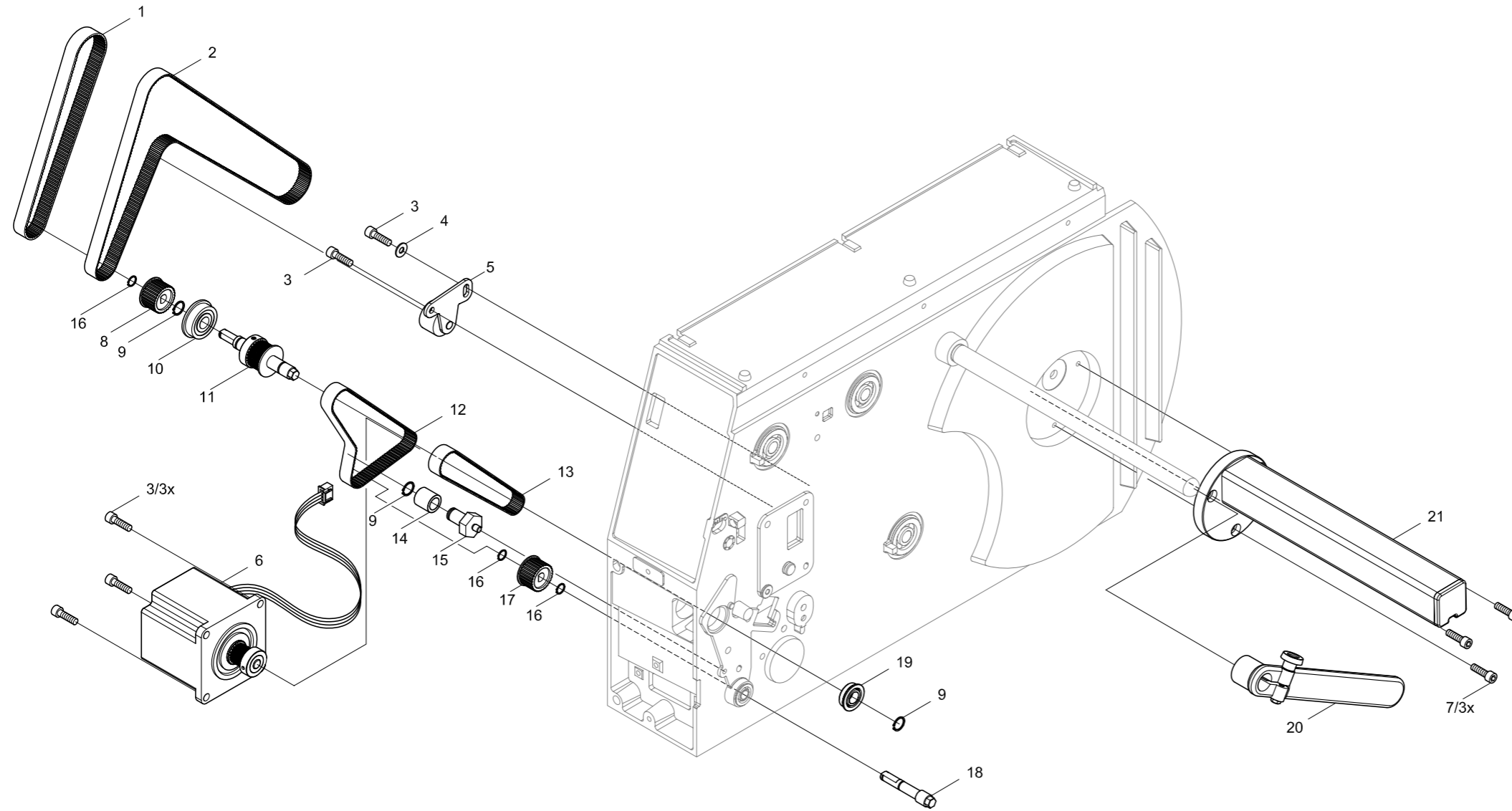
B) Baugruppe

No.	Part-No.	Description	Pieces
1	5954098.001	Sensor Cable	1
2	5902572.001	Screw DIN7984-M4x16 Torx galZn	4
3	5902571.001	Screw DIN7984-M4x6 Torx galZn	1
4	5903507.001	E-Ring DIN6799-3.2-galZn	1
5	5905885.001	Stopper M4x10 D=10 h=10 TypE	1
6	5954090.001	Label Sensor Assy.	1
7	5946581.001	Swing	1
8	5946576.001	Axle	1
9	5943025.001	Media Guide Ring	1
10	5901026.001	Plastic Bushing d=12; B=3.6	1
11	5946570.001	Bearing Plate 1	1
12	5906112.001	Spring Z-051 HX	1
13	5901036.001	Plastic Bushing d=6; B=3.2	1
14	5946571.001	Bearing Plate 2	1
15	5903005.001	Washer DIN9021-4.3-galZn	1
16	5902565.001	Screw DIN7984-M4x10-Torx-galZn	3
17	5946575.001	Axle	1
18	5954051.001	Lower Profile 6"	1
19	5943225.001	Strip	1
20	5954245.001	Drive Roller DR6	1
21	5954246.001	Roller RR6	1
22	5954187.001	Lower Side Plate U6, complete	1
23	5902241.001	Screw DIN7984-M4x10-8.8-galZn	5
24	5946113.001	Allen Key	1
25	5946413.001	Dispense Plate DP6	1
26	5954256.001	Rewind Guide Plate RG6	1

A) Assembly



zur Übersicht / to the Overview



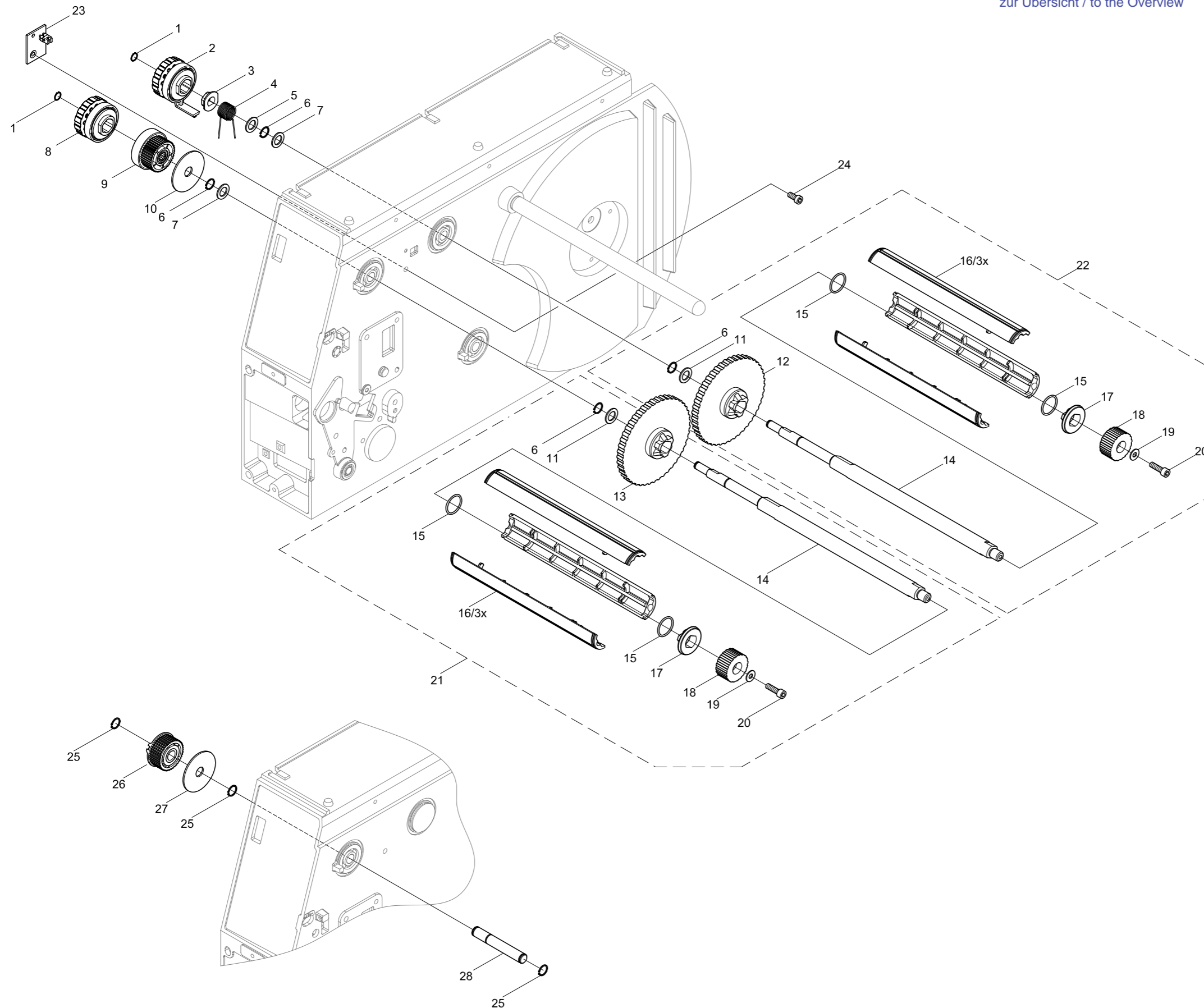
Nr.	Art.-Nr	Benennung	Stck
1	5905196.001	Zahnriemen 150MXL 037	1 1)
2	5906135.001	Zahnriemen 300MXL 037	1 2)
3	5902565.001	Zylinderschraube DIN7984-M4x10-Torx-galZn	5
4	5903003.001	Scheibe DIN125-A4.3-galZn	1
5	5954160.001	Spannblech, mont.	1
6	5946206.001	Motor Hauptantrieb verstiftet	1
7	5902565.001	Zylinderschraube DIN7984-M4x10-Torx-galZn	4
8	5946238.001	Riemenrad 29, kpl.	1
9	5903516.001	Sicherungsring DIN471-8x0.8-galZn	4
10	5901090.001	Rillenkugellager DIN625-F608-ZZ	1
11	5954182.001	Zwischenwelle 5, kpl.	1
12	5905857.001	Zahnriemen 120MXL 037	1 2)
13	5905649.001	Zahnriemen 106MXL 037	1 3)
14	5901034.001	Metallgleitlager d=8; B=12	1 2)
15	5954185.001	Lagerbolzen	1 2)
16	5903521.001	Sicherungsring DIN471-A6	2 2)
17	5946238.001	Riemenrad 29	1 2)
18	5954184.001	Zwischenwelle 6	1 2)
19	5901071.001	Rillenkugellager DIN625-F688-ZZ	1
20	5943091.001	Führung, kpl.	1
21	5954255.001	Rollenhalter kpl. 6"	1

- 1) Transferdrucker A6+/300
 2) Transferdrucker A6+/300P
 3) Transferdrucker A6+/300, Thermodirekt drucker A6+/300

No.	Part-No.	Description	Pieces
1	5905196.001	Belt 150MXL 037	1 1)
2	5906135.001	Belt 300MXL 037	1 2)
3	5902565.001	Screw DIN7984-M4x10-Torx-galZn	5
4	5903003.001	Washer DIN125-A4.3-galZn	1
5	5954160.001	Belt Tension Bracket	1
6	5946206.001	Stepper Motor	1
7	5902565.001	Screw DIN7984-M4x10-Torx-galZn	4
8	5946238.001	Gear 29	1
9	5903516.001	Snap Ring DIN471-8x0.8-galZn	4
10	5901090.001	Ball Bearing DIN625-F608-ZZ	1
11	5954182.001	Shaft 5, complete	1
12	5905857.001	Belt 120MXL 037	1 2)
13	5905649.001	Belt 106MXL 037	1 1)
14	5901034.001	Bushing d=8; B=12	1 2)
15	5954185.001	Bolt	1 2)
16	5903521.001	Snap Ring DIN471-A6	2 2)
17	5946238.001	Gear 29	1 2)
18	5954184.001	Shaft 6	1 2)
19	5901071.001	Ball Bearing DIN625-F688-ZZ	1
20	5943091.001	Media Retainer, complete	1
21	5954255.001	Media Hub 6"	1

- 1) Transfer printer A6+/300
 2) Transfer printer A6+/300P
 3) Transfer printer A6+/300, Thermal direct printer A6+/300

zur Übersicht / to the Overview



Transferdrucker Transfer printer	A6+/300
	A6+/300P
Thermodirekt drucker Thermal direct printer	A6+/300P

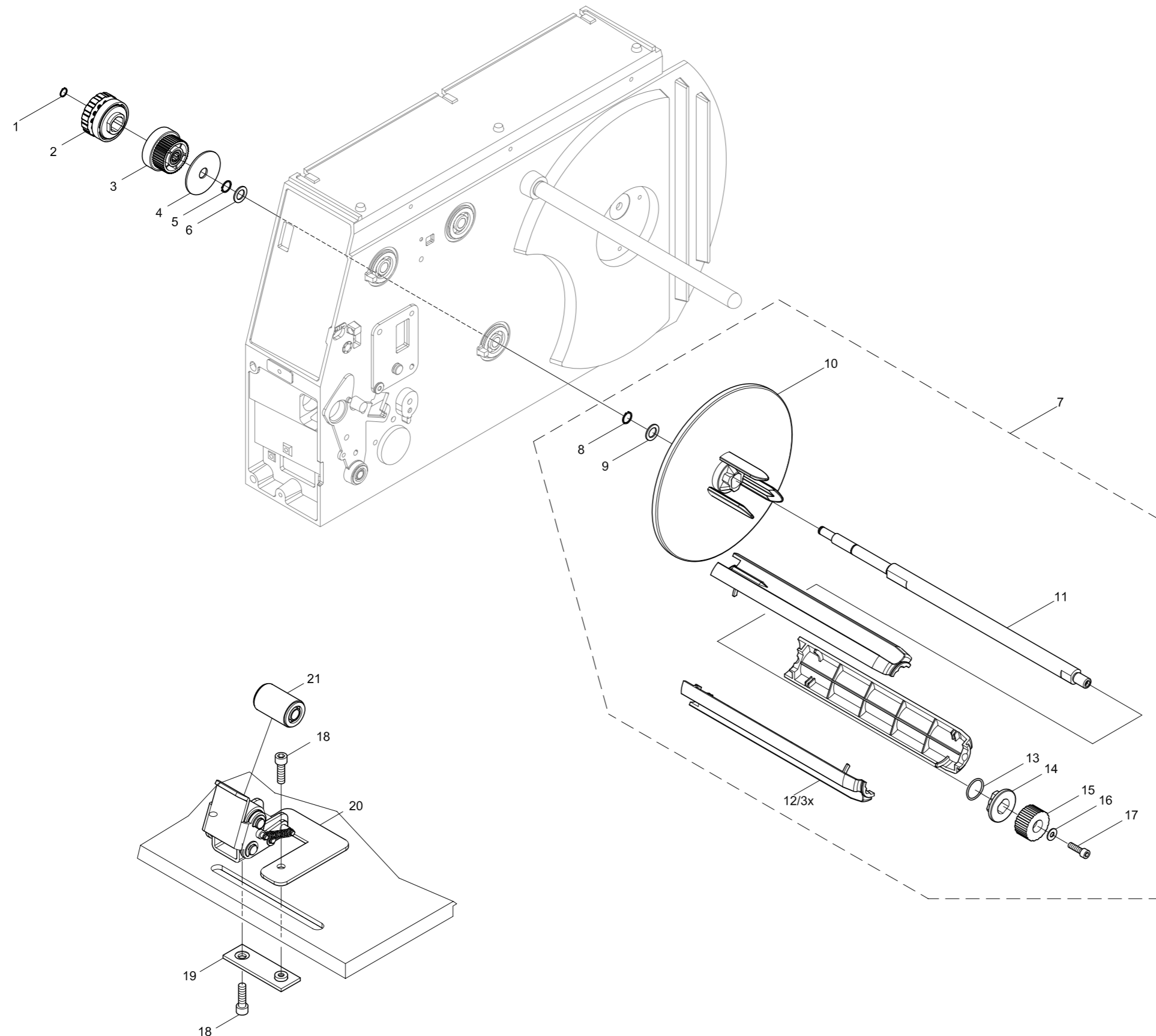
Nr.	Art-Nr	Benennung	Stck
1	5903521.001	Sicherungsring DIN471-A6	2 1)
2	5954114.001	Bremse Abwickler	1 1)
3	5954125.001	Mitnehmer innen	1 1)
4	5954131.001	Drehfeder	1 1)
5	5903035.001	Passscheibe DIN988-8x14x1.0	1 1)
6	5903516.001	Sicherungsring DIN471-8x0.8-galZn	4 1)
7	5903038.001	Passscheibe DIN988-8x14x0.2	2 1)
8	5954113.001	Kupplung Aufwickler	1 1)
9	5954115.001	Riemenrad 42-TR, mont.	1 1)
10	5903128.001	Kotflügelscheibe 35x8.4x1.25-galZn	1 1)
11	5903020.001	Passscheibe DIN988-8x14x0.5	2 1)
12	5954120.001	Teller	1 1)
13	5954112.001	Teller	1 1)
14	5954250.001	Wickelachse Transfer	2 1)
15	5906129.001	O-Ring 16x1,25	4 1)
16	5954221.001	Schale	6 1)
17	5954121.001	Konus	2 1)
18	5943022.001	Drehknopf Spannachse	2 1)
19	5903003.001	Scheibe DIN125-A4.3-galZn	2 1)
20	5902565.001	Zylinderschraube DIN7984-M4x10-Torx-galZn	2 1)
21	5954248.001	Aufwickler Transfer 6"	1 1)B)
22	5954249.001	Abwickler Transfer 6"	1 1)B)
23	5954024.001	Leiterplatte Transferbandsensor best.	1 1)
24	5902571.001	Zylinderschraube DIN7984-M4x6 Torx galZn	1 1)
25	5903516.001	Sicherungsring DIN471-8x0.8-galZn	3 2)
26	5536569.001	Riemenrad 42-08, kpl.	1 2)
27	5903128.001	Kotflügelscheibe 35x8.4x1.25-galZn	1 2)
28	5954129.001	Hilfswelle	1 2)

B) Baugruppe
 1) Transferdrucker
 2) Thermodirekt drucker A6+/300P

No.	Part-No.	Description	Pieces
1	5903521.001	Snap Ring DIN471-A6	2 1)
2	5954114.001	Brake	1 1)
3	5954125.001	Pivot Arm	1 1)
4	5954131.001	Spring	1 1)
5	5903035.001	Washer DIN988-8x14x1.0	1 1)
6	5903516.001	Snap Ring DIN471-8x0.8-galZn	4 1)
7	5903038.001	Washer DIN988-8x14x0.2	2 1)
8	5954113.001	Slipping Clutch	1 1)
9	5954115.001	Gear 42-TR	1 1)
10	5903128.001	Washer 35x8.4x1.25-galZn	1 1)
11	5903020.001	Washer DIN988-8x14x0.5	2 1)
12	5954120.001	Wall Spacer	1 1)
13	5954112.001	Wall Spacer	1 1)
14	5954250.001	Axle	2 1)
15	5906129.001	O-Ring 16x1,25	4 1)
16	5954221.001	Shell	6 1)
17	5954121.001	Cone	2 1)
18	5943022.001	Knurled Knob	2 1)
19	5903003.001	Washer DIN125-A4.3-galZn	2 1)
20	5902565.001	Screw DIN7984-M4x10-Torx-galZn	2 1)
21	5954248.001	Ribbon Takeup Hub 6"	1 1)A)
22	5954249.001	Ribbon Supply Hub 6"	1 1)A)
23	5954024.001	Ribbon Sensor Board	1 1)
24	5902571.001	Screw DIN7984-M4x6 Torx galZn	1 1)
25	5903516.001	Snap Ring DIN471-8x0.8-galZn	3 2)
26	5536569.001	Gear 42-08	1 2)
27	5903128.001	Washer 35x8.4x1.25-galZn	1 2)
28	5954129.001	Axle	1 2)

A) Assembly
 1) Transfer printer
 2) Thermal direct printer A6+/300P

zur Übersicht / to the Overview



Transferdrucker Transfer printer	A6+/300P
Thermodirektdrucker Thermal direct printer	A6+/300P

Nr.	Art.-Nr	Benennung	Stck
1	5903521.001	Sicherungsring DIN471-A6	1
2	5954146.001	Kupplung int. Aufwickler	1
3	5954115.001	Riemenrad 42-TR, mont.	1
4	5903128.001	Kotflügelscheibe 35x8.4x1.25-galZn	1
5	5903516.001	Sicherungsring DIN471-8x0.8-galZn	1
6	5903038.001	Passscheibe DIN988-8x14x0.2	1
7	5954251.001	Interner Aufwickler 6"	1 B)
8	5903516.001	Sicherungsring DIN471-8x0.8-galZn	1
9	5903020.001	Passscheibe DIN988-8x14x0.5	1
10	5954145.001	Spannkonus, mont.	1
11	5954252.001	Aufwickelwelle 6"	1
12	5954253.001	Schale 37,5-6"	3
13	5906129.001	O-Ring 16x1,25	1
14	5954143.001	Konus	1
15	5943022.001	Drehknopf Spannachse	1
16	5903003.001	Scheibe DIN125-A4.3-galZn	1
17	5902565.001	Zylinderschraube DIN7984-M4x10-Torx-galZn	1
18	5902241.001	Zylinderschraube DIN7984-M4x10-8.8-galZn	2
19	5946480.001	Platte, kpl.	1
20	5946450.001	Andrucksystem, mont	1
21	5946462.001	Andruckrolle, kpl.	1

B) Baugruppe

No.	Part-No.	Description	Pieces
1	5903521.001	Snap Ring DIN471-A6	1
2	5954146.001	Slipping Clutch	1
3	5954115.001	Gear 42-TR	1
4	5903128.001	Washer 35x8.4x1.25-galZn	1
5	5903516.001	Snap Ring DIN471-8x0.8-galZn	1
6	5903038.001	Washer DIN988-8x14x0.2	1
7	5954251.001	Internal Rewinder 6"	1 A)
8	5903516.001	Snap Ring DIN471-8x0.8-galZn	1
9	5903020.001	Washer DIN988-8x14x0.5	1
10	5954145.001	Rewinder Wall Plate	1
11	5954252.001	Shaft, Takeup Assy.	1
12	5954253.001	Shell 37,5-6"	3
13	5906129.001	O-Ring 16x1,25	1
14	5954143.001	Cone	1
15	5943022.001	Knurled Knob	1
16	5903003.001	Washer DIN125-A4.3-galZn	1
17	5902565.001	Screw DIN7984-M4x10-Torx-galZn	1
18	5902241.001	Screw DIN7984-M4x10-8.8-galZn	2
19	5946480.001	Plate	1
20	5946450.001	Locking System	1
21	5946462.001	Pinch Roller	1

A) Assembly

zur Übersicht / to the Overview

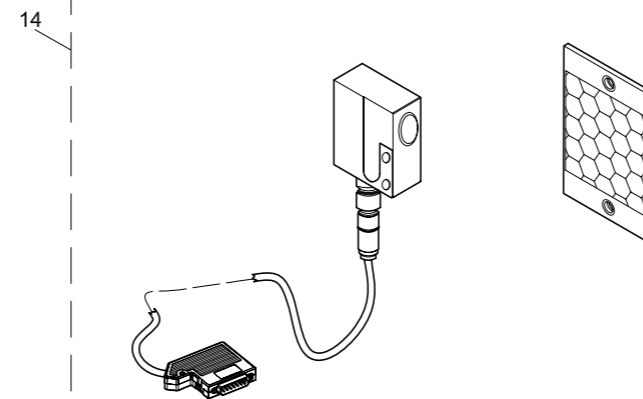
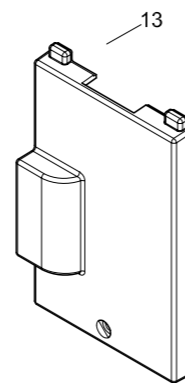
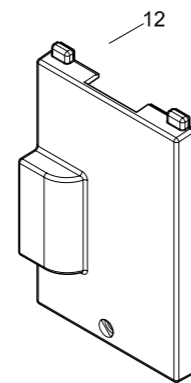
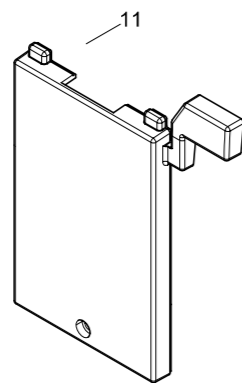
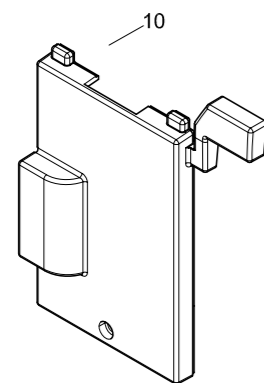
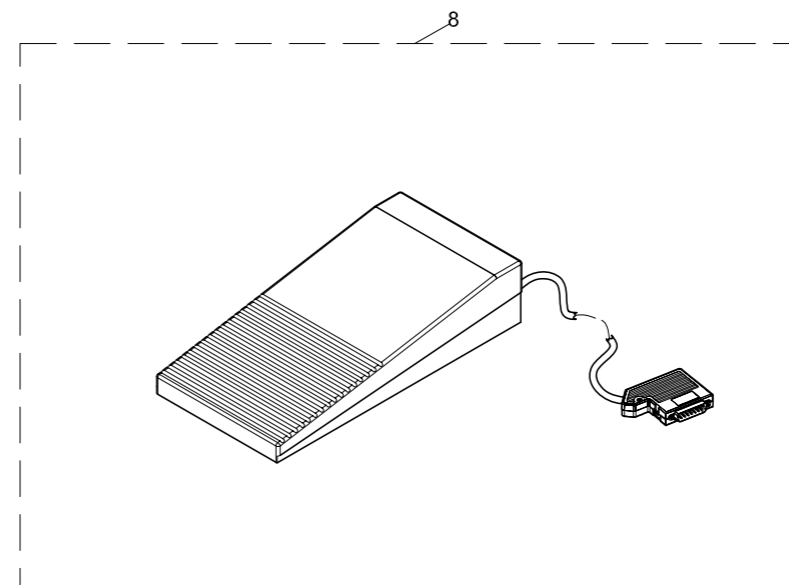
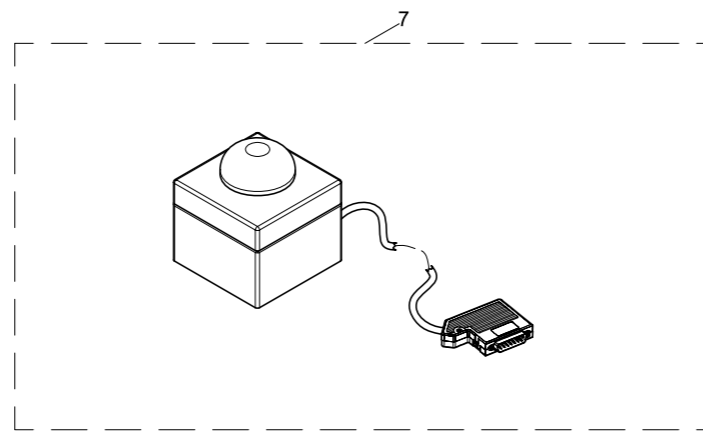
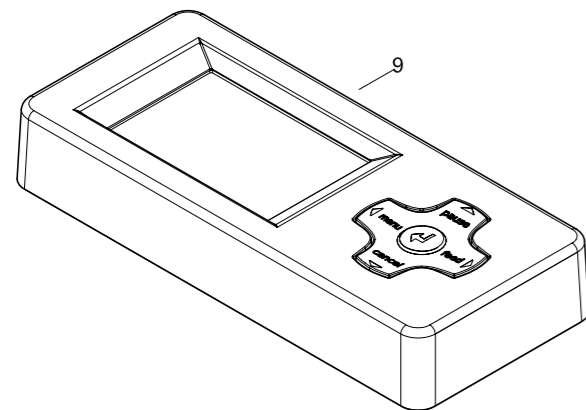
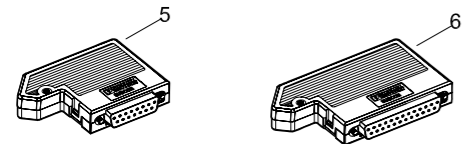
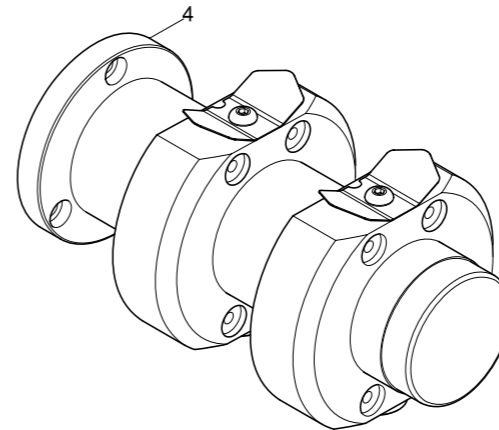
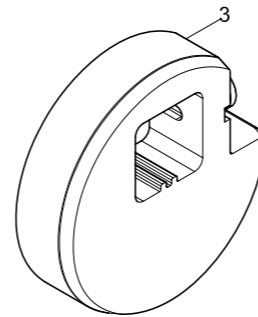
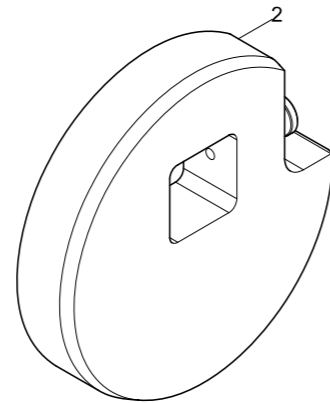
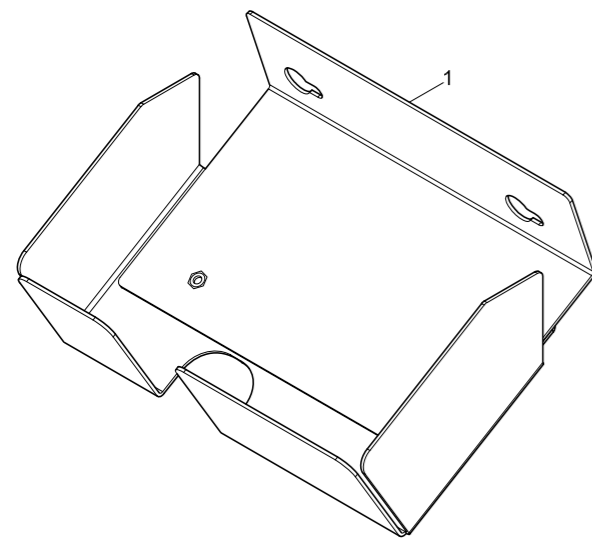
Zubehör
Accessories

Nr.	Art.-Nr	Benennung	Stck
1	5946995.001	Auffangbox 4	1 1)
2	5954375.001	Adapter 100 mm Ø	2
3	5954374.001	Adapter 75 mm Ø	2
4	5954371.001	Drehbarer Abroller IU4 76mm Ø	1 1)
4	5954372.001	Drehbarer Abroller IU6 76mm Ø	1 2)
4	5954373.001	Drehbarer Abroller IU8 76mm Ø	1 3)
5	5917652	Schnittstellenstecker SUB-D 15polig	1
6	5917651	Schnittstellenstecker SUB-D 15polig	1
7	5942345	Handtaster TR1	1
8	5535901	Fußschalter SPS	1
9	5954380.001	Externes Bedienfeld	1
10	5946900.001	Spendelichtschranke PS8 Handbetrieb	1
11	5942353.001	Spendelichtschranke PS6 Hand-/ Automatikbetrieb	1
12	5946120.001	Spendeadapter PS5 Automatikbetrieb	1
13	5946146.001	Pausenadapter PS7	1
14	5941526	Produktsensor SPS	1

- 1) A4+
 2) A6+
 3) A8+

No.	Part-No.	Description	Pieces
1	5946995.001	Cutter tray 4	1 1)
2	5954375.001	Adapter 100 mm Ø	2
3	5954374.001	Adapter 75 mm Ø	2
4	5954371.001	Rotation Label un-rewinder IU4 76mm Ø	1 1)
4	5954372.001	Rotation Label un-rewinder IU6 76mm Ø	1 2)
4	5954373.001	Rotation Label un-rewinder IU8 76mm Ø	1 3)
5	5917652	Interface connector SUB-D-plug 15pole	1
6	5917651	Interface connector SUB-D-plug 15pole	1
7	5942345	Present trigger TR1	1
8	5535901	Toot switch SPS	1
9	5954380.001	External operation panel	1
10	5946900.001	Present sensor PS8 manual operation	1
11	5942353.001	Present sensor PS6 manual/automatic operation	1
12	5946120.001	Peel-off adapter PS5 automatic operation	1
13	5946146.001	Pause adapter PS7	1
14	5941526	Light barrier to start SPS	1

- 1) A4+
 2) A6+
 3) A8+



Ersatzteilregister

Art.-Nr.	Bezeichnung	Darstellung in Ersatzteilliste Seite A6+-
5536569.001	Riemenrad 42-08, kpl.	9.0
5540868.001	4 Zeilen- Display	4.0
5540930.001	Tastenkopf kpl.	4.0
5551113.001	Leiterplatte CPU-X2, mont.	4.0
5901026.001	Kunststoffgleitlager d=12; B=3,6	7.0, 7a.0
5901034.001	Metallgleitlager d=8; B=12	8.0
5901036.001	Kunststoffgleitlager d=6; B=3,2	7.0, 7a.0
5901071.001	Rillenkugellager DIN625-F688-ZZ	8.0
5901090.001	Rillenkugellager DIN625-F608-ZZ	8.0
5902011.001	Zylinderschraube DIN912-M3x20-galZn	6.0
5902018.001	Zylinderschraube DIN912-M3x16-8.8-galZn	6.0
5902241.001	Zylinderschraube DIN7984-M4x10-8.8-galZn	4.0, 7.0, 7a.0, 10.0
5902414.001	EJOT-PT-Schraube K30x12 WN1451 galZn	4.0
5902457.001	Linsenschraube DIN7985-M2x10-8.8-galZn	6.0
5902461.001	Flachkopfschraube DIN923-M3x6-5.8	6.0
5902565.001	Zylinderschraube DIN7984-M4x10-Torx-galZn	4.0, 6.0, 7.0, 7a.0,8.0, 9.0, 10.0
5902571.001	Zylinderschraube DIN7984-M4x6 Torx galZn	4.0, 5.0, 7.0, 7a.0, 9.0
5902572.001	Zylinderschraube DIN7984-M4x16 Torx galZn	6.0, 7.0, 7a.0
5902573.001	Senkschraube DIN7991-M4x8 Torx galZn	6.0
5903003.001	Scheibe DIN125-A4.3-galZn	5.0, 6.0, 8.0, 9.0, 10.0
5903005.001	Scheibe DIN9021-4.3-galZn	7.0, 7a.0
5903011.001	Zahnscheibe DIN6797-A4.3-galZn	4.0, 5.0
5903020.001	Passscheibe DIN988-8x14x0.5	9.0, 10.0
5903035.001	Passscheibe DIN988-8x14x1.0	9.0
5903038.001	Passscheibe DIN988-8x14x0.2	9.0, 10.0
5903128.001	Kotflügelscheibe 35x8.4x1.25-galZn	9.0, 10.0
5903507.001	Sicherungsscheibe DIN6799-3.2-galZn	7.0, 7a.0
5903516.001	Sicherungsring DIN471-8x0.8-galZn	8.0, 9.0, 10.0
5903521.001	Sicherungsring DIN471-A6	8.0, 9.0, 10.0
5905196.001	Zahnriemen 150MXL 037	8.0
5905649.001	Zahnriemen 106MXL 037	8.0
5905652.001	Gehäusefuß 20.6x20.6x7.6 ws	4.0
5905857.001	Zahnriemen 120MXL 037	8.0
5905885.001	Gummimetall-Puffer M4x10 D=10 h=10 TypE	7.0, 7a.0
5906112.001	Zugfeder Z-051 HX	7.0, 7a.0
5906129.001	O-Ring 16x1,25	9.0, 10.0
5906135.001	Zahnriemen 300MXL 037	8.0
5906136.001	Druckfeder D-117B	6.0
5943004.001	Blende unten	4.0
5943007.001	Deckel unten	4.0
5943009.001	Rückwand	4.0
5943022.001	Drehknopf Spannachse	9.0, 10.0

Ersatzteilregister

Art.-Nr.	Bezeichnung	Darstellung in Ersatzteilliste Seite A6+-
5943025.001	Stellring	7.0, 7a.0
5943091.001	Führung, kpl.	8.0
5943107.001	Anschlusskabel A3	5.0
5943113.001	Abdeckung oben	4.0
5943196.001	Boden, kpl.	4.0
5943225.001	Streifen	7a.0
5946113.001	Schlüssel	7.0, 7a.0
5946206.001	Motor Hauptantrieb verstiftet	8.0
5946238.001	Riemenrad 29	8.0
5946413.001	Spendekante DP6	7a.0
5946414.001	Abreißkante TP6	7.0
5946450.001	Andrucksystem, mont	10.0
5946462.001	Andruckrolle, kpl.	10.0
5946478.001	Boden, kpl.	4.0
5946480.001	Platte, kpl.	10.0
5946550.001	Netzteil	5.0
5946570.001	Lagerblech 1	7.0, 7a.0
5946571.001	Lagerblech 2	7.0, 7a.0
5946575.001	Lagerachse	7.0, 7a.0
5946576.001	Achse	7.0, 7a.0
5946581.001	Schwinge	7.0, 7a.0
5954013.001	Metallhaube A6+	4.0
5954016.001	Deckel oben cab A6+	4.0
5954020.001	Bedienfeld, kpl.	4.0
5954024.001	Leiterplatte Transferbandsensor best.	9.0
5954025.001	Blende Bedienfeld	4.0
5954026.001	Niederhalter	4.0
5954027.001	Kabel Bedienfeld-Taster A+	4.0
5954044.001	Umlenkwellen	6.0
5954049.001	Lagerplatine oben	6.0
5954059.001	Knopf	6.0
5954060.001	Mitnehmer Transfer	6.0
5954090.001	Etikettenlichtschranke	7.0, 7a.0
5954095.001	Kabel CPU X2-Peripherie kpl.	4.0
5954097.001	Kabel CPU X2 - Bedienfeld A+	4.0
5954098.001	Kabelbaum CPU X2-Sensoren A+	6.0, 7.0, 7a.0
5954106.001	Druckkopf 300dpi 6/300	6.0
5954112.001	Teller	9.0
5954113.001	Kupplung Aufwickler	9.0
5954114.001	Bremse Abwickler	9.0
5954115.001	Riemenrad 42-TR, mont.	9.0, 10.0
5954120.001	Teller	9.0

Ersatzteilregister

Art.-Nr.	Bezeichnung	Darstellung in Ersatzteilliste Seite A6+-
5954121.001	Konus	9.0
5954125.001	Mitnehmer innen	9.0
5954129.001	Hilfswelle	9.0
5954131.001	Drehfeder	9.0
5954132.001	Dichtung 7x2	5.0
5954134.001	Lagerwinkel kpl.	6.0
5954143.001	Konus	10.0
5954145.001	Spannkonus, mont.	10.0
5954146.001	Kupplung int. Aufwickler	10.0
5954160.001	Spannblech, mont.	8.0
5954179.001	Abdeckblech-NT	5.0
5954182.001	Zwischenwelle 5, kpl.	8.0
5954184.001	Zwischenwelle 6	8.0
5954185.001	Lagerbolzen	8.0
5954186.001	Lagerplatine U3, kpl.	7.0
5954187.001	Lagerplatine U6, kpl.	7a.0
5954221.001	Schale	9.0
5954230.001	Profil oben 6"	6.0
5954231.001	Kopfwinkel, mont.	6.0
5954239.001	Drehfeder	6.0
5954240.001	Kopfandrucksystem 6"	6.0
5954242.001	Umlenkwellen 6"	6.0
5954243.001	Umlenkwellen Transfer 6"	6.0
5954244.001	Profil unten 6"	7.0, 7a.0
5954245.001	Druckwalze DR6	7.0, 7a.0
5954246.001	Umlenkwalze RR6	7a.0
5954248.001	Aufwickler Transfer 6"	9.0
5954249.001	Abwickler Transfer 6"	9.0
5954250.001	Wickelachse Transfer	9.0
5954251.001	Interner Aufwickler 6"	10.0
5954252.001	Aufwickelwellen 6"	10.0
5954253.001	Schale 37,5-6"	10.0
5954255.001	Rollenhalter kpl. 6"	8.0
5954256.001	Umlenkblech RG6	7a.0
5954258.001	Druckkopfkabel 1	6.0
5954259.001	Druckkopfkabel 2	6.0
5954261.001	Lagerwinkel, mont. 6"	6.0
5954262.001	Gehäuse, kpl	4.0
5954263.001	P-Gehäuse, kpl	4.0
5954264.001	Gehäuse, kpl	4.0
5954265.001	P-Gehäuse, kpl	4.0
5955034.001	LP Taster best. M3	4.0

Spare Parts Register

Part-No.	Description	Figure in Spare Parts List Page A6+-
5536569.001	Gear 42-08	9.0
5540868.001	LCD-Display	4.0
5540930.001	Navigator Pad complete	4.0
5551113.001	PCB CPU	4.0
5901026.001	Plastic Bushing d=12; B=3.6	7.0, 7a.0
5901034.001	Bushing d=8; B=12	8.0
5901036.001	Plastic Bushing d=6; B=3.2	7.0, 7a.0
5901071.001	Ball Bearing DIN625-F688-ZZ	8.0
5901090.001	Ball Bearing DIN625-F608-ZZ	8.0
5902011.001	Screw DIN912-M3x20-galZn	6.0
5902018.001	Screw DIN912-M3x16-8.8-galZn	6.0
5902241.001	Screw DIN7984-M4x10-8.8-galZn	4.0, 7.0, 7a.0, 10.0
5902414.001	Screw K30x12 WN1451 galZn	4.0
5902457.001	Screw DIN7985-M2x10-8.8-galZn	6.0
5902461.001	Screw DIN923-M3x6-5.8	6.0
5902565.001	Screw DIN7984-M4x10-Torx-galZn	4.0, 6.0, 7.0, 7a.0, 8.0, 9.0, 10.0
5902571.001	Screw DIN7984-M4x6 Torx galZn	4.0, 5.0, 7.0, 7a.0, 9.0
5902572.001	Screw DIN7984-M4x16 Torx galZn	6.0, 7.0, 7a.0
5902573.001	Flush Screw DIN7991-M4x8 Torx galZn	6.0
5903003.001	Washer DIN125-A4.3-galZn	5.0, 6.0, 8.0, 9.0, 10.0
5903005.001	Washer DIN9021-4.3-galZn	7.0, 7a.0
5903011.001	Toothed Washer DIN6797-A4.3-galZn	4.0, 5.0
5903020.001	Washer DIN988-8x14x0.5	9.0, 10.0
5903035.001	Washer DIN988-8x14x1.0	9.0
5903038.001	Washer DIN988-8x14x0.2	9.0, 10.0
5903128.001	Washer 35x8.4x1.25-galZn	9.0, 10.0
5903507.001	E-Ring DIN6799-3.2-galZn	7.0, 7a.0
5903516.001	Snap Ring DIN471-8x0.8-galZn	8.0, 9.0, 10.0
5903521.001	Snap Ring DIN471-A6	8.0, 9.0, 10.0
5905196.001	Belt 150MXL 037	8.0
5905649.001	Belt 106MXL 037	8.0
5905652.001	Foot 20.6x20.6x7.6 ws	4.0
5905857.001	Belt 120MXL 037	8.0
5905885.001	Stopper M4x10 D=10 h=10 TypE	7.0, 7a.0
5906112.001	Spring Z-051 HX	7.0, 7a.0
5906129.001	O-Ring 16x1,25	9.0, 10.0
5906135.001	Belt 300MXL 037	8.0
5906136.001	Spring D-117B	6.0
5943004.001	Front Cover	4.0
5943007.001	Cover, Lower Part	4.0
5943009.001	Cover Plate	4.0
5943022.001	Knurled Knob	9.0, 10.0

Spare Parts Register

Part-No.	Description	Figure in Spare Parts List Page A6+-
5943025.001	Media Guide Ring	7.0, 7a.0
5943091.001	Media Retainer, complete	8.0
5943107.001	Cable A3	5.0
5943113.001	Top Cover	4.0
5943196.001	Baseplate, complete	4.0
5943225.001	Streifen	7a.0
5946113.001	Allen Key	7.0, 7a.0
5946206.001	Stepper Motor	8.0
5946238.001	Gear 29	8.0
5946413.001	Spendekante DP6	7a.0
5946414.001	Tear-off Plate TP6	7.0
5946450.001	Locking System	10.0
5946462.001	Pinch Roller	10.0
5946478.001	Baseplate, complete	4.0
5946480.001	Plate	10.0
5946550.001	Power Supply	5.0
5946570.001	Bearing Plate 1	7.0, 7a.0
5946571.001	Bearing Plate 2	7.0, 7a.0
5946575.001	Axle	7.0, 7a.0
5946576.001	Axle	7.0, 7a.0
5946581.001	Swing	7.0, 7a.0
5954013.001	Metal Cover A6+	4.0
5954016.001	Cover, Upper Part	4.0
5954020.001	Control Panel Cover	4.0
5954024.001	Ribbon Sensor Board	9.0
5954025.001	Control Panel Cover	4.0
5954026.001	Holder	4.0
5954027.001	Control Panel Cable	4.0
5954044.001	Roller	6.0
5954049.001	Upper Side Plate	6.0
5954059.001	Lever	6.0
5954060.001	Plate, Pivot Arm Transfer	6.0
5954090.001	Label Sensor Assy.	7.0, 7a.0
5954095.001	Cable Accessory	4.0
5954097.001	Front Panel Cable	4.0
5954098.001	Sensor Cable	6.0, 7.0, 7a.0
5954106.001	Printhead 300dpi 6/300	6.0
5954112.001	Wall Spacer	9.0
5954113.001	Slipping Clutch	9.0
5954114.001	Brake	9.0
5954115.001	Gear 42-TR	9.0, 10.0
5954120.001	Wall Spacer	9.0

Spare Parts Register

Part-No.	Description	Figure in Spare Parts List Page A6+-
5954121.001	Cone	9.0
5954125.001	Pivot Arm	9.0
5954129.001	Axle	9.0
5954131.001	Spring	9.0
5954132.001	Strip 7x2	5.0
5954134.001	L-Bracket, complete	6.0
5954143.001	Cone	10.0
5954145.001	Rewinder Wall Plate	10.0
5954146.001	Slipping Clutch	10.0
5954160.001	Belt Tension Bracket	8.0
5954179.001	Cover Plate	5.0
5954182.001	Shaft 5, complete	8.0
5954184.001	Shaft 6	8.0
5954185.001	Bolt	8.0
5954186.001	Lower Side Plate U3, complete	7.0
5954187.001	Lagerplatine U6, kpl.	7a.0
5954221.001	Shell	9.0
5954230.001	Upper Profile	6.0
5954231.001	Printhead Mounting Bracket	6.0
5954239.001	Spring	6.0
5954240.001	Printhead Locking System 6"	6.0
5954242.001	Roller 6"	6.0
5954243.001	Roller Ribbon 6"	6.0
5954244.001	Lower Profile 6"	7.0, 7a.0
5954245.001	Drive Roller DR6	7.0, 7a.0
5954246.001	Umlenkwalze RR6	7a.0
5954248.001	Ribbon Takeup Hub 6"	9.0
5954249.001	Ribbon Supply Hub 6"	9.0
5954250.001	Axle	9.0
5954251.001	Internal Rewinder 6"	10.0
5954252.001	Shaft, Takeup Assy.	10.0
5954253.001	Shell 37,5-6"	10.0
5954255.001	Media Hub 6"	8.0
5954256.001	Umlenblech RG6	7a.0
5954258.001	Printhead Cable 1	6.0
5954259.001	Printhead Cable 2	6.0
5954261.001	L-Bracket	6.0
5954262.001	Chassis, complete	4.0
5954263.001	Chassis, complete	4.0
5954264.001	Chassis, complete	4.0
5954265.001	Chassis, complete	4.0
5955034.001	PCB M3 Control Panel	4.0

Ersatzteilregister Zubehör A+

Art.-Nr	Bezeichnung	Darstellung in Ersatzteilliste Seite A6+-
5535901	Fußschalter SPS	A-1
5917651	Schnittstellenstecker SUB-D 15polig	A-1
5917652	Schnittstellenstecker SUB-D 15polig	A-1
5941526	Produktsensor SPS	A-1
5942345	Handtaster TR1	A-1
5942353.001	Spendelichtschranke PS6 Hand-/Automatikbetrieb	A-1
5946120.001	Spendeadapter PS5 Automatikbetrieb	A-1
5946146.001	Pausenadapter PS7	A-1
5946900.001	Spendelichtschranke PS8 Handbetrieb	A-1
5946995.001	Auffangbox 4	A-1
5954371.001	Drehbarer Abroller IU4 76mm Ø	A-1
5954372.001	Drehbarer Abroller IU6 76mm Ø	A-1
5954373.001	Drehbarer Abroller IU8 76mm Ø	A-1
5954374.001	Adapter 75 mm Ø	A-1
5954375.001	Adapter 100 mm Ø	A-1
5954380.001	Externes Bedienfeld	A-1

Spare Parts Register Accessories

Part-No.	Description	Figure in Spare Parts List Page A6+-
5535901	Foot switch SPS	A-1
5917651	Interface connector SUB-D-plug 15pole	A-1
5917652	Interface connector SUB-D-plug 15pole	A-1
5941526	Light barrier to start SPS	A-1
5942345	Present trigger TR1	A-1
5942353.001	Present sensor PS6 manual/automatic operation	A-1
5946120.001	Peel-off adapter PS5 automatic operation	A-1
5946146.001	Pause adapter PS7	A-1
5946900.001	Present sensor PS8 manual operation	A-1
5946995.001	Cutter tray 4	A-1
5954371.001	Rotation Label un-rewinder IU4 76mm Ø	A-1
5954372.001	Rotation Label un-rewinder IU6 76mm Ø	A-1
5954373.001	Rotation Label un-rewinder IU8 76mm Ø	A-1
5954374.001	Adapter 75 mm Ø	A-1
5954375.001	Adapter 100 mm Ø	A-1
5954380.001	External operation panel	A-1