

ab Serien-Nr. 10000



Etikettendrucker
MACH4 Die Business Class.

Ersatzteilliste für folgende Produkte

Art.-Nr.	Benennung	Typ
5541082	Transferdrucker	MACH4/200B
5541083	Transferdrucker	MACH4/300B
5541086	Transferdrucker	MACH4/600B
5541092	Transferdrucker	MACH4/200P
5541093	Transferdrucker	MACH4/300P
5541096	Transferdrucker	MACH4/600P
5541102	Transferdrucker	MACH4/200C
5541103	Transferdrucker	MACH4/300C
5541106	Transferdrucker	MACH4/600C
5541xxx.102	Transferdrucker	MACH4/xxxx RFID
5541xxx.600	Transferdrucker	MACH4/xxxx 24V

Inhaltsverzeichnis

1	Gerätebaugruppen.....	3
2	Kopfbaugruppe	4
3	Transportbaugruppe	5
4	Bedienfeld.....	6
5	Elektromechanik	7
6	Ersatzteilregister	8
7	Technische Dokumente	10
8	Verpackung/Beipack	10

Ausgabe: 10/2010 - Art.-Nr. 9008593

Urheberrecht

Diese Dokumentation sowie Übersetzungen hiervon sind Eigentum der cab Produkttechnik GmbH & Co KG. Das Reproduzieren, Verarbeiten, Vervielfältigen oder Verbreiten im Ganzen oder in Teilen zu anderen Zwecken als der Verfolgung der ursprünglichen bestimmungsgemäßen Verwendung - insbesondere der Ersatzteilbeschaffung eines von cab verkauften Gerätes - erfordert die vorherige schriftliche Genehmigung der cab.

Redaktion

Bei Fragen oder Anregungen bitte an cab Produkttechnik GmbH & Co KG Adresse Deutschland wenden.

Aktualität

Durch die ständige Weiterentwicklung der Geräte können Abweichungen zwischen der Dokumentation und dem Gerät auftreten. Die aktuelle Ausgabe ist zu finden unter www.cab.de.

Geschäftsbedingungen

Lieferungen und Leistungen erfolgen zu den Allgemeinen Verkaufsbedingungen der cab.

Deutschland

cab Produkttechnik
GmbH & Co KG
Postfach 1904
D-76007 Karlsruhe
Wilhelm-Schickard-Str. 14
D-76131 Karlsruhe
Telefon +49 721 6626-0
Telefax +49 721 6626-249
www.cab.de
info@cab.de

Frankreich

cab technologies s.a.r.l.
F-67350 Niedermodern
Téléphone +33 388 722 501
www.cab.de
info@cab-technologies.fr

Spanien

cab España S.L.
E-08304 Montaró (Barcelona)
Teléfono +34 937 414 605
www.cab.de
info@cabsi.com

USA

cab Technology Inc.
Tyngsboro MA, 01879
Phone +1 978 649 0293
www.cabtechn.com
info@cabtechn.com

Südafrika

cab Technology (Pty.) Ltd.
2125 Randburg
Phone +27 11-886-3580
www.cab.de
info@cabtechn.co.za

Asien 亞洲分公司

希愛比科技股份有限公司
cab Technology Co, Ltd.
台灣台北縣中和市中正路 700 號 9F-8
Junghe 23552, Taipei, Taiwan
電話 Phone +886 2 8227 3966
網址 www.cabasia.net
詢問 cabasia@cab.de

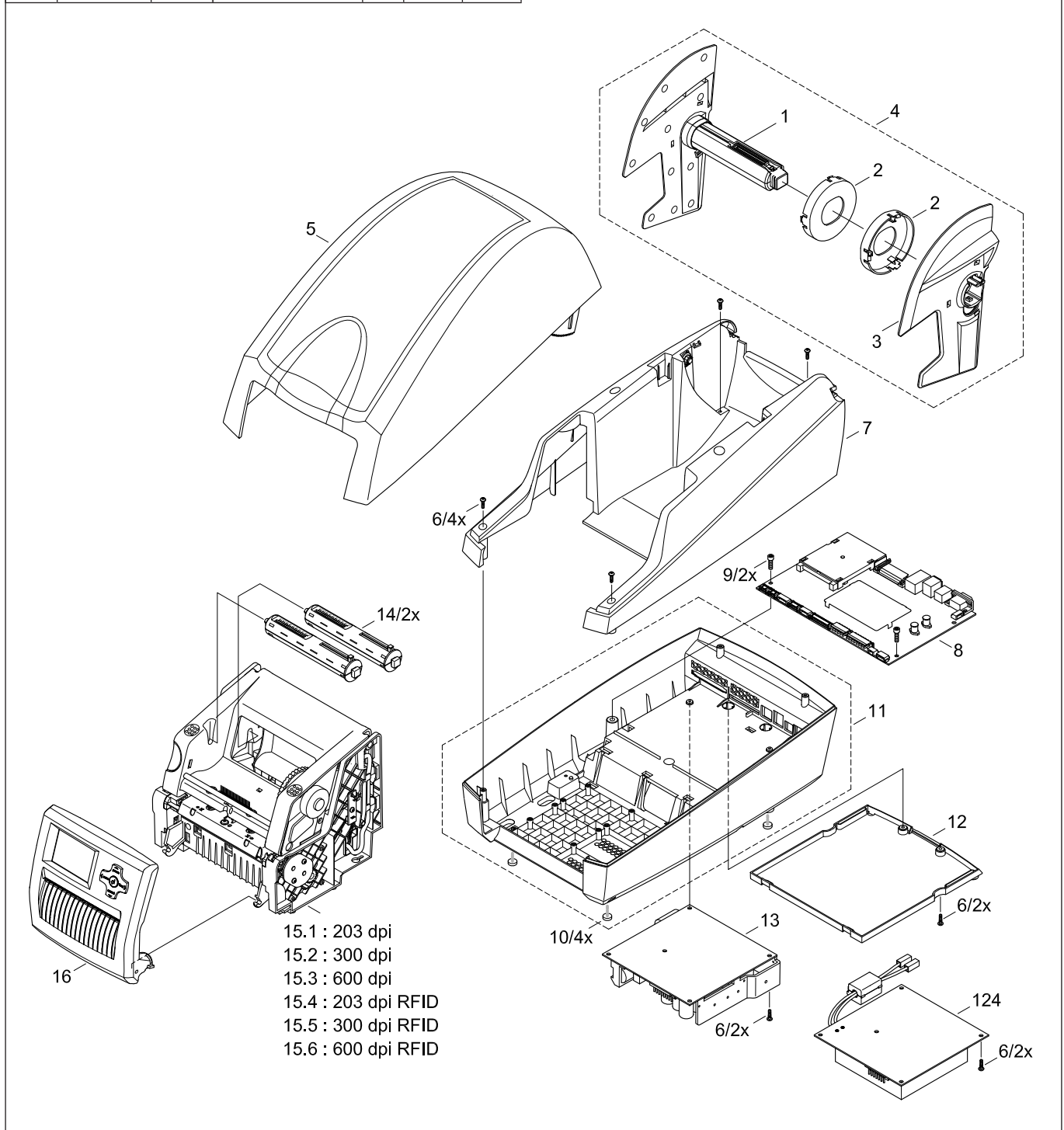
China 中國

銳博(上海)貿易有限公司
cab (Shanghai) Trading Co.,Ltd
上海市延安西路2299號11C60室
電話 Phone +86 21 6236-3161
詢問 cabasia@cab.de

Weitere Vertretungen auf Anfrage

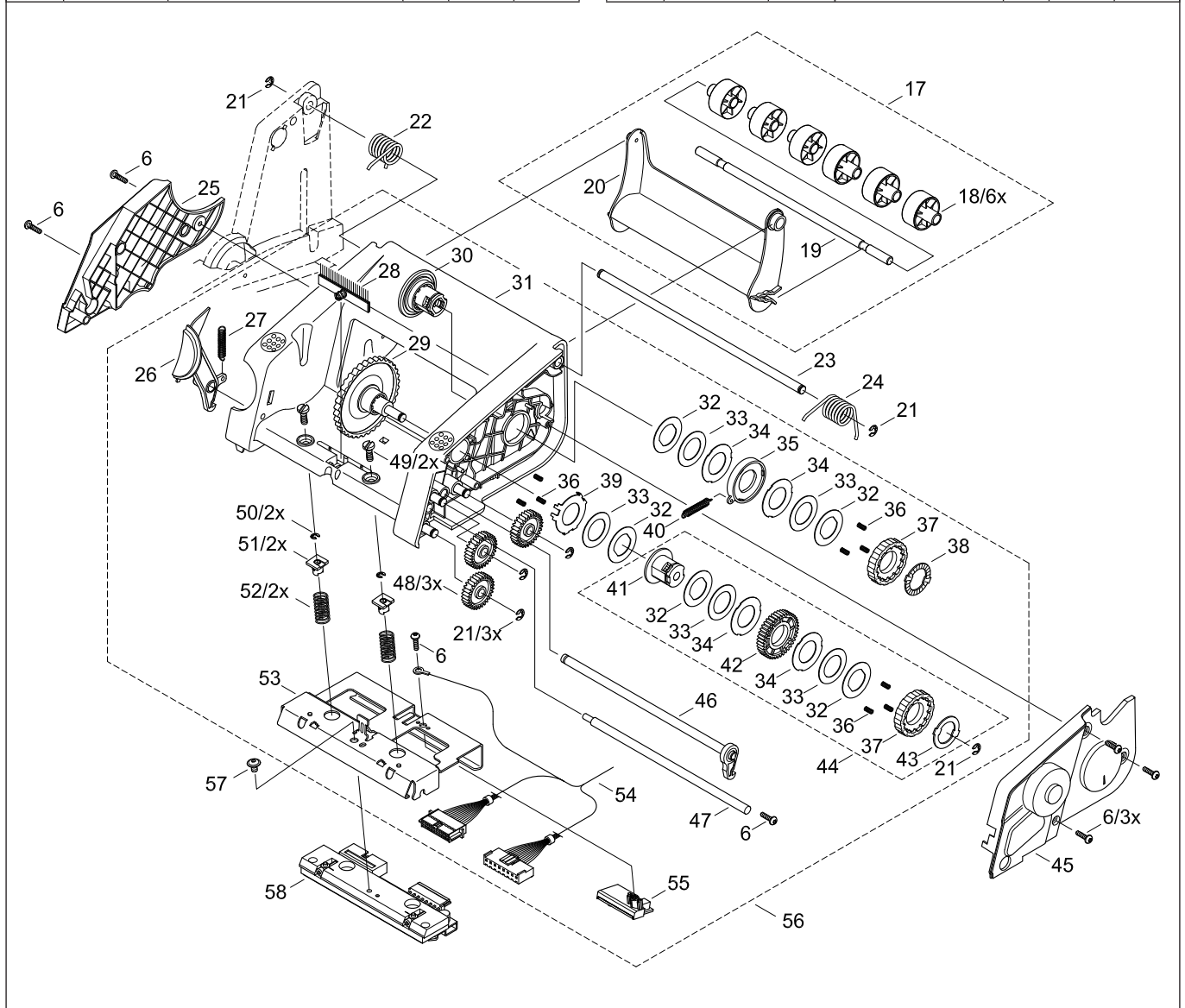
Nr.	Art.-Nr.	Benennung	VPE	Serien-Nr.	
				von	bis
1	5540863.001	Rollenaufnahme	1		
2	5540690.001	Adapter	1		
3	5540964.001	Randsteller kpl.	1		
4	5540867.001	Rollenhalter	1		
5	5540865.001	Deckel kpl.	1		
6	5902414.001	Schraube EJOT-PT-K30x12	10		
7	5540855.001	Abdeckhaube kpl.	1		
8	5551118.001	LP CPU X2 2G mont.	1		
9	5902565.001	Schraube DIN7984-M4x10	10		
10	5540617.001	Fuß	5		
11.1	5540953.001	Bodenwanne kpl.	1		
11.2	5540953.002	Bodenwanne kpl.	1		
12	5540907.001	Deckel kpl.	1		

Nr.	Art.-Nr.	Benennung	VPE	Serien-Nr.	
				von	bis
13	5956220.001	Netzteil	1		
14	5540866.001	Transferfolienhalter	1		
15.1	5541085.001	Druckmechanik	1		
15.2	5541095.001	Druckmechanik	1		
15.3	5541105.001	Druckmechanik	1		
15.4	5541085.002	Druckmechanik	1		
15.5	5541095.002	Druckmechanik	1		
15.6	5541105.002	Druckmechanik	1		
16.1	5541201.001	Bedienfeld P	1		
16.2	5541200.001	Bedienfeld C	1		
16.3	5541202.001	Bedienfeld B	1		
124	5550160.001	DC-Adapter X2	1		



Nr.	Art.-Nr.	Benennung	VPE	Serien-Nr.	
				von	bis
6	5902414.001	Schraube EJOT-PT-K30x12	10		
17	5540864.001	Schwinge	1		
18	5955074.001	Rolle	10		
19	5540641.001	Achse	1		
20	5540606.001	Schlepphebel	1		
21	5903525.001	Sicherungsscheibe DIN6799-4	10		
22	5540687.001	Drehfeder	1		
23	5540654.001	Achse	1		
24	5540688.001	Drehfeder	1		
25	5540681.001	Abdeckung	1		
26	5540607.001	Entriegelungstaster	1		
27	5905093.001	Zugfeder	10		
28	5541081.001	Ableitbürste kpl.	1		
29	5540890.001	Spannrad kpl.	1		
30	5540891.001	Mitlaufgrad kpl.	1		
31	5540948.001	Rahmen beschr.	1		
32	5540648.001	Formscheibe	5		
33	5540649.001	Reibscheibe	5		
34	5540646.001	Formscheibe	5		
35	5540701.001	Mitnehmer	1		
36	5906132.001	Druckfeder	10		
37	5540703.001	Halter	1		
38	5540710.001	Arretierung	1		
39	5541078.001	Formscheibe	5		

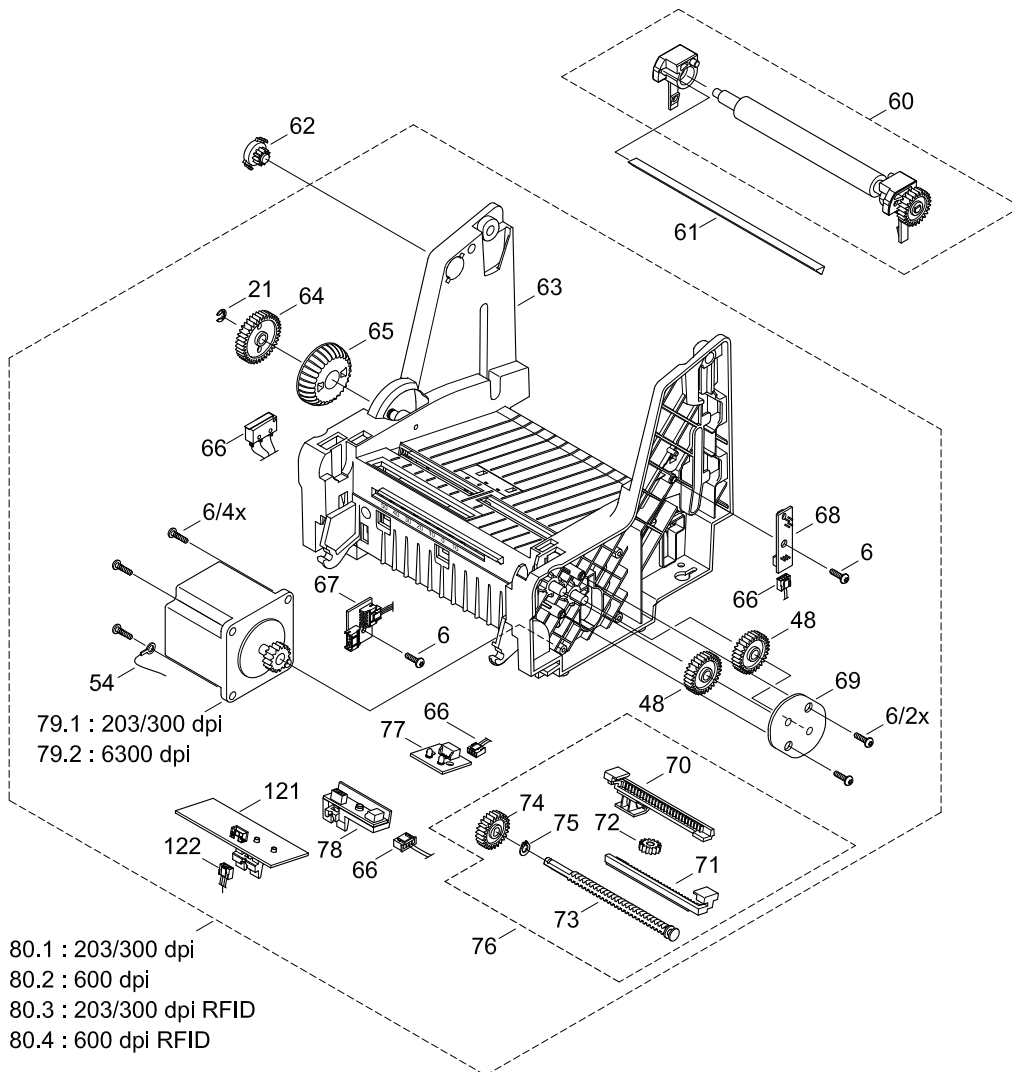
Nr.	Art.-Nr.	Benennung	VPE	Serien-Nr.	
				von	bis
40	5906143.001	Zugfeder	10		
41	5540645.001	Kupplungsaufnahme	1		
42	5540614.001	Zahnrad Z41	1		
43	5540709.001	Arretierung	1		
44	5540978.001	Kupplung	1		
45	5540682.001	Abdeckung	1		
46	5540949.001	Entriegelung	1		
47	5540622.001	Achse	1		
48	5540613.001	Zahnrad Z30	1		
49	5540630.001	Stellschraube	1		
50	5903507.001	Sicherungsscheibe DIN6799-3,2	10		
51	5540629.001	Halter	1		
52	5905019.001	Druckfeder	10		
53	5541070.001	Druckkopfhalter	1		
54	5955031.001	Kabel Druckkopf	1		
55	5540898.001	LP Durchlichtsender mont.	1		
56	5541134.001	Kopfbaugruppe	1		
57	5902817.001	Schraube ähnl. ISO7380-M4x6	10		
58.1	5541074.001	Druckkopf 4/203	1		
58.2	5541073.001	Druckkopf 4/300	1		
58.3	5541077.001	Druckkopf 4/600	1		
58.4	5541074.003	Druckkopf 4/203 RFID	1		
58.5	5541073.003	Druckkopf 4/300 RFID	1		
58.6	5541077.003	Druckkopf 4/600 RFID	1		



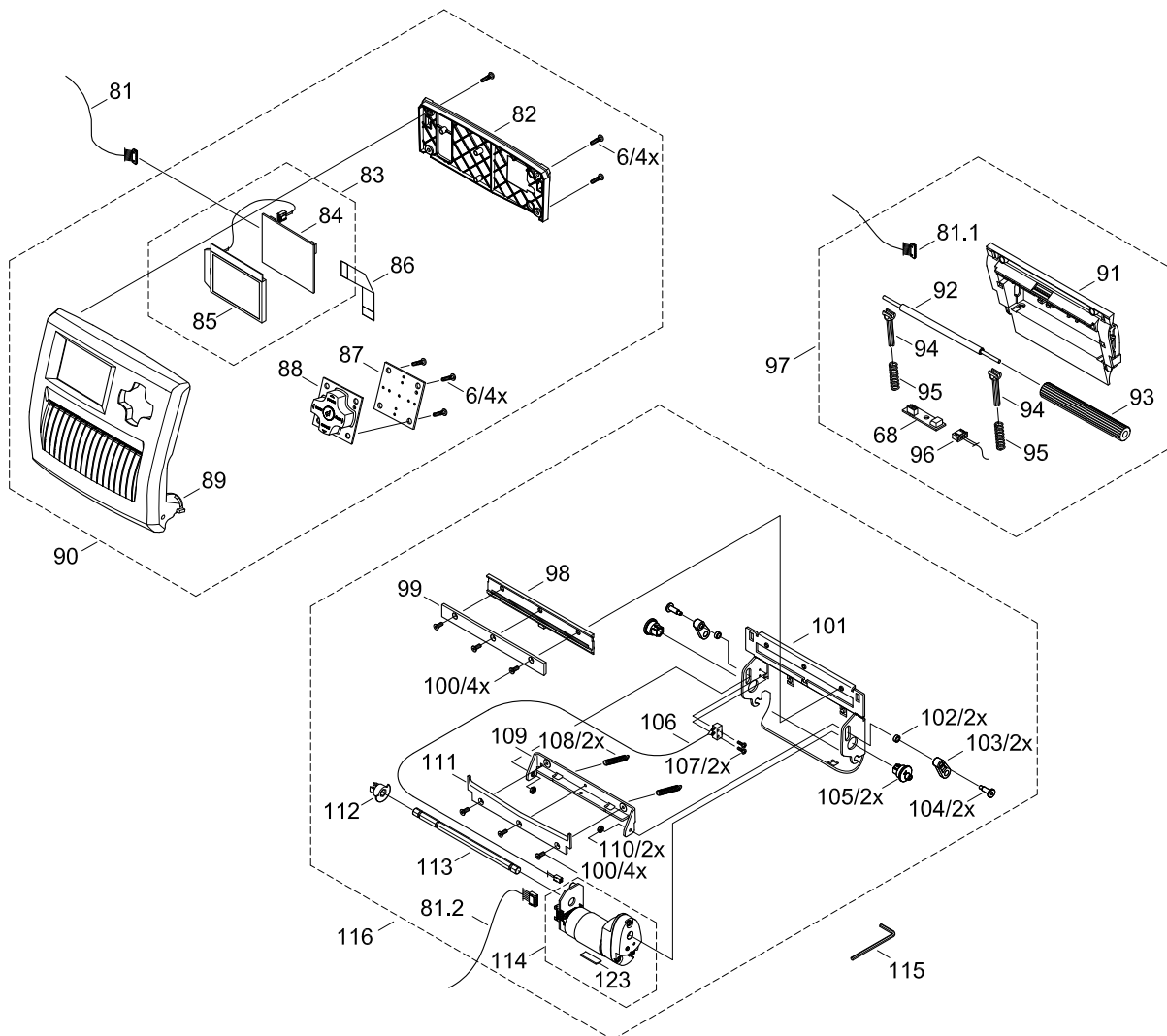
3 Transportbaugruppe

Nr.	Art.-Nr.	Benennung	VPE	Serien-Nr.	
				von	bis
6	5902414.001	Schraube EJOT-PT-K30x12	10		
21	5903525.001	Sicherungsscheibe DIN6799-4	10		
48	5540613.001	Zahnrad Z30	1		
54	5955031.001	Kabel Druckkopf	1		
60	5540896.001	Druckwalze DR4	1		
61	5540666.001	Spendekante	1		
62	5906125.001	Dämpfer	1		
63	5541061.001	Chassis kpl.	1		
64	5540624.001	Zahnrad Z38	1		
65	5540631.001	Stellrad	1		
66	5955038.001	Kabel Sensoren	1		
67	5955016.001	LP Kupplung mont.	1		
68	5955028.001	LP Reflexsensor best.	1		
69	5540940.001	Deckplatte	1		
70	5540625.001	Zahnstange	1		
71	5540626.001	Zahnstange	1		

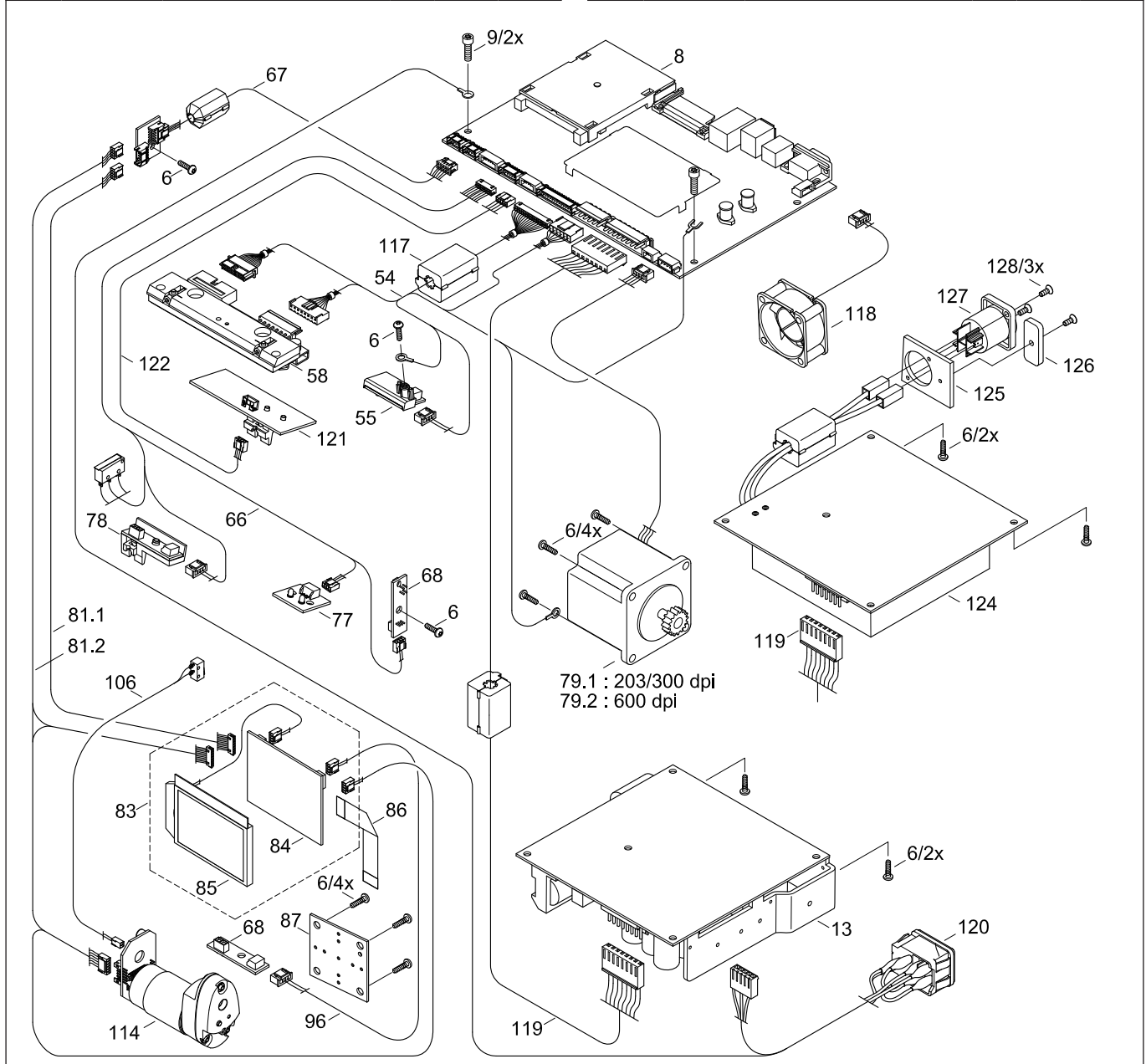
Nr.	Art.-Nr.	Benennung	VPE	Serien-Nr.	
				von	bis
72	5540660.001	Zahnrad Z14	1		
73	5540628.001	Gewindestange	1		
74	5540615.001	Zahnrad Z26	1		
75	5903528.001	Greifring G5	10		
76	5541139.001	Papierführungs-Kit	1		
77	5955040.001	LP Durchlicht-Empfänger best.	1		
78	5540869.001	LP Reflexsensor mont.	1		
79.1	5540853.001	Schrittmotor	1		
79.2	5540933.001	Schrittmotor	1		
80.1	5540988.001	Transportmodul	1		
80.2	5540989.001	Transportmodul	1		
80.3	5540988.002	Transportmodul	1		
80.4	5540989.002	Transportmodul	1		
121	5541175.001	LP RFID-Modul mont.	1		
122	5550843.001	Kabel RFID	1		



Nr.	Art.-Nr.	Benennung	VPE	Serien-Nr.		Nr.	Art.-Nr.	Benennung	VPE	Serien-Nr.	
				von	bis					von	bis
6	5902414.001	Schraube EJOT-PT-K30x12	10			97	5541216.001	Spendemodul	1		
68	5955028.001	LP Reflexsensor best.	1			98	5541114.001	Papierführung	1		
81.1	5955035.001	Kabel Display	1			99	5541112.001	Obermesser	1		
81.2	5955017.001	Kabel Bedienfeld C	1			100	5902047.001	Schraube DIN7991-M3x5	10		
82	5541151.001	Abdeckung	1			101	5541124.001	Grundplatte kpl.	1		
83	5541163.001	LCD-Anzeige kpl.	1			102	5541120.001	Buchse	1		
84	5955012.001	LP Bedienfeld kpl.	1			103	5541119.001	Pleuel	1		
85	5917851.001	LCD-Anzeige	1			104	5541116.001	Ansatzschraube	1		
86	5955041.001	Kabel Taster	1			105	5541118.001	Exzenter	1		
87	5955034.001	LP Taster best.	1			106	5955015.001	Schalter kpl.	1		
88	5540730.001	Tastenkнопf kpl.	1			107	5902072.001	Schraube DIN7985-M2x8	10		
89		Nr. 89 und 91 austauschen			11926	108	5541174.001	Zugfeder	1		
	5541212.001	Frontblende kpl.	1	11927		109	5541111.001	Bügel	1		
90		Nr. 90 und 91 austauschen			11926	110	5902505.001	Mutter DIN934-M3	10		
	5541217.001	Frontblende mont.	1	11927		111	5541113.001	Untermesser	1		
91		Nr. 89 und 91 austauschen			11926	112	5541115.001	Taktscheibe	1		
	5541208.001	Abdeckung	1	11927		113	5541117.001	Welle	1		
92	5540668.001	Achse	1			114	5541126.001	Antrieb kpl.	1		
93	5540669.001	Andruckwalze	1			115	5909031.001	Schlüssel DIN911-2,5	1		
94	5540672.001	Federführung	1			116	5541130.001	Schneidmodul	1		
95	5906168.001	Druckfeder	1			123	5954132.001	Dichtung	5		
96	5955042.001	Kabel Spendelichtschanke	1			123	5954132.001	Dichtung	5		



Nr.	Art.-Nr.	Benennung	VPE	Serien-Nr.		Nr.	Art.-Nr.	Benennung	VPE	Serien-Nr.	
				von	bis					von	bis
6	5902414.001	Schraube EJOT-PT-K30x12	10			81.2	5955017.001	Kabel Bedienfeld C	1		
8	5551118.001	LP CPU X2 2G mont.	1			83	5541163.001	LCD-Anzeige kpl.	1		
9	5902565.001	Schraube DIN7984-M4x10	10			84	5955012.001	LP Bedienfeld kpl.	1		
13	5956220.001	Netzteil	1			85	5917851.001	LCD-Anzeige	1		
54	5955031.001	Kabel Druckkopf	1			86	5955041.001	Kabel Taster	1		
55	5540898.001	LP Durchlichtsender mont.	1			87	5955034.001	LP Taster best.	1		
58.1	5541074.001	Druckkopf 4/203	1			96	5955042.001	Kabel Spendelichtschranke	1		
58.2	5541073.001	Druckkopf 4/300	1			106	5955015.001	Schalter kpl.	1		
58.3	5541077.001	Druckkopf 4/600	1			114	5541126.001	Antrieb kpl.	1		
58.4	5541074.003	Druckkopf 4/203 RFID	1			117	5906082.001	Ferrit 23,5x20x8	1		
58.5	5541073.003	Druckkopf 4/300 RFID	1			118	5917930.001	Lüfter	1		
58.6	5541077.003	Druckkopf 4/600 RFID	1			119	5955018.001	Kabel Netzteil	1		
66	5955038.001	Kabel Sensoren	1			120	5955005.001	Netzeingangsmodul kpl.	1		
67	5955016.001	LP Kupplung mont.	1			121	5541175.001	LP RFID-Modul mont.	1		
68	5955028.001	LP Reflexsensor best.	1			122	5550843.001	Kabel RFID	1		
77	5955040.001	LP Durchlicht-Empfänger best.	1			124	5550160.001	DC-Adapter X2	1		
78	5540869.001	LP Reflexsensor mont.	1			125	5541181.001	Blendenblech	1		
79.1	5540853.001	Schrittmotor	1			126	5541182.001	Blendenblech	1		
79.2	5540933.001	Schrittmotor	1			127	5917903.001	Buchse	1		
81.1	5955035.001	Kabel Display	1			128	5902336.001	Schraube DIN7991-M3x10	10		



Pos.	Abbildung/Seite				Nr.	Artikel-Nr.	Benennung	VPE	EE				Serien-Nr.	
													von	bis
1		4			20	5540606.001	Schlepphebel	1						
2		4			26	5540607.001	Entriegelungstaster	1			D			
3		4	5		48	5540613.001	Zahnrad Z30	1			D			
4		4			42	5540614.001	Zahnrad Z41	1			D			
5			5		74	5540615.001	Zahnrad Z26	1			D			
6	3				10	5540617.001	Fuß	5		C	D			
7		4			47	5540622.001	Achse	1						
8			5		64	5540624.001	Zahnrad Z38	1			D			
9			5		70	5540625.001	Zahnstange	1						
10			5		71	5540626.001	Zahnstange	1						
11			5		73	5540628.001	Gewindestange	1						
12		4			51	5540629.001	Halter	1						
13		4			49	5540630.001	Stellschraube	1						
14			5		65	5540631.001	Stellrad	1						
15		4			19	5540641.001	Achse	1						
16		4			41	5540645.001	Kupplungsaufnahme	1						
17		4			34	5540646.001	Formscheibe	5			D			
18		4			32	5540648.001	Formscheibe	5			D			
19		4			33	5540649.001	Reibscheibe	5			D			
20		4			23	5540654.001	Achse	1						
21			5		72	5540660.001	Zahnrad Z14	1						
22			5		61	5540666.001	Spendekante	1		C	D			
23				6	92	5540668.001	Achse	1						
24				6	93	5540669.001	Andruckwalze	1			D			
25				6	94	5540672.001	Federführung	1						
26		4			25	5540681.001	Abdeckung	1						
27		4			45	5540682.001	Abdeckung	1						
28		4			22	5540687.001	Drehfeder	1						
29		4			24	5540688.001	Drehfeder	1						
30	3				2	5540690.001	Adapter	1						
31		4			35	5540701.001	Mitnehmer	1						
32		4			37	5540703.001	Halter	1						
33		4			43	5540709.001	Arretierung	1						
34		4			38	5540710.001	Arretierung	1						
35				6	88	5540730.001	Tastenkopf kpl.	1				D		
36			5	7	79.1	5540853.001	Schrittmotor	1		C	D			
37	3				7	5540855.001	Abdeckhaube kpl.	1						
38	3				1	5540863.001	Rollenaufnahme	1						
39		4			17	5540864.001	Schwinge	1						
40	3				5	5540865.001	Deckel kpl.	1		B	C	D		
41	3				14	5540866.001	Transferfolienhalter	1	A	B	C	D		
42	3				4	5540867.001	Rollenhalter	1	A	B	C	D		
43			5	7	78	5540869.001	LP Reflexsensor mont.	1			C	D		
44		4			29	5540890.001	Spannrad kpl.	1				D		
45		4			30	5540891.001	Mitlaufgrad kpl.	1				D		
46			5		60	5540896.001	Druckwalze DR4	1	A	B	C	D		
47		4		7	55	5540898.001	LP Durchlichtsender mont.	1			C	D		
48	3				12	5540907.001	Deckel kpl.	1						
49			5	7	79.2	5540933.001	Schrittmotor	1		C	D			
50			5		69	5540940.001	Deckplatte	1						
51		4			31	5540948.001	Rahmen beschr.	1						
52		4			46	5540949.001	Entriegelung	1						
53	3				11.1	5540953.001	Bodenwanne kpl.	1						
54	3				11.2	5540953.002	Bodenwanne 24V kpl.	1						
55	3				3	5540964.001	Randsteller kpl.	1			C	D		
56		4			44	5540978.001	Kupplung	1			C	D		
57			5		80.1	5540988.001	Transportmodul	1			C	D		
58			5		80.3	5540988.002	Transportmodul	1			C	D		
59			5		80.2	5540989.001	Transportmodul	1			C	D		
60			5		80.4	5540989.002	Transportmodul	1			C	D		
61			5		63	5541061.001	Chassis kpl.	1						
62		4			53	5541070.001	Druckkopfhalter	1						
63		4		7	58.2	5541073.001	Druckkopf 4/300	1	A	B	C	D		
64		4		7	58.5	5541073.003	Druckkopf 4/300 RFID	1	A	B	C	D		
65		4		7	58.1	5541074.001	Druckkopf 4/203	1	A	B	C	D		

VPE Verpackungseinheit

EE Empfehlung

A - Verschleißteile und Zubehör

B - empfohlene Baugruppen für schnelle Reparatur

C - empfohlene Ersatzteile für Händler

D - empfohlene Ersatzteile für Zentrallager

Pos.	Abbildung/Seite				Nr.	Artikel-Nr.	Benennung	VPE	EE				Serien-Nr.	
													von	bis
66		4		7	58.4	5541074.003	Druckkopf 4/203 RFID	1	A	B	C	D		
67		4		7	58.3	5541077.001	Druckkopf 4/600	1	A	B	C	D		
68		4		7	58.6	5541077.003	Druckkopf 4/600 RFID	1	A	B	C	D		
69		4			39	5541078.001	Formscheibe	5						
70		4			28	5541081.001	Ableitbürste kpl.	1						
71	3				15.1	5541085.001	Druckmechanik	1						
72	3				15.4	5541085.002	Druckmechanik	1		B				
73	3				15.2	5541095.001	Druckmechanik	1		B				
74	3				15.5	5541095.002	Druckmechanik	1		B				
75	3				15.3	5541105.001	Druckmechanik	1		B				
76	3				15.6	5541105.002	Druckmechanik	1		B				
77				6	109	5541111.001	Bügel	1						
78				6	99	5541112.001	Obermesser	1	A	B	C	D		
79				6	111	5541113.001	Untermesser	1	A	B	C	D		
80				6	98	5541114.001	Papierführung	1				D		
81				6	112	5541115.001	Taktscheibe	1				D		
82				6	104	5541116.001	Ansatzschraube	1						
83				6	113	5541117.001	Welle	1						
84				6	105	5541118.001	Exzenter	1				D		
85				6	103	5541119.001	Pleuel	1				D		
86				6	102	5541120.001	Buchse	1				D		
87				6	101	5541124.001	Grundplatte kpl.	1						
88				6	7	114	5541126.001	Antrieb kpl.	1		C	D		
89				6	116	5541130.001	Schneidmodul	1			C	D		
90	4				56	5541134.001	Kopfbaugruppe	1			C	D		
91						5541137.001	Feder-Kit	1			C	D		
92						5541138.001	Verbindungs-Kit	1			C	D		
93		5			76	5541139.001	Papierführungs-Kit	1				D		
94				6	82	5541151.001	Abdeckung	1						
95				6	7	83	5541163.001	LCD-Anzeige kpl.	1		C	D		
96				6	108	5541174.001	Zugfeder	1			C	D		
97		5		7	121	5541175.001	LP RFID-Modul mont.	1			C	D		
98				7	125	5541181.001	Blendenblech	1						
99				7	126	5541182.001	Blendenblech	1						
100	3				16.2	5541200.001	Bedienfeld C	1		B	C	D		
101	3				16.1	5541201.001	Bedienfeld P	1		B	C	D		
102	3				16.3	5541202.001	Bedienfeld B	1		B	C	D		
103				6	91	5541208.001	Abdeckung	1						
104				6	89	5541212.001	Frontblende kpl.	1						
105				6	97	5541216.001	Spendemodul	1			C	D		
106				6	90	5541217.001	Frontblende mont.	1						
107	3			7	124	5550160.001	DC-Adapter X2	1			C	D		
108		5		7	122	5550843.001	Kabel RFID	1			C	D		
109	3			7	8	5551118.001	LP CPU X2 2G mont.	1		B	C	D		
110				6	100	5902047.001	Schraube DIN7991-M3x5	10						
111				6	107	5902072.001	Schraube DIN7985-M2x8	10						
112				7	128	5902336.001	Schraube DIN7991-M3x10	10						
113	3	4	5	6	7	6	5902414.001	Schraube EJOT-PT-K30x12	10					
114				6	110	5902505.001	Mutter DIN934-M3	10						
115	3			7	9	5902565.001	Schraube DIN7984-M4x10	10						
116		4			57	5902817.001	Schraube ähnl. ISO7380-M4x6	10						
117		4			50	5903507.001	Sicherungsscheibe DIN6799-3,2	10						
118		4	5		21	5903525.001	Sicherungsscheibe DIN6799-4	10						
119			5		75	5903528.001	Greifring G5	10						
120		4			52	5905019.001	Druckfeder	10						
121		4			27	5905093.001	Zugfeder	10						
122				7	117	5906082.001	Ferrit 23,5x20x8	1						
123			5		62	5906125.001	Dämpfer	1			C	D		
124		4			36	5906132.001	Druckfeder	10						
125		4			40	5906143.001	Zugfeder	10						
126				6	95	5906168.001	Druckfeder	10						
127				6	115	5909031.001	Schlüssel DIN911-2,5	1						
128				6	7	85	5917851.001	LCD-Anzeige	1			D		
129				7	127	5917903.001	Buchse	1			C	D		
130				7	118	5917930.001	Lüfter	1			C	D		

VPE Verpackungseinheit

EE Empfehlung

A - Verschleißteile und Zubehör

B - empfohlene Baugruppen für schnelle Reparatur

C - empfohlene Ersatzteile für Händler

D - empfohlene Ersatzteile für Zentrallager

Pos.	Abbildung/Seite				Nr.	Artikel-Nr.	Benennung	VPE	EE				Serien-Nr.			
													von	bis		
131				6	123	5954132.001	Dichtung	5								
132				7	120	5955005.001	Netzeingangsmodul kpl.	1			C	D				
133				6	7	84	5955012.001	LP Bedienfeld kpl.	1				D			
134				6	7	106	5955015.001	Schalter kpl.	1			C	D			
135			5		7	67	5955016.001	LP Kupplung mont.	1				D			
136				6	7	81.2	5955017.001	Kabel Bedienfeld C	1							
137					7	119	5955018.001	Kabel Netzteil	1							
138			5	6	7	68	5955028.001	LP Reflexsensor best.	1			C	D			
139		4	5		7	54	5955031.001	Kabel Druckkopf	1							
140				6	7	87	5955034.001	LP Taster best.	1			C	D			
141				6	7	81.1	5955035.001	Kabel Display	1							
142			5		7	66	5955038.001	Kabel Sensoren	1			C	D			
143			5		7	77	5955040.001	LP Durchlicht-Empfänger best.	1			C	D			
144				6	7	86	5955041.001	Kabel Taster	1				D			
145				6	7	96	5955042.001	Kabel Spindellichtschränke	1							
146			4			18	5955074.001	Rolle	10			C	D			
147	3				7	13	5956220.001	Netzteil	1			B	C	D		

7 Technische Dokumente

Pos.	Abbildung/Seite				Nr.	Artikel-Nr.	Benennung	VPE	EE				Serien-Nr.	
													von	bis
148						9008486.001	Programmieranleitung en	1						
149						9008585.001	Bedienungsanleitung MACH4 de/en	1						
150						9008586.001	Printer Accessories CD MACH4 de/en/fr	1						
151						5550611.001	Netzkabel Typ E+F	1						

8 Verpackung/Beipack

Pos.	Abbildung/Seite				Nr.	Artikel-Nr.	Benennung	VPE	EE				Serien-Nr.	
													von	bis
152						5580220.001	cablabel R2 lite	1						
153						9104164.001	Verpackung	1			C	D		

VPE Verpackungseinheit

EE Empfehlung

A - Verschleißteile und Zubehör

B - empfohlene Baugruppen für schnelle Reparatur

C - empfohlene Ersatzteile für Händler

D - empfohlene Ersatzteile für Zentrallager