



# Druckmodul PX-Serie

Familie	Typ
Druckmodul PX	PX4L
	PX4R
	PX4.3L
	PX4.3R
	PX6L
	PX6R

### Inhaltsverzeichnis

1 Gehäuse, Bedienfeld .....	3
2 Netzteil .....	4
3 CPU, LP Sparantrieb .....	5
4 I/O Schnittstellen.....	6
5 Druckkopfbaugruppe .....	7
6 Transportsystem .....	8
7 Antriebe und Getriebe .....	10
7.1 bis SN 151 .....	10
7.2 ab SN 152.....	11
7.3 Riemenlauf.....	12
8 Transferbandwickler.....	13
9 Ersatzteilregister .....	14
10 Technische Dokumente .....	18
11 Verpackung/Beipack .....	18

**Ausgabe:** 05/2012 - Art.-Nr. 9008835

#### Urheberrecht

Diese Dokumentation sowie Übersetzungen hiervon sind Eigentum der cab Produkttechnik GmbH & Co KG.  
Das Reproduzieren, Verarbeiten, Vervielfältigen oder Verbreiten im Ganzen oder in Teilen zu anderen Zwecken als der Verfolgung der ursprünglichen bestimmungsgemäßen Verwendung - insbesondere der Ersatzteilbeschaffung eines von cab verkauften Gerätes - erfordert die vorherige schriftliche Genehmigung der cab.

#### Redaktion

Bei Fragen oder Anregungen bitte an cab Produkttechnik GmbH & Co KG Adresse Deutschland wenden.

#### Aktualität

Durch die ständige Weiterentwicklung der Geräte können Abweichungen zwischen der Dokumentation und dem Gerät auftreten. Die aktuelle Ausgabe ist zu finden unter [www.cab.de](http://www.cab.de).

#### Geschäftsbedingungen

Lieferungen und Leistungen erfolgen zu den Allgemeinen Verkaufsbedingungen der cab.

---

#### Deutschland

cab Produkttechnik  
GmbH & Co KG  
Postfach 1904  
D-76007 Karlsruhe  
Wilhelm-Schickard-Str. 14  
D-76131 Karlsruhe  
Telefon +49 721 6626-0  
Telefax +49 721 6626-249  
[www.cab.de](http://www.cab.de)  
[info@cab.de](mailto:info@cab.de)

#### Frankreich

cab technologies s.a.r.l.  
F-67350 Niedermodern  
Téléphone +33 388 722 501  
[www.cab.de/fr](http://www.cab.de/fr)  
[info.fr@cab.de](mailto:info.fr@cab.de)

#### USA

cab Technology Inc.  
Tyngsboro MA, 01879  
Phone +1 978 649 0293  
[www.cab.de/us](http://www.cab.de/us)  
[info.us@cab.de](mailto:info.us@cab.de)

#### Südafrika

cab Technology (Pty.) Ltd.  
2125 Randburg  
Phone +27 11-886-3580  
[www.cab.de/za](http://www.cab.de/za)  
[info.za@cab.de](mailto:info.za@cab.de)

#### Asien 亚洲

cab Technology Co., Ltd.  
希愛比科技股份有限公司  
Junghe, Taipei, Taiwan  
Phone +886 2 8227 3966  
[www.cab.de/tw](http://www.cab.de/tw)  
[info.asia@cab.de](mailto:info.asia@cab.de)

#### China 中国

cab (Shanghai)Trading Co., Ltd.  
乾博(上海)貿易有限公司  
Phone +86 21 6236-3161  
[www.cab.de/cn](http://www.cab.de/cn)  
[info.cn@cab.de](mailto:info.cn@cab.de)

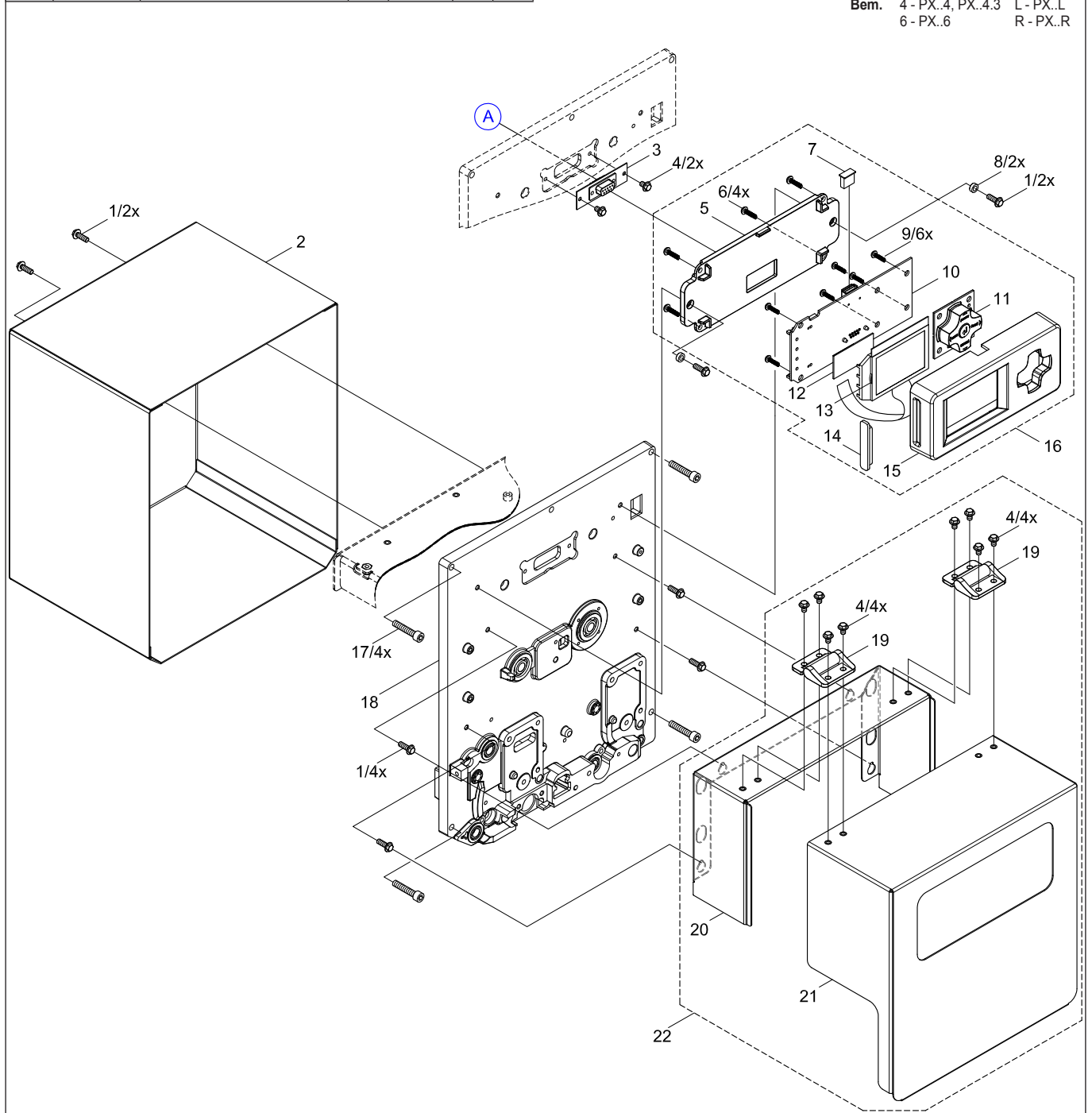
Weitere Vertretungen auf Anfrage

# 1 Gehäuse, Bedienfeld

Nr.	Art.-Nr.	Benennung	VPE	Bem.	Serien-Nr.	
					von	bis
1	5965070.001	Schraube M4x12	10			
2	5956160.001	Haube	1			
3	5956245.001	Kabel Peripherie	1			
4	5965074.001	Schraube M4x6	10			
5	5956161.001	Montageplatte	1			
6	5902821.001	Schraube EJOT-PT-K35x12	10			
7	5965056.001	Schutzkappe	1			
8	5965034.001	Einsatz	1			
9	5902414.001	Schraube EJOT-PT-K30x12	10			
10	5956009.001	LP Bedienfeld	1			
11	5540930.001	Tastenkнопf	1			
12	5956135.001	Zwischenplatte	1			
13	5917851.001	LCD-Anzeige	1			
14	5965057.001	Abdeckung	1			
15	5956005.001	Gehäuse	1			

Nr.	Art.-Nr.	Benennung	VPE	Bem.	Serien-Nr.	
					von	bis
16	5965032.001	Bedienfeld	1			
17	5902445.001	Schraube DIN912-M5x20	10			
18.1	5956206.001	Chassis	1	4L		
18.2	5956341.001	Chassis	1	4R		
18.3	5956323.001	Chassis	1	6L		
18.4	5956354.001	Chassis	1	6R		
19	5906803.001	Scharnier	1			
20	5956326.001	Rahmen	1			
21.1	5956168.001	Deckel	1	4		
21.2	5956313.001	Deckel	1	6		
22.1	5956169.001	Deckel	1	4L		
22.2	5956365.001	Deckel	1	4R		
22.3	5956314.001	Deckel	1	6L		
22.4	5956363.001	Deckel	1	6R		

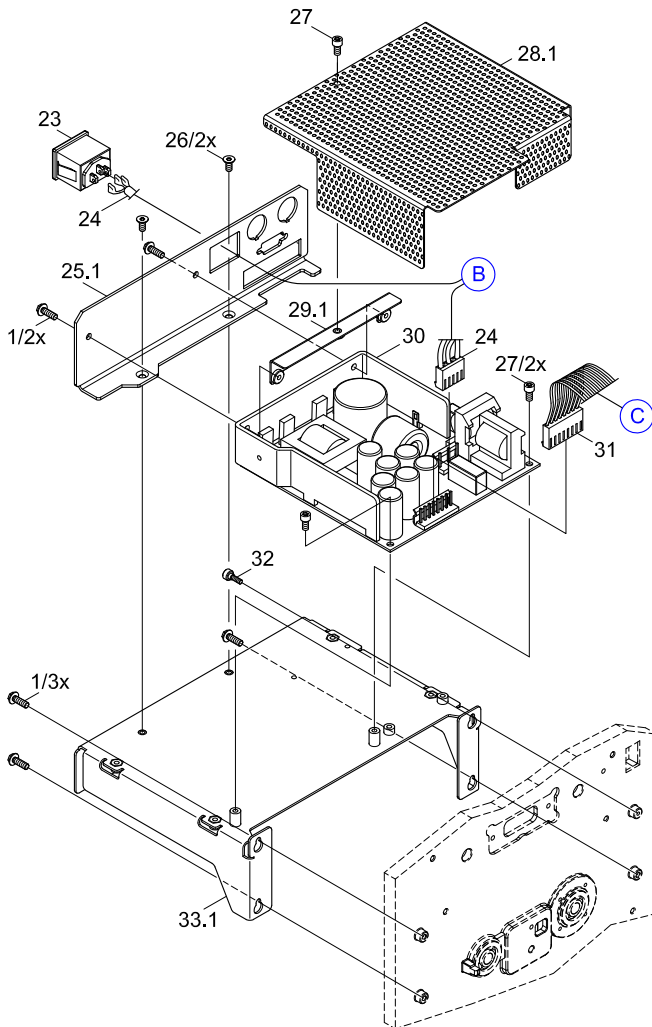
Bem. 4 - PX.4, PX.4.3 L - PX.L  
6 - PX.6 R - PX.R



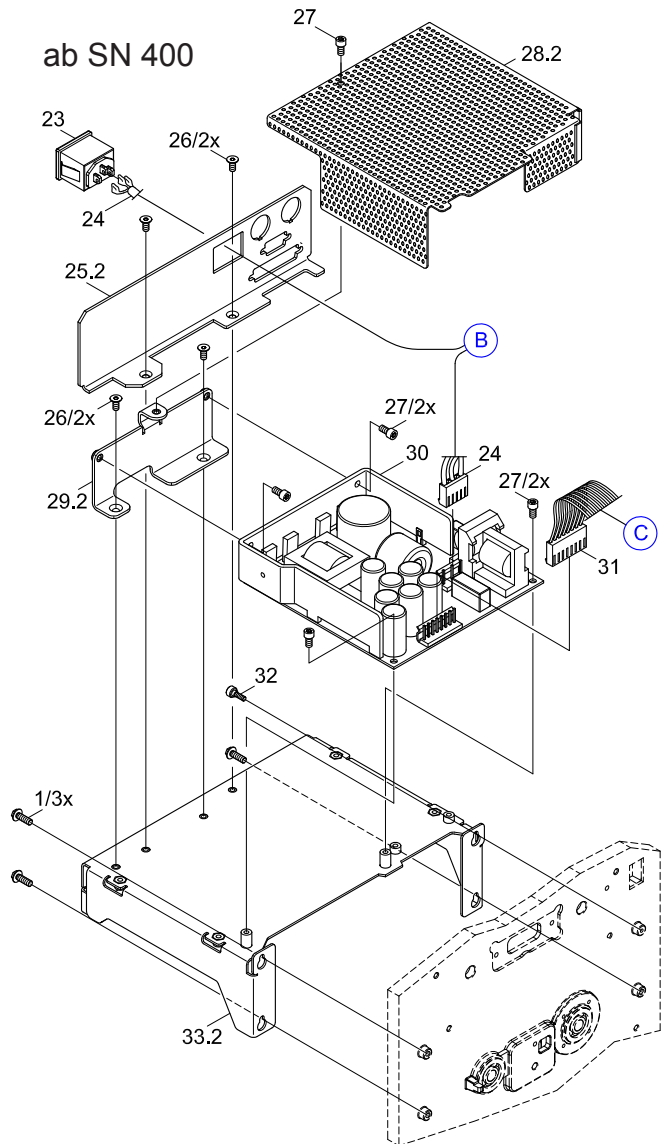
Nr.	Art.-Nr.	Benennung	VPE	Bem.	Serien-Nr.	
					von	bis
1	5965070.001	Schraube M4x12	10			
23	5918052.001	Einbaustecker	1			
24	5956331.001	Kabel Stromversorgung	1			
25.1	5956202.001	Winkel	1			399
25.2	5965086.001	Winkel	1		400	
26	5902304.001	Schraube DIN7991-M4x6	10			
27	5902571.001	Schraube DIN7984-M4x6	10			
28.1	5956167.001	Abdeckung	1			399
28.2	5965090.001	Abdeckung	1		400	

Nr.	Art.-Nr.	Benennung	VPE	Bem.	Serien-Nr.	
					von	bis
29.1	5956219.001	Winkel	1			399
29.2	5965088.001	Winkel	1		400	
30	5956220.001	Netzteil	1			
31	5943107.001	Kabel Netzteil	1			
32	5956188.001	Ansatzschraube	1			
33.1	5956199.001	Träger	1			399
33.2	5965084.001	Träger	1		400	

bis SN 399



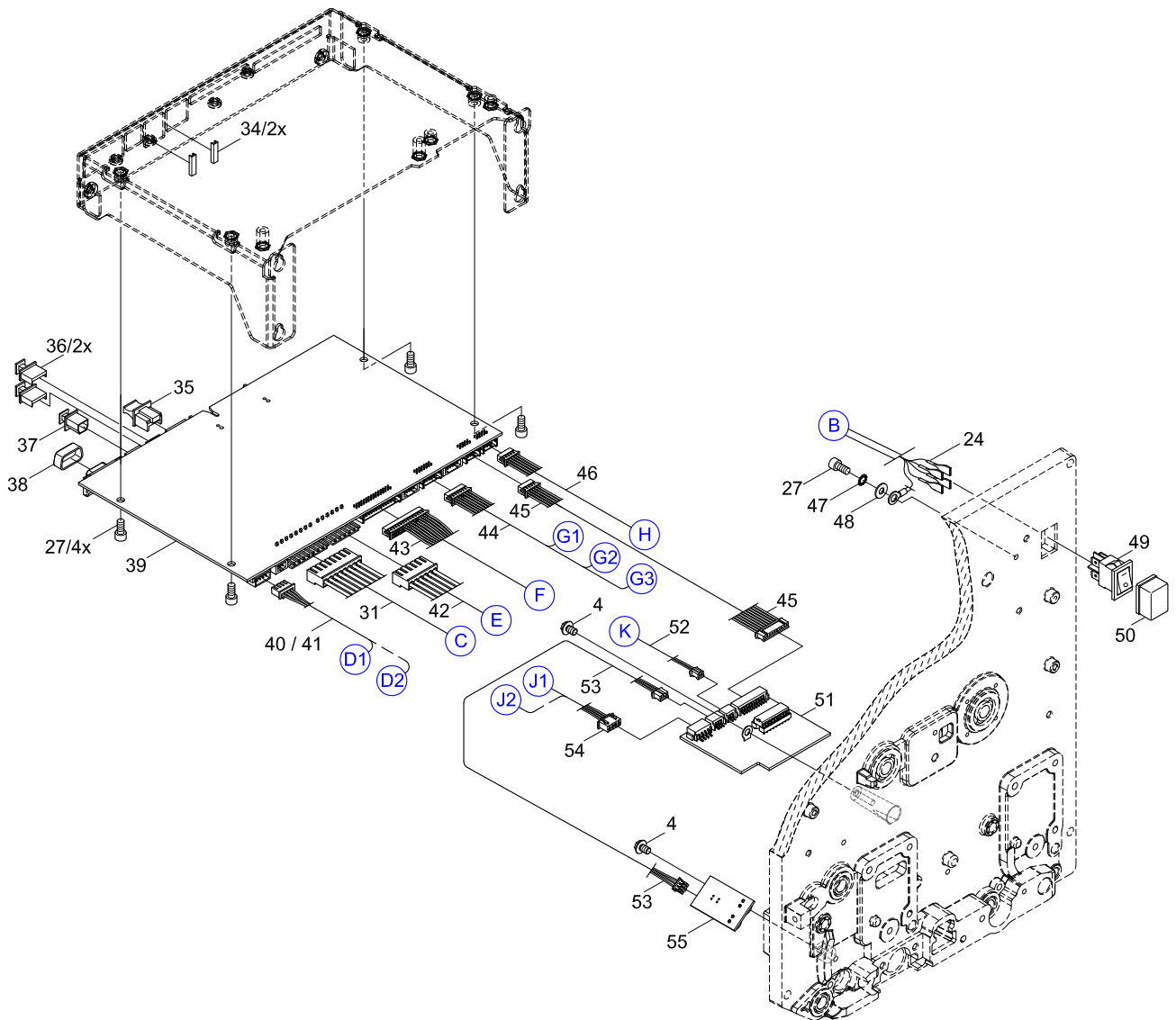
ab SN 400



Nr.	Art.-Nr.	Benennung	VPE	Bem.	Serien-Nr.	
					von	bis
4	5965074.001	Schraube M4x6	10			
24	5956331.001	Kabel Stromversorgung	1			
27	5902571.001	Schraube DIN7984-M4x6	10			
31	5943107.001	Kabel Netzteil	1			
34	5954132.001	Dichtung	5			
35	5906190.001	Schutzkappe	10			
36	5906189.001	Schutzkappe	10			
37	5906188.001	Schutzkappe	1			
38	5906181.001	Schutzkappe	10			
39	5551118.001	CPU X2	1			
40.1	5965035.001	Schrittmotor	1	abdefg		
40.2	5965043.001	Schrittmotor	1	4c		
40.3	5946208.001	Schrittmotor	1	4c		
41.1	5952586.001	Kabel Motor	1	Labdefg		
41.2	5952587.001	Kabel Motor	1	Rabdefg		
42.1	5956241.001	Kabel Druckkopf	1	abc		
42.2	5954258.001	Kabel Druckkopf	1	de		
42.3	5954086.001	Kabel Druckkopf	1	fg		

Nr.	Art.-Nr.	Benennung	VPE	Bem.	Serien-Nr.	
					von	bis
43.1	5956242.001	Kabel Druckkopf	1	Labc		
43.2	5954067.001	Kabel Druckkopf	1	Rabc		
43.3	5954259.001	Kabel Druckkopf	1	Lde		
43.4	5961338.001	Kabel Druckkopf	1	Rde		
43.5	5954087.001	Kabel Druckkopf	1	fg		
44	5956243.001	Kabel Sensoren	1			
45	5955035.001	Kabel Display	1			
46	5956248.001	Kabel Hub	1			
47	5903011.001	Zahnscheibe DIN6797-A4,3	10			
48	5903122.001	Scheibe DIN125-A4,3	10			
49	5905349.001	Schalter	1			
50	5906838.001	Schutzkappe	1			
51	5961082.001	LP Sparantrieb	1			
52	5956247.001	Magnetkupplung	1			
53	5955042.001	Kabel Spendellichtschranke	1			
54	5946203.001	Schrittmotor	1			
55.1	5955384.001	LP Sparsensor	1	L		
55.2	5955385.001	LP Sparsensor	1	R		

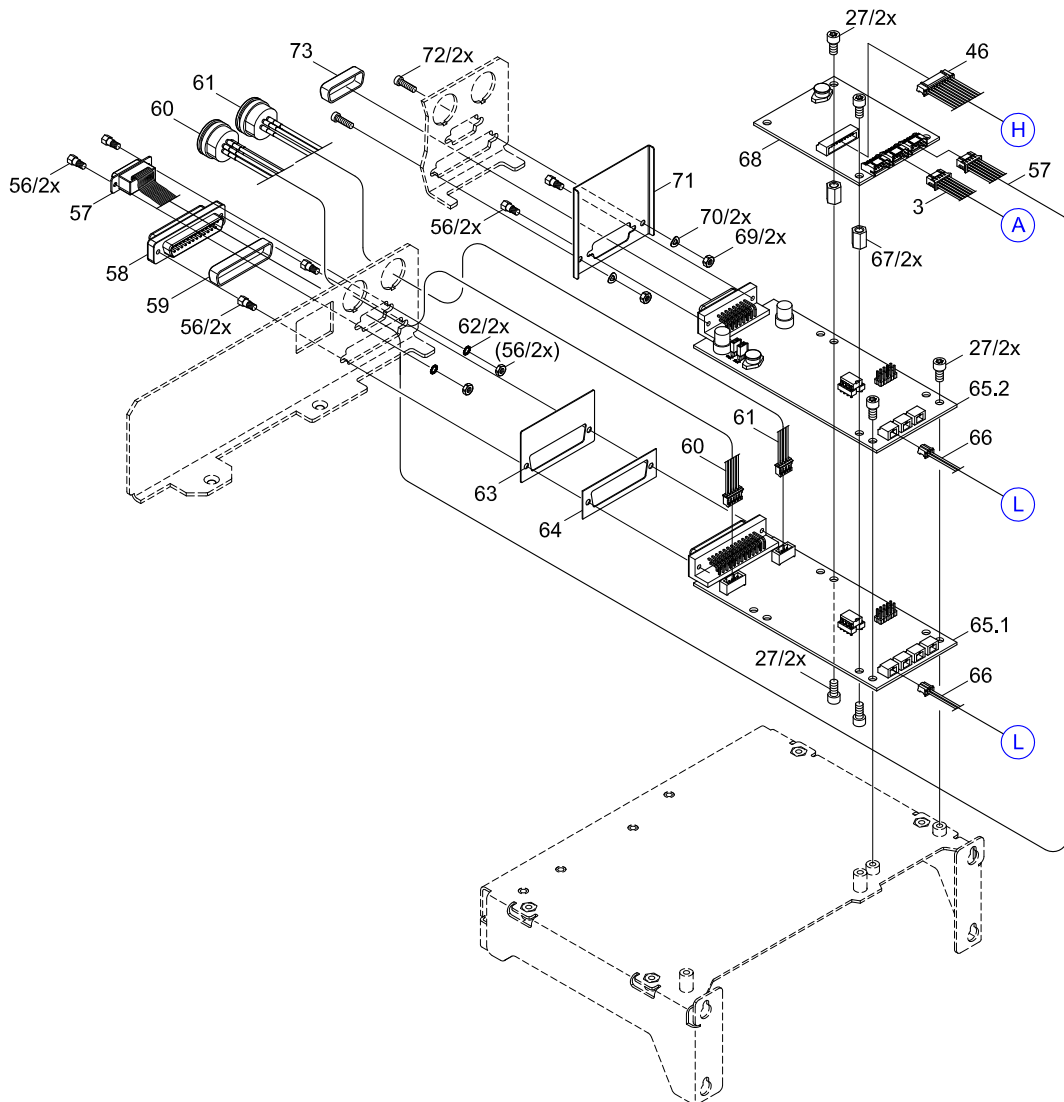
Bem. a - PX..4/200 d - PX..6/200 f - PX..4.3/200 4 - PX..4, PX..4.3 L - PX..L  
 b - PX..4/300 e - PX..6/300 g - PX..4.3/300 6 - PX..6 R - PX..R  
 c - PX..4/600



Nr.	Art.-Nr.	Benennung	VPE	Bem.	Serien-Nr.	
					von	bis
3	5956245.001	Kabel Peripherie	1			
27	5902571.001	Schraube DIN7984-M4x6	10			
46	5956248.001	Kabel Hub	1			
56	5905445.001	Bolzen mit Mutter U4	1			
57	5956244.001	Kabel Peripherie	1	cab2		
58	5965044.001	Adapter	1	A		
59	5906187.001	Schutzkappe	1	cab		
60	5956250.001	Rundbuchse	1	cab		
61	5956249.001	Rundbuchse	1	cab		
62	5903007.001	Zahnscheibe DIN6797-A3,2	10	cab2		
63	5965091.001	Blech	1	cab1		

Nr.	Art.-Nr.	Benennung	VPE	Bem.	Serien-Nr.	
					von	bis
64	5965073.001	Blech	1	cab2		
65.1	5956240.001	LP I/O-Interface	1	cab		
65.2	5965063.001	LP I/O-Interface	1	OEM		
66	5966246.001	Schalter	1			
67	5900082.001	Abstandsbolzen M4x10	10			
68	5956165.001	LP USB-Hub	1			
69	5902556.001	Mutter DIN934-M3	10	OEM		
70	5903002.001	Federscheibe DIN137-A3	10	OEM		
71	5965072.001	Blech	1	OEM		
72	5902411.001	Schraube DIN7984-M3x8	10	OEM		
73	5906186.001	Schutzkappe	1	OEM		

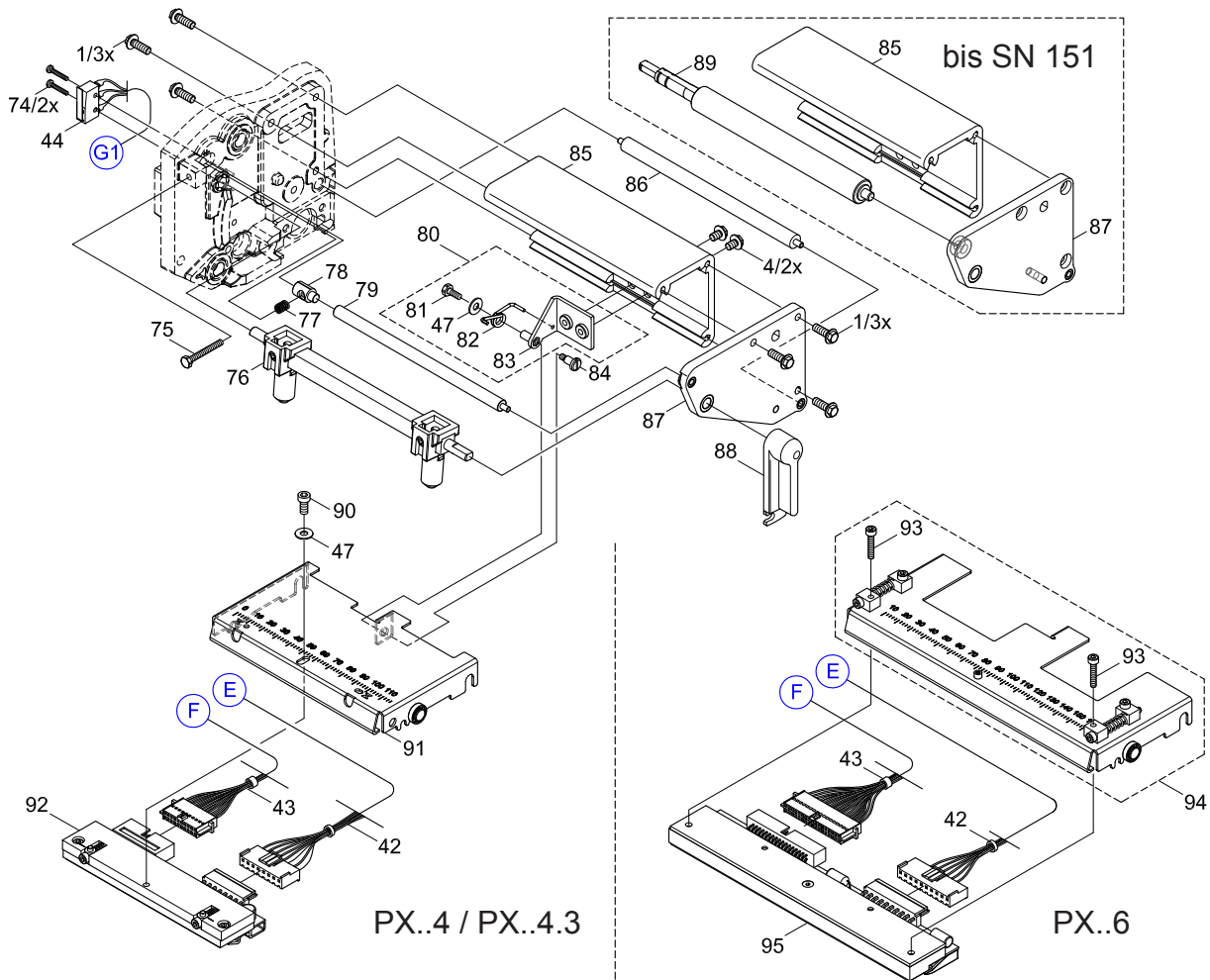
**Bem.** cab - für Art.-Nr. xxxxxxx.201 / .202 / .222  
 cab1 - für Art.-Nr. xxxxxxx.201 / .202  
 cab2 - für Art.-Nr. xxxxxxx.222  
 OEM - für Art.-Nr. xxxxxxx.203 / .204  
 A - Adapter zur Anpassung von Geräten ab SN 200 an Anlagen, die für Geräte bis SN 199 ausgelegt sind



Nr.	Art.-Nr.	Benennung	VPE	Bem.	Serien-Nr.	
					von	bis
1	5965070.001	Schraube M4x12	10			
4	5965074.001	Schraube M4x6	10			
42.1	5956241.001	Kabel Druckkopf	1	abc		
42.2	5954258.001	Kabel Druckkopf	1	de		
42.3	5954086.001	Kabel Druckkopf	1	fg		
43.1	5956242.001	Kabel Druckkopf	1	Labc		
43.2	5954067.001	Kabel Druckkopf	1	Rabc		
43.3	5954259.001	Kabel Druckkopf	1	Lde		
43.4	5961338.001	Kabel Druckkopf	1	Rde		
43.5	5954087.001	Kabel Druckkopf	1	fg		
44	5956243.001	Kabel Sensoren	1			
47	5903122.001	Scheibe DIN125-A4,3	10			
74	5902345.001	Schraube DIN7985-M2x12	10			
75	5902859.001	Schraube DIN933-M3x20	10			
76.1	5965047.001	Kopfandrucksystem	1	4L		
76.2	5956262.001	Kopfandrucksystem	1	4R		
76.3	5956286.001	Kopfandrucksystem	1	6L		
76.4	5956361.001	Kopfandrucksystem	1	6R		
77	5906136.001	Druckfeder	5			
78	5965009.001	Mitnehmer Transfer	1			
79.1	5954061.001	Umlenkswelle Transfer	1	4	152	
79.2	5954243.001	Umlenkswelle Transfer	1	6	152	
80.1	5956127.001	Lagerwinkel	1	4		
80.2	5956317.001	Lagerwinkel	1	6		
81	5902845.001	Schraube DIN933-M3x6	10			
82.1	5954057.001	Drehfeder	1	4		
82.2	5954239.001	Drehfeder	1	6		
83	5956126.001	Lagerwinkel	1			
84	5965041.001	Schraube M3x6	10			

Nr.	Art.-Nr.	Benennung	VPE	Bem.	Serien-Nr.	
					von	bis
85.1	5956115.001	Profil	1	4		223
85.2	5965065.001	Profil	1	4	224	
85.3	5956284.001	Profil	1	6		223
85.4	5965066.001	Profil	1	6	224	
86.1	5954044.001	Umlenkswelle	1	4		
86.2	5954242.001	Umlenkswelle	1	6		
87.1	5956200.001	Lagerplatte	1	L		151
87.2	5965004.001	Lagerplatte	1	L		152
87.3	5966351.001	Lagerplatte	1	R		151
87.4	5965022.001	Lagerplatte	1	R		152
88.1	5956137.001	Hebel	1	L		
88.2	5956256.001	Hebel	1	R		
89	5956110.001	Transportwalze	1			151
90	5902854.001	Schraube DIN7984-M4x6	10			
91.1	5956159.001	Kopfwinkel	1	4L		
91.2	5956343.001	Kopfwinkel	1	4R		
92.1	5956381.001	Druckkopf 4/203	1	a		
92.2	5956382.001	Druckkopf 4/300	1	b		
92.3	5956383.001	Druckkopf 4/600	1	c		
92.4	5956385.001	Druckkopf 4.3/200	1	f		
92.5	5956384.001	Druckkopf 4.3/300	1	g		
93	5902474.001	Schraube DIN912-M3x16	10			
94.1	5956304.001	Kopfwinkel	1	6L		
94.2	5956359.001	Kopfwinkel	1	6R		
95.1	5954217.001	Druckkopf 6/200	1	d		
95.2	5956322.001	Druckkopf 6/300	1	e		

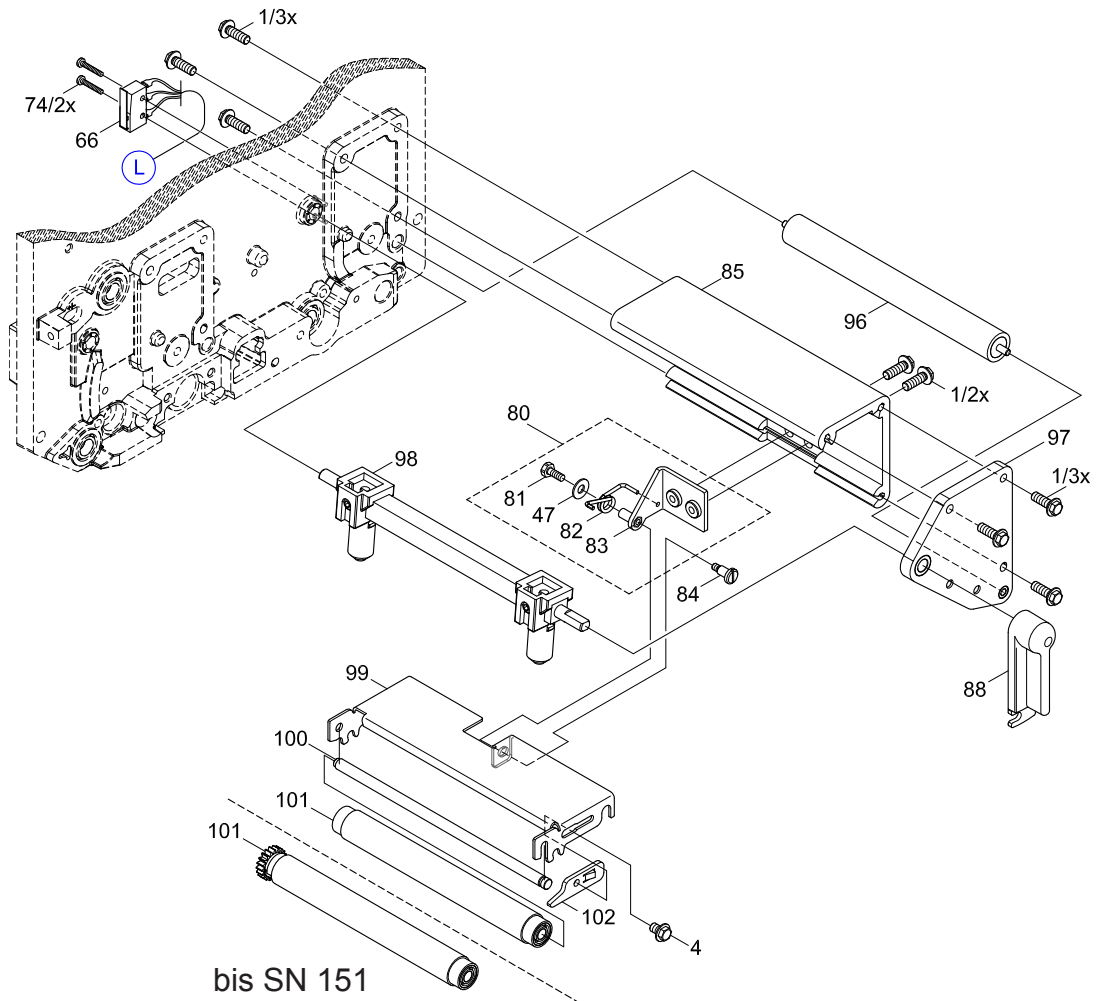
Bem. a - PX..4/200 d - PX..6/200 f - PX..4.3/200 4 - PX..4, PX..4.3 L - PX..L  
 b - PX..4/300 e - PX..6/300 g - PX..4.3/300 6 - PX..6 R - PX..R  
 c - PX..4/600



Nr.	Art.-Nr.	Benennung	VPE	Bem.	Serien-Nr.	
					von	bis
1	5965070.001	Schraube M4x12	10			
4	5965074.001	Schraube M4x6	10			
47	5903122.001	Scheibe DIN125-A4,3	10			
66	5956246.001	Schalter	1			
74	5902345.001	Schraube DIN7985-M2x12	10			
80.1	5956127.001	Lagerwinkel	1	4		
80.2	5956317.001	Lagerwinkel	1	6		
81	5902845.001	Schraube DIN933-M3x6	10			
82.1	5954057.001	Drehfeder	1	4		
82.2	5954239.001	Drehfeder	1	6		
83	5956126.001	Lagerwinkel	1			
84	5965041.001	Schraube M3x6	10			
85.1	5956115.001	Profil	1	4	223	
85.3	5956284.001	Profil	1	6	223	
88.1	5956137.001	Hebel	1	L		
88.2	5956256.001	Hebel	1	R		
96.1	5956117.001	Umlenkwalze	1	4		
96.2	5956275.001	Umlenkwalze	1	6		
97.1	5956201.001	Lagerplatte	1	L	151	
97.2	5965006.001	Lagerplatte	1	L	152	

Nr.	Art.-Nr.	Benennung	VPE	Bem.	Serien-Nr.	
					von	bis
97.3	5956350.001	Lagerplatte	1	R		151
97.4	5965024.001	Lagerplatte	1	R	152	
98.1	5956178.001	Kopfandrucksystem	1	4L		
98.2	5956263.001	Kopfandrucksystem	1	4R		
98.3	5956329.001	Kopfandrucksystem	1	6L		
98.4	5956360.001	Kopfandrucksystem	1	6R		
99.1	5956139.001	Rollenhalter	1	4L		
99.2	5956370.001	Rollenhalter	1	4R		
99.3	5956282.001	Rollenhalter	1	6L		
99.4	5956372.001	Rollenhalter	1	6R		
100.1	5956195.001	Achse	1	4		
100.2	5956283.001	Achse	1	6		
101.1	5956155.001	Rolle	1	4		151
101.2	5965016.001	Rolle	1	4	152	
101.3	5965019.001	Rolle	1	6		
102.1	5956174.001	Achssicherung	1	L		
102.2	5956374.001	Achssicherung	1	R		

Bem. 4 - PX..4, PX..4.3 L - PX..L  
6 - PX..6 R - PX..R

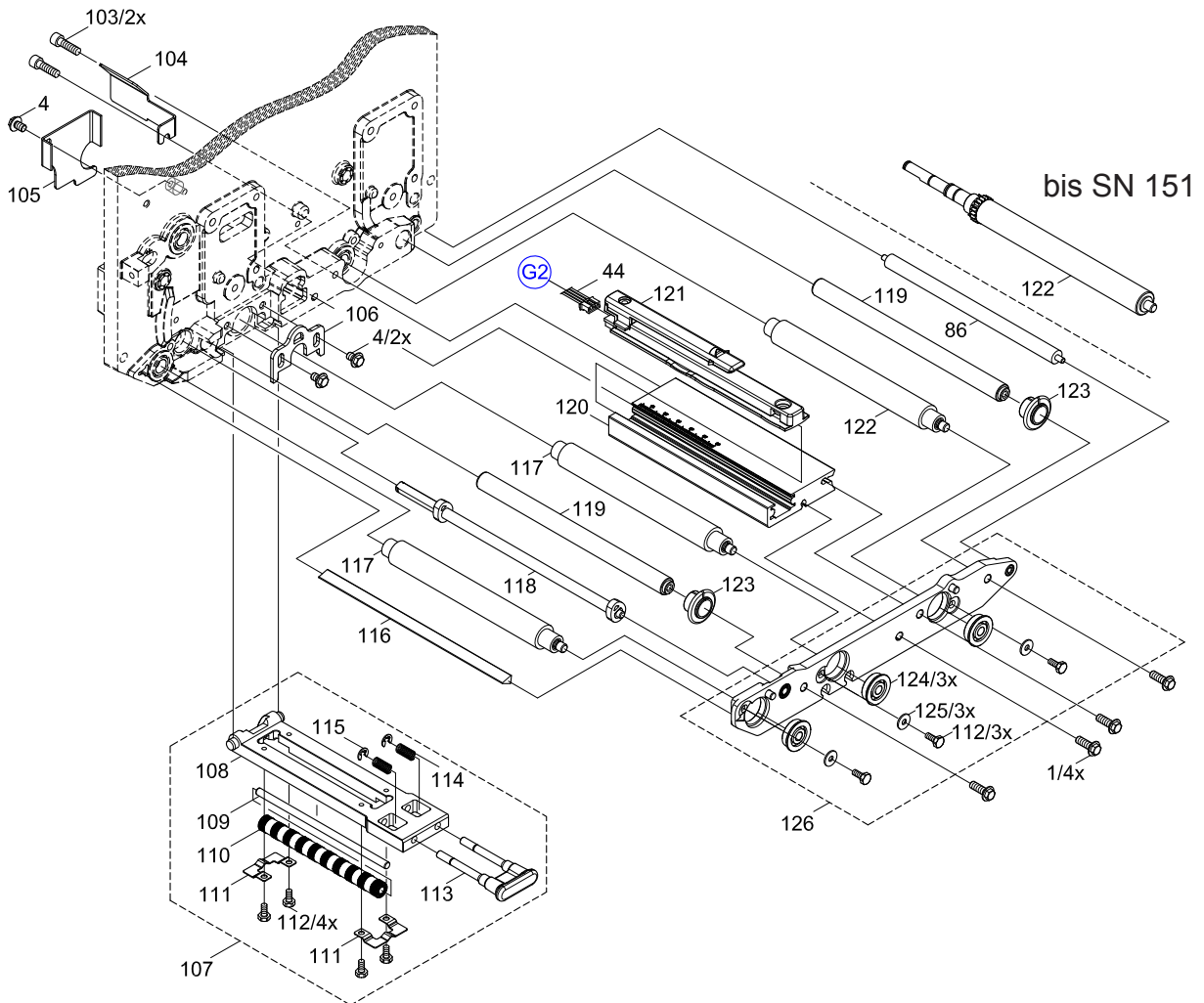




Nr.	Art.-Nr.	Benennung	VPE	Bem.	Serien-Nr.	
					von	bis
1	5965070.001	Schraube M4x12	10			
4	5965074.001	Schraube M4x6	10			
44	5956243.001	Kabel Sensoren	1			
86.1	5954044.001	Umlenkrolle	1	4		
86.2	5954242.001	Umlenkrolle	1	6		
103	5902421.001	Schraube DIN7984-M4x10	10			
104.1	5956378.001	Kabelschutz	1	L		
104.2	5956377.001	Kabelschutz	1	R		
105.1	5956162.001	Abdeckung	1	L		
105.2	5956254.001	Abdeckung	1	R		
106	5956122.001	Schieber	1			
107.1	5956196.001	Andrucksystem	1	4		
107.2	5956307.001	Andrucksystem	1	6		
108.1	5956186.001	Andruckplatte	1	4		
108.2	5956315.001	Andruckplatte	1	6		
109.1	5956124.001	Achse	1	4		
109.2	5956308.001	Achse	1	6		
110.1	5956265.001	Rolle	1	4		
110.2	5965092.001	Rolle	1	6		
111	5956228.001	Blattfeder	1			
112	5902850.001	Schraube DIN933-M3x5	10			
113	5956136.001	Hebel	1			
114	5905009.001	Druckfeder	10			

Nr.	Art.-Nr.	Benennung	VPE	Bem.	Serien-Nr.	
					von	bis
115	5903507.001	Sicherungsscheibe DIN6799-3,2	10			
116.1	5956120.001	Spindelkante	1	4		
116.2	5956288.001	Spindelkante	1	6		
117.1	5954180.001	Druckwalze DR4	1	4		
117.2	5954245.001	Druckwalze DR6	1	6		
118.1	5956145.001	Exzenterachse	1	4		
118.2	5956289.001	Exzenterachse	1	6		
119.1	5956180.001	Traverse	1	4		
119.2	5956287.001	Traverse	1	6		
120.1	5956119.001	Profil	1	4L		
120.2	5956255.001	Profil	1	4R		
120.3	5956285.001	Profil	1	6L		
120.4	5956355.001	Profil	1	6R		
121	5956267.001	Etikettenlichtschranke	1			
122.1	5956266.001	Transportwalze	1	4		151
122.2	5965010.001	Rückzugwalze	1	4		152
122.3	5965020.001	Rückzugwalze	1	6		
123	5956379.001	Anschlagring	1			
124	5901120.001	Rillenkugellager DIN625-F625-ZZ	1			
125	5903125.001	Scheibe DIN9021-3,2	10			
126.1	5965008.001	Lagerplatine	1	L		
126.2	5965026.001	Lagerplatine	1	R		

Bem. 4 - PX.4, PX.4.3 L - PX..L  
6 - PX.6 R - PX..R

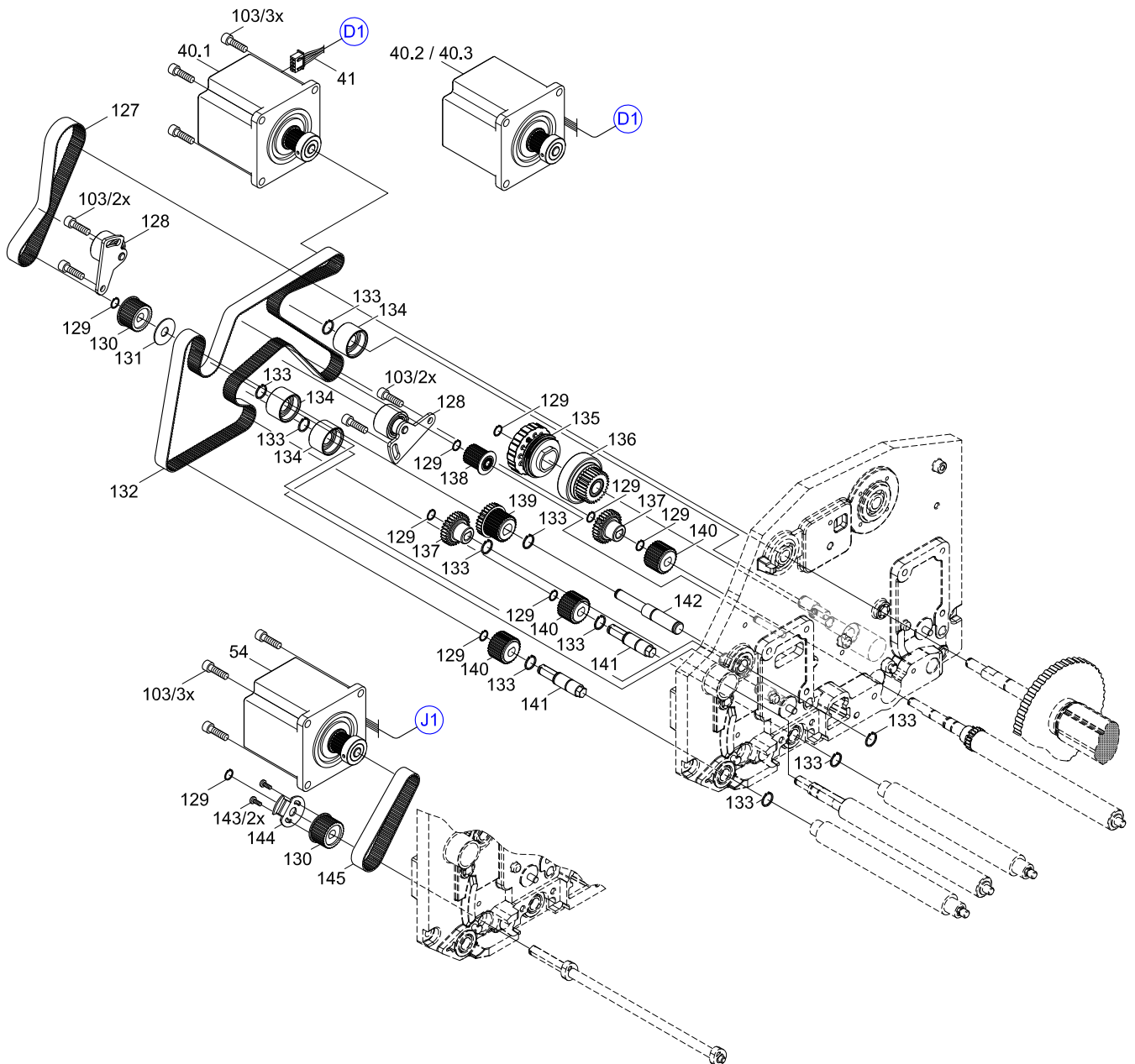


7.1 bis SN 151

Nr.	Art.-Nr.	Benennung	VPE	Bem.	Serien-Nr.	
					von	bis
40.1	5965035.001	Schrittmotor	1	abdefg		
40.2	5965043.001	Schrittmotor	1	Lc		
40.3	5946208.001	Schrittmotor	1	Rc		
41.1	5952586.001	Kabel Motor	1	Labdefg		
41.2	5952587.001	Kabel Motor	1	Rabdefg		
54	5946203.001	Schrittmotor	1			
103	5902421.001	Schraube DIN7984-M4x10	10			151
127	5905608.001	Zahnriemen 112MXL 037	1			
128.1	5956214.001	Spannblech	1	L		
128.2	5956257.001	Spannblech	1	R		
129	5903552.001	Sicherungsring DIN471-6	10			151
130	5946238.001	Riemenrad 29	1			
131	5956213.001	Scheibe	1			
132	5905721.001	Zahnriemen 340MXL 037	1			

Nr.	Art.-Nr.	Benennung	VPE	Bem.	Serien-Nr.	
					von	bis
133	5903567.001	Sicherungsring DIN471-8x1	10			
134	5956297.001	Umlenkrolle	1			
135.1	5956109.001	Kupplung	1	L		151
135.2	5956347.001	Kupplung	1	R		151
136	5956163.001	Zahnrad Bremse	1			151
137	5956151.001	Zahnrad 29	1			151
138	5537772.001	Zwischenrad 21	1			
139	5956150.001	Riemenrad 28	1			
140	5956316.001	Riemenrad 28	1			151
141	5956114.001	Zwischenwelle	1			151
142	5956118.001	Zwischenwelle	1			
143	5902129.001	Schraube EJOT-PT-KB22x6	10			
144	5956148.001	Taktscheibe	1			
145	5906756.001	Zahnriemen 76MXL 037	1			

Bem. a - PX..4/200 d - PX..6/200 f - PX..4.3/200 L - PX..L  
 b - PX..4/300 e - PX..6/300 g - PX..4.3/300 R - PX..R  
 c - PX..4/600

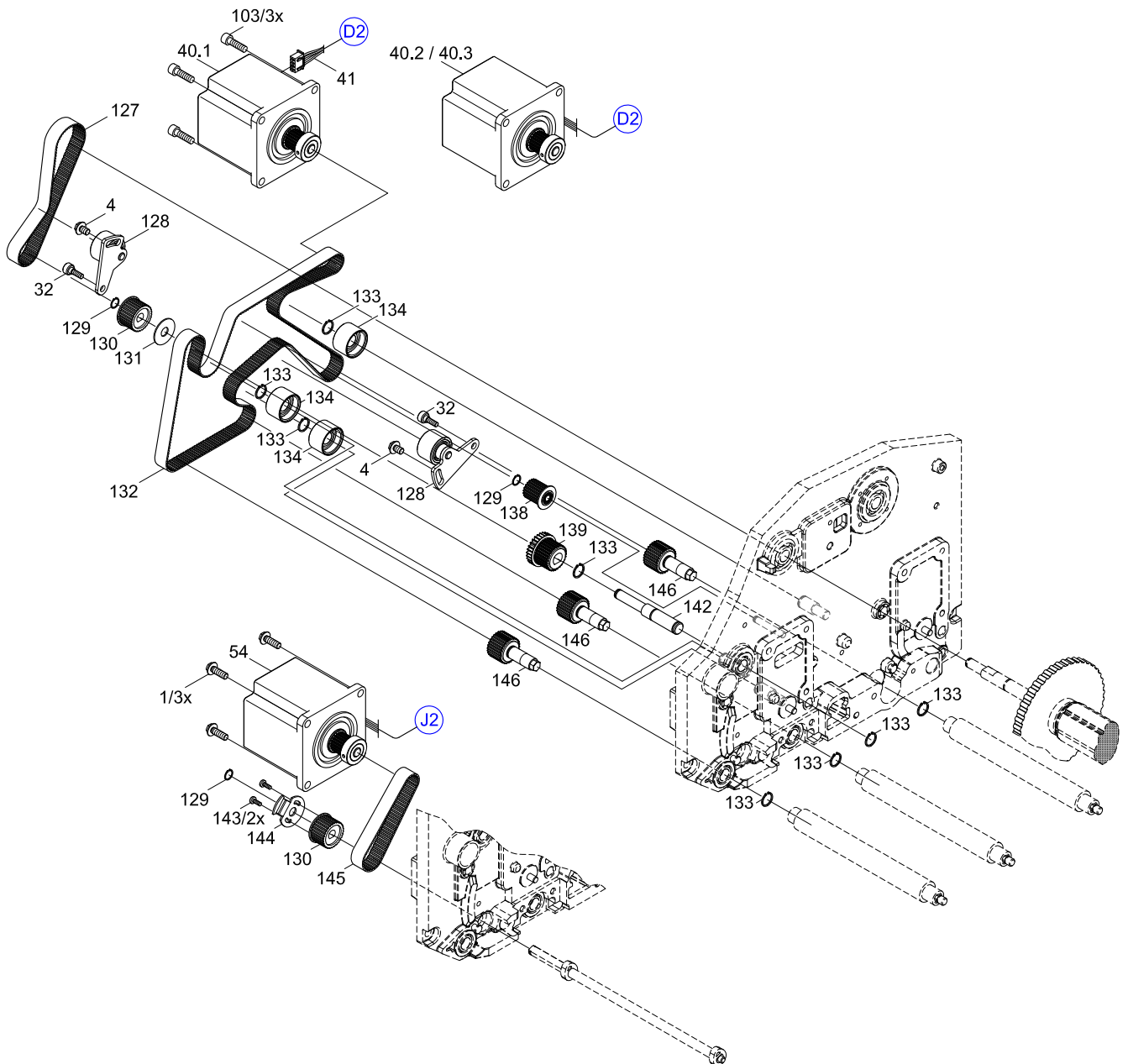


7.2 ab SN 152

Nr.	Art.-Nr.	Benennung	VPE	Bem.	Serien-Nr.	
					von	bis
1	5965070.001	Schraube M4x12	10		152	
4	5965074.001	Schraube M4x6	10		152	
32	5956188.001	Ansatzschraube	1		152	
40.1	5965035.001	Schrittmotor	1	abdefg		
40.2	5965043.001	Schrittmotor	1	Lc		
40.3	5946208.001	Schrittmotor	1	Rc		
41.1	5952586.001	Kabel Motor	1	Labdefg		
41.2	5952587.001	Kabel Motor	1	Rabdefg		
54	5946203.001	Schrittmotor	1			
127	5905608.001	Zahnriemen 112MXL 037	1			
128.1	5956214.001	Spannblech	1	L		
128.2	5956257.001	Spannblech	1	R		
129	5903552.001	Sicherungsring DIN471-6	10			

Nr.	Art.-Nr.	Benennung	VPE	Bem.	Serien-Nr.	
					von	bis
130	5946238.001	Riemenrad 29	1			
131	5956213.001	Scheibe	1			
132	5905721.001	Zahnriemen 340MXL 037	1			
133	5903567.001	Sicherungsring DIN471-8x1	10			
134	5956297.001	Umlenkrolle	1			
138	5537772.001	Zwischenrad 21	1			
139	5956150.001	Riemenrad 28	1			
142	5956118.001	Zwischenwelle	1			
143	5902129.001	Schraube EJOT-PT-KB22x6	10			
144	5956148.001	Taktscheibe	1			
145	5906756.001	Zahnriemen 76MXL 037	1			
146	5956048.001	Zwischenwelle	1		152	

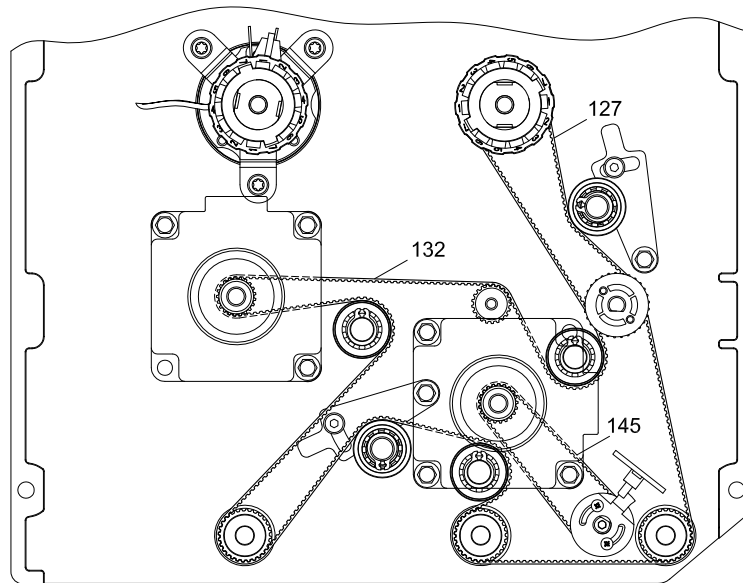
Bem. a - PX..4/200 d - PX..6/200 f - PX..4.3/200 L - PX..L  
 b - PX..4/300 e - PX..6/300 g - PX..4.3/300 R - PX..R  
 c - PX..4/600



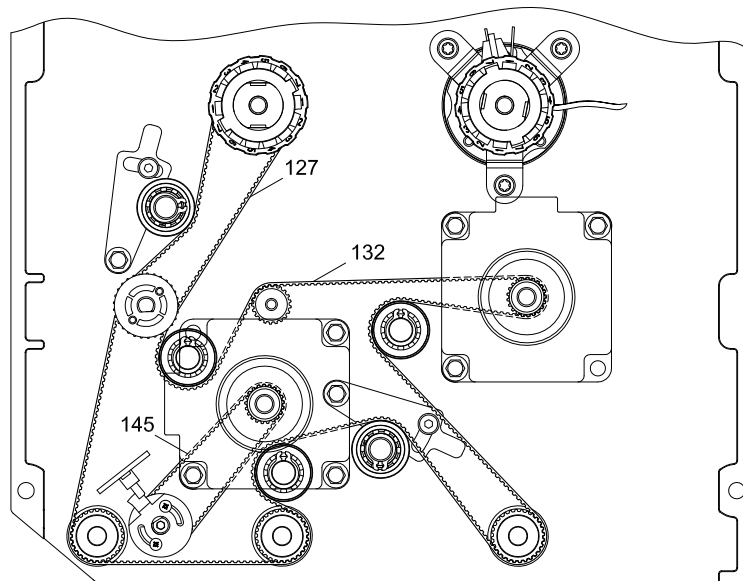
7.3 Riemenlauf

Nr.	Art.-Nr.	Benennung	VPE	Bem.	Serien-Nr.	
					von	bis
127	5905608.001	Zahnriemen 112MXL 037	1			
132	5905721.001	Zahnriemen 340MXL 037	1			
145	5906756.001	Zahnriemen 76MXL 037	1			

PX..L



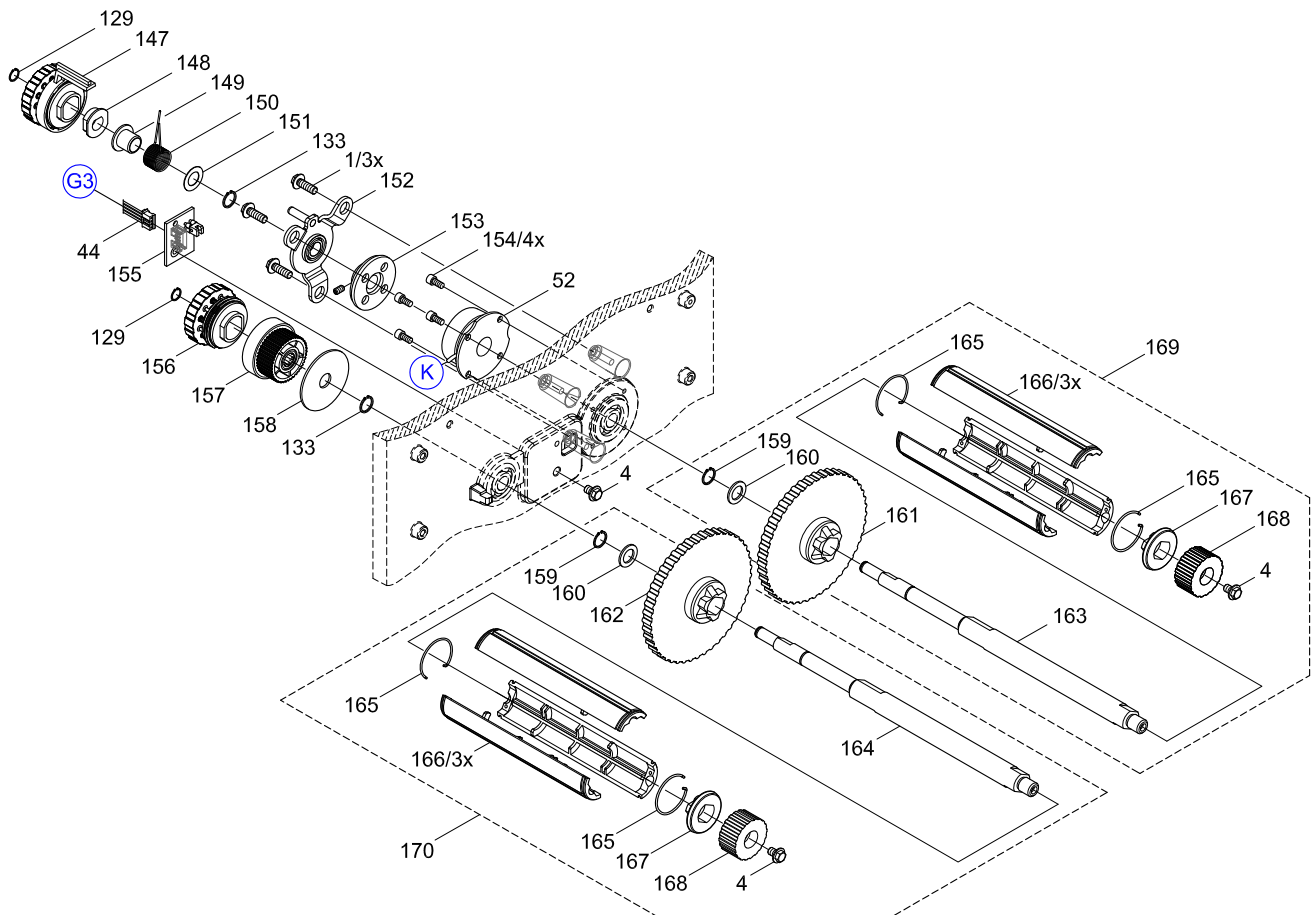
PX..R



Nr.	Art.-Nr.	Benennung	VPE	Bem.	Serien-Nr.	
					von	bis
1	5965070.001	Schraube M4x12	10			
4	5965074.001	Schraube M4x6	10			
44	5956243.001	Kabel Sensoren	1			
52	5956247.001	Magnetkupplung	1			
129	5903552.001	Sicherungsring DIN471-6	10			
133	5903567.001	Sicherungsring DIN471-8x1	10			
147	5954114.001	Bremse	1			
148	5541172.001	Mitnehmer	1			
149	5901123.001	Kunststoffgleitlager	10			
150	5954131.001	Drehfeder	5			
151	5903088.001	Passscheibe DIN988-8x14x0,3	10			
152	5956141.001	Gegenlager	1			
153	5917772.001	Ankerteil	1			
154	5902849.001	Schraube DIN912-M3x5	10			
155	5954024.001	Foliensensor	1			
156	5954113.001	Kupplung	1			
157	5954115.001	Riemenrad 42	1			
158	5903128.001	Scheibe 35x8,4x1,25	10			

Nr.	Art.-Nr.	Benennung	VPE	Bem.	Serien-Nr.	
					von	bis
159	5903516.001	Sicherungsring DIN471-8x0,8	10			
160	5903020.001	Passscheibe DIN988-8x14x0,5	10			
161	5954120.001	Teller	1			
162	5954112.001	Teller	1			
163.1	5956203.001	Wickelachse Transfer	1	4		
163.2	5956319.001	Wickelachse Transfer	1	6		
164.1	5954128.001	Wickelachse Transfer	1	4		
164.2	5954250.001	Wickelachse Transfer	1	6		
165	5954124.001	Sprengring	1			
166.1	5954122.001	Schale	1	4		
166.2	5954221.001	Schale	3	6		
167	5954121.001	Konus	1			
168	5943022.001	Drehknopf	1			
169.1	5956147.001	Abwickler Transfer	1	4		
169.2	5956320.001	Abwickler Transfer	1	6		
170.1	5965038.001	Aufwickler Transfer	1	4		
170.2	5965039.001	Aufwickler Transfer	1	6		

Bem. 4 - PX.4, PX.4.3  
6 - PX.6



Ifd.Nr.	Abbildung/Seite										Nr.	Artikel-Nr.	Bezeichnung	VPE	EE		Seriennr.		
																	von	bis	
1									10	11		138	5537772.001	Zwischenrad 21	1				
2	3											11	5540930.001	Tastenkopf	1			D	
3											13	148	5541172.001	Mitnehmer	1				
4			5									39	5551118.001	CPU X2	1	B	C	D	
5				6								67	5900082.001	Abstandsbolzen M4x10	10				
6								9				124	5901120.001	Rillenkugellager DIN625-F625-ZZ	1				
7											13	149	5901123.001	Kunststoffgleitlager	10				
8								10	11			143	5902129.001	Schraube EJOT-PT-KB22x6	10				
9		4										26	5902304.001	Schraube DIN7991-M4x6	10				
10					7	8						74	5902345.001	Schraube DIN7985-M2x12	10				
11				6								72	5902411.001	Schraube DIN7984-M3x8	10				
12	3											9	5902414.001	Schraube EJOT-PT-K30x12	10				
13								9	10			103	5902421.001	Schraube DIN7984-M4x10	10				
14	3											17	5902445.001	Schraube DIN912-M5x20	1				
15					7							93	5902474.001	Schraube DIN912-M3x16	10				
16				6								69	5902556.001	Mutter DIN934-M3	10				
17		4	5	6								27	5902571.001	Schraube DIN7984-M4x6	10				
18	3											6	5902821.001	Schraube EJOT-PT-K35x12	10				
19					7	8						81	5902845.001	Schraube DIN933-M3x6	10				
20											13	154	5902849.001	Schraube DIN912-M3x5	10				
21								9				112	5902850.001	Schraube DIN933-M3x5	10				
22					7							90	5902854.001	Schraube DIN7984-M4x6	10				
23					7							75	5902859.001	Schraube DIN933-M3x20	10				
24				6								70	5903002.001	Federscheibe DIN137-A3	10				
25				6								62	5903007.001	Zahnscheibe DIN6797-A3,2	10				
26			5		7	8						47	5903011.001	Zahnscheibe DIN6797-A4,3	10				
27											13	160	5903020.001	Passscheibe DIN988-8x14x0,5	10				
28											13	151	5903088.001	Passscheibe DIN988-8x14x0,3	10				
29			5									48	5903122.001	Scheibe DIN125-A4,3	10				
30								9				125	5903125.001	Scheibe DIN9021-3,2	10				
31											13	158	5903128.001	Scheibe 35x8,4x1,25	10				
32								9				115	5903507.001	Sicherungsscheibe DIN6799-3,2	10				
33											13	159	5903516.001	Sicherungsring DIN471-8x0,8	10				
34								10	11		13	129	5903552.001	Sicherungsring DIN471-6	10				151
35								10	11		13	133	5903567.001	Sicherungsring DIN471-8x1	10				
36								9				114	5905009.001	Druckfeder	10				
37			5									49	5905349.001	Schalter	1				
38				6								56	5905445.001	Bolzen mit Mutter U4	1				
39								10	11	12	127	5905608.001	Zahnriemen 112MXL 037	1		C	D		
40								10	11	12	132	5905721.001	Zahnriemen 340MXL 037	1		C	D		
41					7							77	5906136.001	Druckfeder	5				
42			5									38	5906181.001	Schutzkappe	10				
43				6								73	5906186.001	Schutzkappe	1				
44				6								59	5906187.001	Schutzkappe	1				
45			5									37	5906188.001	Schutzkappe	1				
46			5									36	5906189.001	Schutzkappe	10				
47			5									35	5906190.001	Schutzkappe	10				
48								10	11	12	145	5906756.001	Zahnriemen 76MXL 037	1		C	D		
49	3											19	5906803.001	Scharnier	1				
50			5									50	5906838.001	Schutzkappe	1				
51											13	153	5917772.001	Ankerteil	1				
52	3											13	5917851.001	LCD-Anzeige	1				
53		4										23	5918052.001	Einbaustecker	1				
54											13	168	5943022.001	Drehknopf	1			D	
55		4	5									31	5943107.001	Kabel Netzteil	1				
56			5					10	11			54	5946203.001	Schrittmotor	1				
57			5					10	11			40.3	5946208.001	Schrittmotor	1				
58								10	11			130	5946238.001	Riemenrad 29	1				
59			5					10	11			41.1	5952586.001	Kabel Motor	1				
60			5					10	11			41.2	5952587.001	Kabel Motor	1				
61											13	155	5954024.001	Foliensensor	1		C	D	
62				7	9							86.1	5954044.001	Umlenkelle	1				
63				7	8							82.1	5954057.001	Drehfeder	1				
64				7								79.1	5954061.001	Umlenkelle Transfer	1				152

VPE Verpackungseinheit

EE Empfehlung

A - Verschleißteile und Zubehör

B - empfohlene Baugruppen für schnelle Reparatur

C - empfohlene Ersatzteile für Händler

D - empfohlene Ersatzteile für Zentrallager

Ifd.Nr.	Abbildung/Seite										Nr.	Artikel-Nr.	Bezeichnung	VPE	EE				Serienr.	
																			von	bis
65			5		7						43.2	5954067.001	Kabel Druckkopf	1						
66			5		7						42.3	5954086.001	Kabel Druckkopf	1						
67			5		7						43.5	5954087.001	Kabel Druckkopf	1						
68											13 162	5954112.001	Teller	1						
69											13 156	5954113.001	Kupplung	1						
70											13 147	5954114.001	Bremse	1						
71											13 157	5954115.001	Riemenrad 42	1						
72											13 161	5954120.001	Teller	1						
73											13 167	5954121.001	Konus	1						
74											13 166.1	5954122.001	Schale	1						
75											13 165	5954124.001	Sprengring	1						
76											13 164.1	5954128.001	Wickelachse Transfer	1						
77											13 150	5954131.001	Drehfeder	5						
78			5								34	5954132.001	Dichtung	5						
79											9	117.1	5954180.001	Druckwalze DR4	1	A	B	C	D	
80					7							95.1	5954217.001	Druckkopf 6/200	1	A	B	C	D	
81											13 166.2	5954221.001	Schale	3						
82					7	8						82.2	5954239.001	Drehfeder	1					
83					7	9						86.2	5954242.001	Umlenkwellen	1					
84					7							79.2	5954243.001	Umlenkwellen Transfer	1					152
85						9						117.2	5954245.001	Druckwalze DR6	1	A	B	C	D	
86											13 164.2	5954250.001	Wickelachse Transfer	1						
87			5		7							42.2	5954258.001	Kabel Druckkopf	1					
88			5		7							43.3	5954259.001	Kabel Druckkopf	1					
89			5									45	5955035.001	Kabel Display	1					
90			5									53	5955042.001	Kabel Spendellichtschränke	1					
91			5									55.1	5955384.001	LP Sparsensor	1			C	D	
92			5									55.2	5955385.001	LP Sparsensor	1			C	D	
93	3											15	5956005.001	Gehäuse	1					
94	3											10	5956009.001	LP Bedienfeld	1			C	D	
95										10		135.1	5956109.001	Kupplung	1					151
96					7							89	5956110.001	Transportwalze	1					151
97										10		141	5956114.001	Zwischenwellen	1					151
98					7							85.1	5956115.001	Profil	1					223
99						8						85.1	5956115.001	Profil	1					
100						8						96.1	5956117.001	Umlenkwalzen	1		B	C	D	
101										10 11		142	5956118.001	Zwischenwellen	1					
102						9						120.1	5956119.001	Profil	1					
103						9						116.1	5956120.001	Spendekante	1					
104						9						106	5956122.001	Schieber	1					
105						9						109.1	5956124.001	Achse	1					
106					7	8						83	5956126.001	Lagerwinkel	1					
107					7	8						80.1	5956127.001	Lagerwinkel	1					
108	3											12	5956135.001	Zwischenplatte	1					
109						9						113	5956136.001	Hebel	1					
110					7	8						88.1	5956137.001	Hebel	1					
111						8						99.1	5956139.001	Rollenhalter	1					
112											13 152	5956141.001	Gegenlager	1						
113						9						118.1	5956145.001	Exzenterachse	1					
114											13 169.1	5956147.001	Abwickler Transfer	1						
115										10 11		144	5956148.001	Taktscheibe	1					
116										10 11		139	5956150.001	Riemenrad 28	1					
117										10		137	5956151.001	Zahnrad 29	1					151
118						8						101.1	5956155.001	Rolle	1					151
119					7							91.1	5956159.001	Kopfwinkel	1					
120	3											2	5956160.001	Haube	1					
121	3											5	5956161.001	Montageplatte	1					
122						9						105.1	5956162.001	Abdeckung	1					
123										10		136	5956163.001	Zahnrad Bremse	1					151
124					6							68	5956165.001	LP USB-Hub	1			C	D	
125			4									28.1	5956167.001	Abdeckung	1					399
126	3											21.1	5956168.001	Deckel	1					
127	3											22.1	5956169.001	Deckel	1					
128						8						102.1	5956174.001	Achssicherung	1					

VPE Verpackungseinheit

EE Empfehlung

A - Verschleißteile und Zubehör

B - empfohlene Baugruppen für schnelle Reparatur

C - empfohlene Ersatzteile für Händler

D - empfohlene Ersatzteile für Zentrallager

Ifd.Nr.	Abbildung/Seite										Nr.	Artikel-Nr.	Bezeichnung	VPE	EE				Serienr.				
																			von	bis			
129										8			98.1	5956178.001	Kopfandrucksystem	1							
130										9			119.1	5956180.001	Traverse	1							
131										9			108.1	5956186.001	Andruckplatte	1							
132		4										11	32	5956188.001	Ansatzschraube	1							
133										8			100.1	5956195.001	Achse	1							
134										9			107.1	5956196.001	Andrucksystem	1							
135		4											33.1	5956199.001	Träger	1							399
136										7			87.1	5956200.001	Lagerplatine	1							151
137										8			97.1	5956201.001	Lagerplatine	1							151
138		4											25.1	5956202.001	Winkel	1							399
139												13	163.1	5956203.001	Wickelachse Transfer	1							
140		3											18.1	5956206.001	Chassis	1							
141												10	11	131	5956213.001	Scheibe	1						
142												10	11	128.1	5956214.001	Spannblech	1						
143		4											29.1	5956219.001	Winkel	1							399
144		4											30	5956220.001	Netzteil	1			C	D			
145										9			111	5956228.001	Blattfeder	1							
146										6			65.1	5956240.001	LP I/O-Interface	1			C	D			
147			5							7			42.1	5956241.001	Kabel Druckkopf	1							
148			5							7			43.1	5956242.001	Kabel Druckkopf	1							
149			5							7			13	44	5956243.001	Kabel Sensoren	1						
150										6			57	5956244.001	Kabel Peripherie	1							
151		3								6			3	5956245.001	Kabel Peripherie	1							
152										6			8	66	5956246.001	Schalter	1			C	D		
153			5										13	52	5956247.001	Magnetkupplung	1						
154			5							6			46	5956248.001	Kabel Hub	1							
155										6			61	5956249.001	Rundbuchse	1							
156										6			60	5956250.001	Rundbuchse	1							
157												9	105.2	5956254.001	Abdeckung	1							
158												9	120.2	5956255.001	Profil	1							
159										7			8	88.2	5956256.001	Hebel	1						
160												10	11	128.2	5956257.001	Spannblech	1						
161										7			76.2	5956262.001	Kopfandrucksystem	1							
162										8			98.2	5956263.001	Kopfandrucksystem	1							
163										9			110.1	5956265.001	Rolle	1							
164										9			122.1	5956266.001	Transportwalze	1							151
165										9			121	5956267.001	Etikettenlichtschränke	1							D
166										8			96.2	5956275.001	Umlenkwalze	1			B	C	D		
167										8			99.3	5956282.001	Rollenhalter	1							
168										8			100.2	5956283.001	Achse	1							
169										7			85.3	5956284.001	Profil	1							223
170										8			85.3	5956284.001	Profil	1							
171										9			120.3	5956285.001	Profil	1							
172										7			76.3	5956286.001	Kopfandrucksystem	1							
173										9			119.2	5956287.001	Traverse	1							
174										9			116.2	5956288.001	Spendekante	1							
175										9			118.2	5956289.001	Exzenterachse	1							
176												10	11	134	5956297.001	Umlenkrolle	1						
177										7			94.1	5956304.001	Kopfwinkel	1							
178										9			107.2	5956307.001	Andrucksystem	1							
179										9			109.2	5956308.001	Achse	1							
180		3											21.2	5956313.001	Deckel	1							
181		3											22.3	5956314.001	Deckel	1							
182										9			108.2	5956315.001	Andruckplatte	1							
183												10	140	5956316.001	Riemenrad 28	1							151
184										7			8	80.2	5956317.001	Lagerwinkel	1						
185												13	163.2	5956319.001	Wickelachse Transfer	1							
186												13	169.2	5956320.001	Abwickler Transfer	1							
187										7			95.2	5956322.001	Druckkopf 6/300	1			A	B	C	D	
188		3											18.3	5956323.001	Chassis	1							
189		3											20	5956326.001	Rahmen	1							
190										8			98.3	5956329.001	Kopfandrucksystem	1							
191		4	5										24	5956331.001	Kabel Stromversorgung	1							
192		3											18.2	5956341.001	Chassis	1							

VPE Verpackungseinheit

EE Empfehlung

A - Verschleißteile und Zubehör

B - empfohlene Baugruppen für schnelle Reparatur

C - empfohlene Ersatzteile für Händler

D - empfohlene Ersatzteile für Zentrallager



lfd.Nr.	Abbildung/Seite										Nr.	Artikel-Nr.	Bezeichnung	VPE	EE				Serienr.										
																			von	bis									
193										7						91.2	5956343.001	Kopfwinkel	1										
194																	135.2	5956347.001	Kupplung	1								151	
195																	97.3	5956350.001	Lagerplatine	1								151	
196																	87.3	5956351.001	Lagerplatine	1								151	
197																	18.4	5956354.001	Chassis	1									
198																	120.4	5956355.001	Profil	1									
199																	94.2	5956359.001	Kopfwinkel	1									
200																	98.4	5956360.001	Kopfandrucksystem	1									
201																	76.4	5956361.001	Kopfandrucksystem	1									
202																	22.4	5956363.001	Deckel	1									
203																	22.2	5956365.001	Deckel	1									
204																	99.2	5956370.001	Rollenhalter	1									
205																	99.4	5956372.001	Rollenhalter	1									
206																	102.2	5956374.001	Achssicherung	1									
207																	104.2	5956377.001	Kabelschutz	1									
208																	104.1	5956378.001	Kabelschutz	1									
209																	123	5956379.001	Anschlagring	1									
210																	92.1	5956381.001	Druckkopf 4/203	1	A	B	C	D					
211																	92.2	5956382.001	Druckkopf 4/300	1	A	B	C	D					
212																	92.3	5956383.001	Druckkopf 4/600	1	A	B	C	D					
213																	92.5	5956384.001	Druckkopf 4.3/300	1	A	B	C	D					
214																	92.4	5956385.001	Druckkopf 4.3/200	1	A	B	C	D					
215																	51	5961082.001	LP Sparantrieb	1					C	D			
216																	43.4	5961338.001	Kabel Druckkopf	1									
217																	87.2	5965004.001	Lagerplatine	1								152	
218																	97.2	5965006.001	Lagerplatine	1								152	
219																	126.1	5965008.001	Lagerplatine	1									
220																	78	5965009.001	Mitnehmer Transfer	1									
221																	122.2	5965010.001	Rückzugwalze	1				C	D			152	
222																	101.2	5965016.001	Rolle	1								152	
223																	101.3	5965019.001	Rolle	1									
224																	122.3	5965020.001	Rückzugwalze	1				C	D				
225																	87.4	5965022.001	Lagerplatine	1								152	
226																	97.4	5965024.001	Lagerplatine	1								152	
227																	126.2	5965026.001	Lagerplatine	1									
228																	16	5965032.001	Bedienfeld	1									
229																	8	5965034.001	Einsatz	10									
230																	40.1	5965035.001	Schrittmotor	1									
231																	13	170.1	5965038.001	Aufwickler Transfer	1								
232																	13	170.2	5965039.001	Aufwickler Transfer	1								
233																	84	5965041.001	Schraube M3x6	10									
234																	40.2	5965043.001	Schrittmotor	1									
235																	58	5965044.001	Adapter	1									
236																	76.1	5965047.001	Kopfandrucksystem	1									
237																	146	5965048.001	Zwischenwelle	1								152	
238																	7	5965056.001	Schutzkappe	1									
239																	14	5965057.001	Abdeckung	1									
240																	65.2	5965063.001	LP I/O-Interface	1									
241																	85.2	5965065.001	Profil	1								224	
242																	85.4	5965066.001	Profil	1								224	
243																	1	5965070.001	Schraube M4x12	10									
244																	71	5965072.001	Blech	1									
245																	64	5965073.001	Blech	1									
246																	4	5965074.001	Schraube M4x6	10									
247																	33.2	5965084.001	Träger	1								400	
248																	25.2	5965086.001	Winkel	1								400	
249																	29.2	5965088.001	Winkel	1								400	
250																	28.2	5965090.001	Abdeckung	1								400	
251																	63	5965091.001	Blech	1									
252																	110.2	5965092.001	Rolle	1									

VPE Verpackungseinheit

EE Empfehlung

A - Verschleißteile und Zubehör

B - empfohlene Baugruppen für schnelle Reparatur

C - empfohlene Ersatzteile für Händler

D - empfohlene Ersatzteile für Zentrallager

Ifd.Nr.	Abbildung/Seite	Nr.	Artikel-Nr.	Bezeichnung	VPE	EE	Seriennr.	
							von	bis
253			9009129.001	DVD PX de/en/fr	1			

## 11 Verpackung/Beipack

Ifd.Nr.	Abbildung/Seite	Nr.	Artikel-Nr.	Bezeichnung	VPE	EE	Seriennr.	
							von	bis
254			5550611.001	Netz kabel Typ E+F	1			
255			5901655.001	Anschlusskabel USB	1			
256			9104235.001	Verpackung (PX4)	1			
257			9104236.001	Verpackung (PX6)	1			

VPE Verpackungseinheit

EE Empfehlung

A - Verschleißteile und Zubehör

B - empfohlene Baugruppen für schnelle Reparatur

C - empfohlene Ersatzteile für Händler

D - empfohlene Ersatzteile für Zentrallager