



Etikettendrucker XC-Serie

für folgende Produkte

Familie	Typ
XC	XC4
	XC6

Ausgabe: 11/2012 - Art.-Nr. 9009131

Urheberrecht

Diese Dokumentation sowie Übersetzungen hiervon sind Eigentum der cab Produkttechnik GmbH & Co KG. Das Reproduzieren, Verarbeiten, Vervielfältigen oder Verbreiten im Ganzen oder in Teilen zu anderen Zwecken als der Verfolgung seiner ursprünglichen bestimmungsgemäßen Verwendung - insbesondere die Ersatzteilbeschaffung eines von cab verkauften Gerätes - erfordert die vorherige schriftliche Genehmigung der cab.

Redaktion

Bei Fragen oder Anregungen wenden Sie sich bitte an cab Produkttechnik GmbH & Co KG Adresse „Deutschland“.

Aktualität

Durch die ständige Weiterentwicklung der Geräte können Abweichungen zwischen der Dokumentation und dem Gerät auftreten.

Die aktuelle Ausgabe finden Sie unter www.cab.de.

Geschäftsbedingungen

Lieferungen und Leistungen erfolgen zu den „Allgemeinen Verkaufsbedingungen der cab“.

Inhaltsverzeichnis

1	Rahmen, Verkleidung, Leporelloführung	3
2	Bedienfeld, Netzteil, CPU, USB-Hub, Verteiler	4
3	Druckkopfbaugruppen	5
4	Druckwalzenbaugruppen, Etikettenlichtschanke	6
5	Hauptantrieb - bis SN 120132	7
6	Hauptantrieb - ab SN 120133	8
7	Sparantrieb	9
8	Transferfolienwickler	10
9	Etikettenabwickler	11
10	Ersatzteilregister	12
11	Verpackung/Beipack	15

Deutschland

cab Produkttechnik
GmbH & Co KG
Postfach 1904
D-76007 Karlsruhe
Wilhelm-Schickard-Str. 14
D-76131 Karlsruhe
Telefon +49 721 6626-0
Telefax +49 721 6626-249
www.cab.de
info@cab.de

Frankreich

cab technologies s.a.r.l.
F-67350 Niedermodern
Téléphone +33 388 722 501
www.cab.de/fr
info.fr@cab.de

USA

cab Technology Inc.
Tyngsboro MA, 01879
Phone +1 978 649 0293
www.cab.de/us
info.us@cab.de

Südafrika

cab Technology (Pty.) Ltd.
2125 Randburg
Phone +27 11-886-3580
www.cab.de/za
info.za@cab.de

Asien 亚洲

cab Technology Co., Ltd.
希愛比科技股份有限公司
Junghe, Taipei, Taiwan
Phone +886 2 8227 3966
www.cab.de/tw
info.asia@cab.de

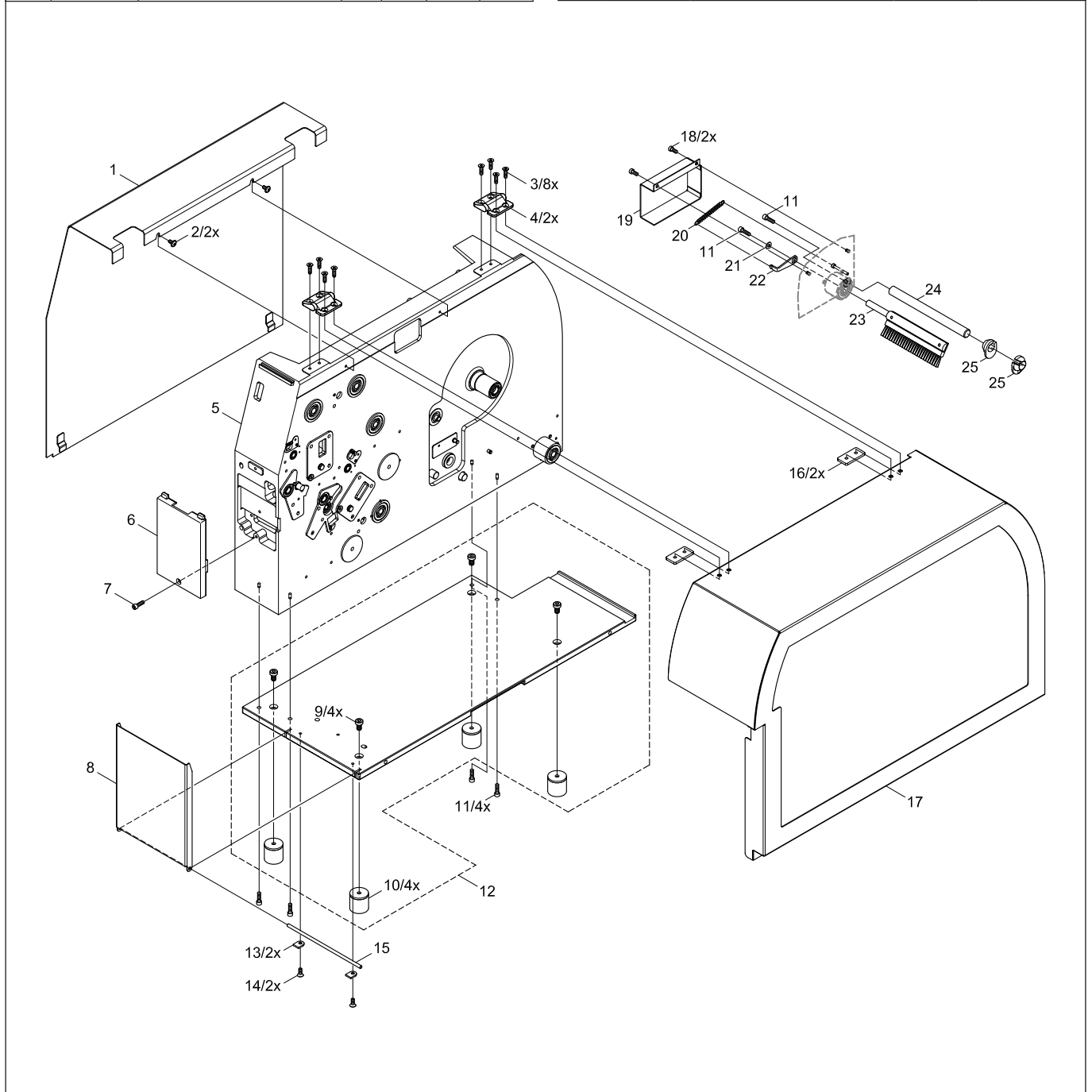
China 中国

cab (Shanghai) Trading Co., Ltd.
乾博(上海)贸易有限公司
Phone +86 21 6236-3161
www.cab.de/cn
info.cn@cab.de

Weitere Vertretungen auf Anfrage

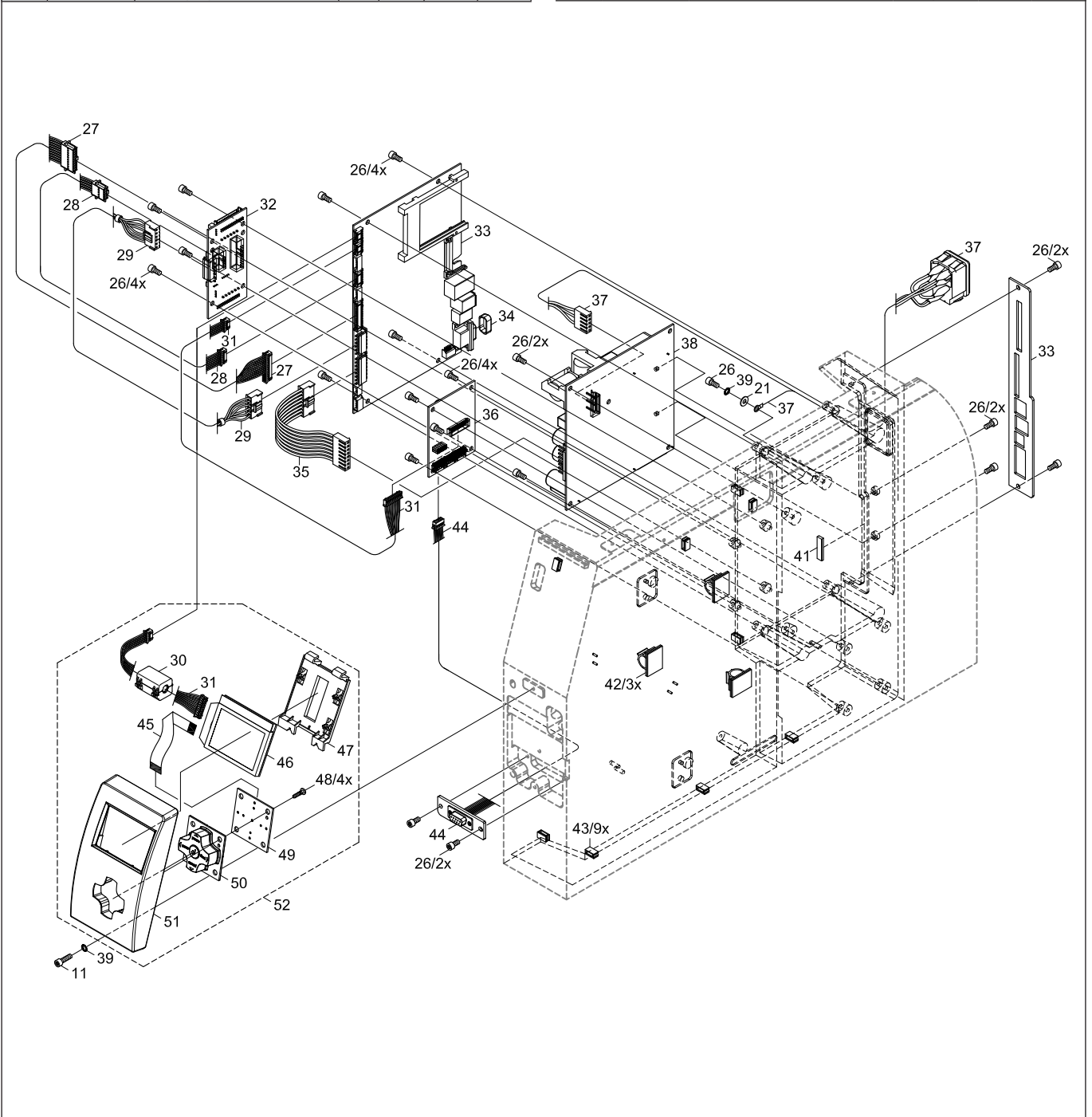
Nr.	Art.-Nr.	Benennung	VPE	Bem.	Serien-Nr.	
					von	bis
1	5959713.001	Rückwand	1			
2	5902830.001	Schraube ähnl. ISO7380-M4x10	10			
3	5902554.001	Schraube DIN7991-M4x10	10			
4.1	5959568.001	Scharnier	1	XC4		
4.2	5965848.001	Scharnier	1	XC6		
5.1	5965842.001	Gehäuse	1	XC4		
5.2	5965752.001	Gehäuse	1	XC6		
6	5943004.001	Blende	1			
7	5902241.001	Schraube DIN7984-M4x10	10			
8.1	5965837.001	Klappe	1	XC4		
8.2	5965807.001	Klappe	1	XC6		
9	5902375.001	Schraube DIN7984-M6x10	10			
10	5906163.001	Gummi-Metall-Puffer	1			
11	5902565.001	Schraube DIN7984-M4x10	10			
12.1	5959774.001	Boden	1	XC4		
12.2	5965754.001	Boden	1	XC6		

Nr.	Art.-Nr.	Benennung	VPE	Bem.	Serien-Nr.	
					von	bis
13	5959596.001	Platte	1			
14	5902304.001	Schraube DIN7991-M4x6	10			
15.1	5959772.001	Lagerachse	1	XC4		
15.2	5965804.001	Lagerachse	1	XC6		
16	5959732.001	Gewindestreifen	1			
17.1	5965844.001	Metallhaube XC4	1	XC4		
17.2	5965812.001	Metallhaube XC6	1	XC6		
18	5902358.001	Schraube DIN7984-M4x6	10			
19	5966235.001	Abdeckung	1			
20	5966272.001	Zugfeder	1			
21	5903003.001	Scheibe DIN125-A4,3	10			
22	5966231.001	Hebel	1			
23	5966238.001	Bürste	1			
24.1	5966247.001	Umlenkachse	1	XC4		
24.2	5966237.001	Umlenkachse	1	XC6		
25	5965819.001	Stelling	1			



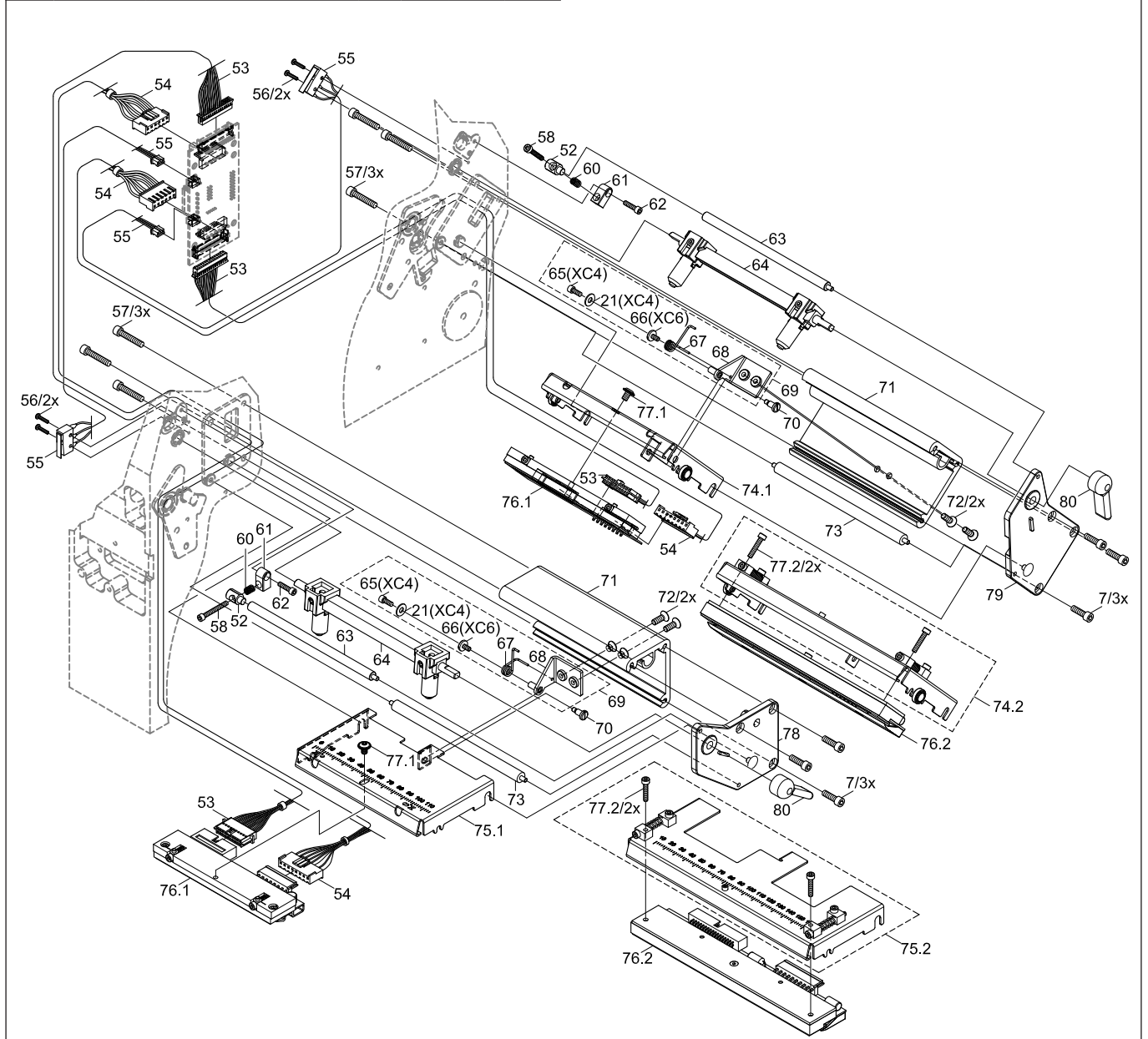
Nr.	Art.-Nr.	Benennung	VPE	Bem.	Serien-Nr.	
					von	bis
11	5902565.001	Schraube DIN7984-M4x10	10			
21	5903003.001	Scheibe DIN125-A4,3	10			
26	5902571.001	Schraube DIN7984-M4x6	10			
27.1	5959303.001	Kabel Druckkopf	1	XC4		
27.2	5965851.001	Kabel Druckkopf	1	XC6		
28	5965850.001	Kabel Sensoren	1			
29	5959302.001	Kabel Druckkopf	1			
30	5906154.001	Ferrit	1			
31	5959310.001	Kabel Bedienfeld	1			
32	5959761.001	LP Verteiler	1			
33	5551118.001	CPU X2	1			
34	5906181.001	Schutzkappe	10			
35	5943107.001	Kabel Netzteil	1			
36	5956165.001	LP USB-Hub	1			
37	5955046.001	Netzeingangsmodule	1			

Nr.	Art.-Nr.	Benennung	VPE	Bem.	Serien-Nr.	
					von	bis
38	5956220.001	Netzteil	1			
39	5903011.001	Zahnscheibe DIN6797-A4,3	10			
40	5965759.001	Blende	1			
41	5954132.001	Dichtung	5			
42	5901781.001	Kabelhalter	10			
43	5901509.001	Kabelhalter	10			
44	5959313.001	Kabel Peripherie	1			
45	5954027.001	Kabel Bedienfeld	1			
46	5540868.001	LCD-Anzeige	1			
47	5954026.001	Niederhalter	1			
48	5902414.001	Schraube EJOT-PT-K30x12	10			
49	5955034.001	LP Taster	1			
50	5540674.001	Tastenkнопf	1			
51	5954025.001	Blende Bedienfeld	1			
52	5959314.001	Bedienfeld	1			



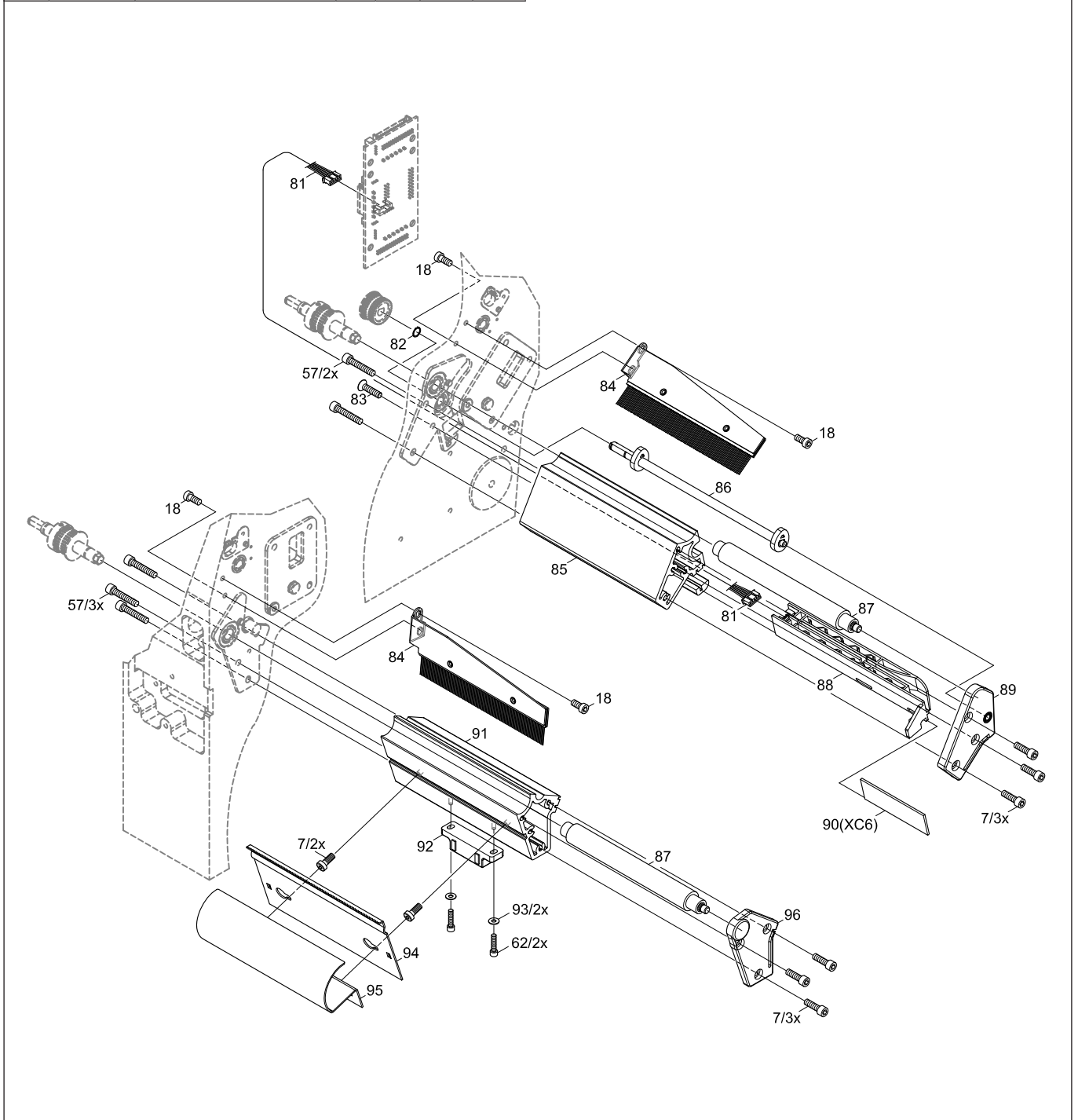
Nr.	Art.-Nr.	Benennung	VPE	Bem.	Serien-Nr.	
					von	bis
7	5902241.001	Schraube DIN7984-M4x10	10			
21	5903003.001	Scheibe DIN125-A4,3	10			
53.1	5954067.001	Kabel Druckkopf	1	XC4		
53.2	5965855.001	Kabel Druckkopf	1	XC6		
54.1	5954066.001	Kabel Druckkopf	1	XC4		
54.2	5954258.001	Kabel Druckkopf	1	XC6		
55	5959307.001	Schalter Druckkopf	1			
56	5902457.001	Schraube DIN7985-M2x10	10			
57	5902572.001	Schraube DIN7984-M4x16	10			
58	5902011.001	Schraube DIN912-M3x20	10			
59	5954060.001	Mitnehmer	1			
60	5906136.001	Druckfeder	5			
61	5959726.001	Anschraubung	1			
62	5902010.001	Schraube DIN912-M3x10	10			
63.1	5954061.001	Umlenkswelle Transfer	1	XC4		
63.2	5954243.001	Umlenkswelle Transfer	1	XC6		
64.1	5954070.001	Kopfdrucksystem	1	XC4		
64.2	5954240.001	Kopfdrucksystem	1	XC6		
65	5902007.001	Schraube DIN912-M3x6	10			
66	5902823.001	Schraube DIN921-M3x6	10			
67.1	5954057.001	Drehfeder	1	XC4		

Nr.	Art.-Nr.	Benennung	VPE	Bem.	Serien-Nr.	
					von	bis
67.2	5954239.001	Drehfeder	1	XC6		
68	5954134.001	Lagerwinkel	1			
69.1	5954135.001	Lagerwinkel	1	XC4		
69.2	5954261.001	Lagerwinkel	1	XC6		
70	5902145.001	Schraube DIN923-M3x6	10			
71.1	5959741.001	Profil	1	XC4		
71.2	5954216.001	Profil	1	XC6		
72	5902573.001	Schraube DIN7991-M4x8	10			
73.1	5954044.001	Umlenkswelle	1	XC4		
73.2	5954242.001	Umlenkswelle	1	XC6		
74.1	5965840.001	Kopfwinkel	1	XC4		
74.2	5965801.001	Kopfwinkel	1	XC6		
75.1	5954054.001	Kopfwinkel	1	XC4		
75.2	5954231.001	Kopfwinkel	1	XC6		
76.1	5954072.001	Druckkopf 4/300	1	XC4		
76.2	5954106.001	Druckkopf 6/300	1	XC6		
77.1	5902817.001	Schraube ähnl. ISO7380-M4x6	10	XC4		
77.2	5902474.001	Schraube DIN912-M3x16	10	XC6		
78	5959742.001	Lagerplatine	1			
79	5965792.001	Lagerplatine	1			
80	5954059.001	Knopf	1			



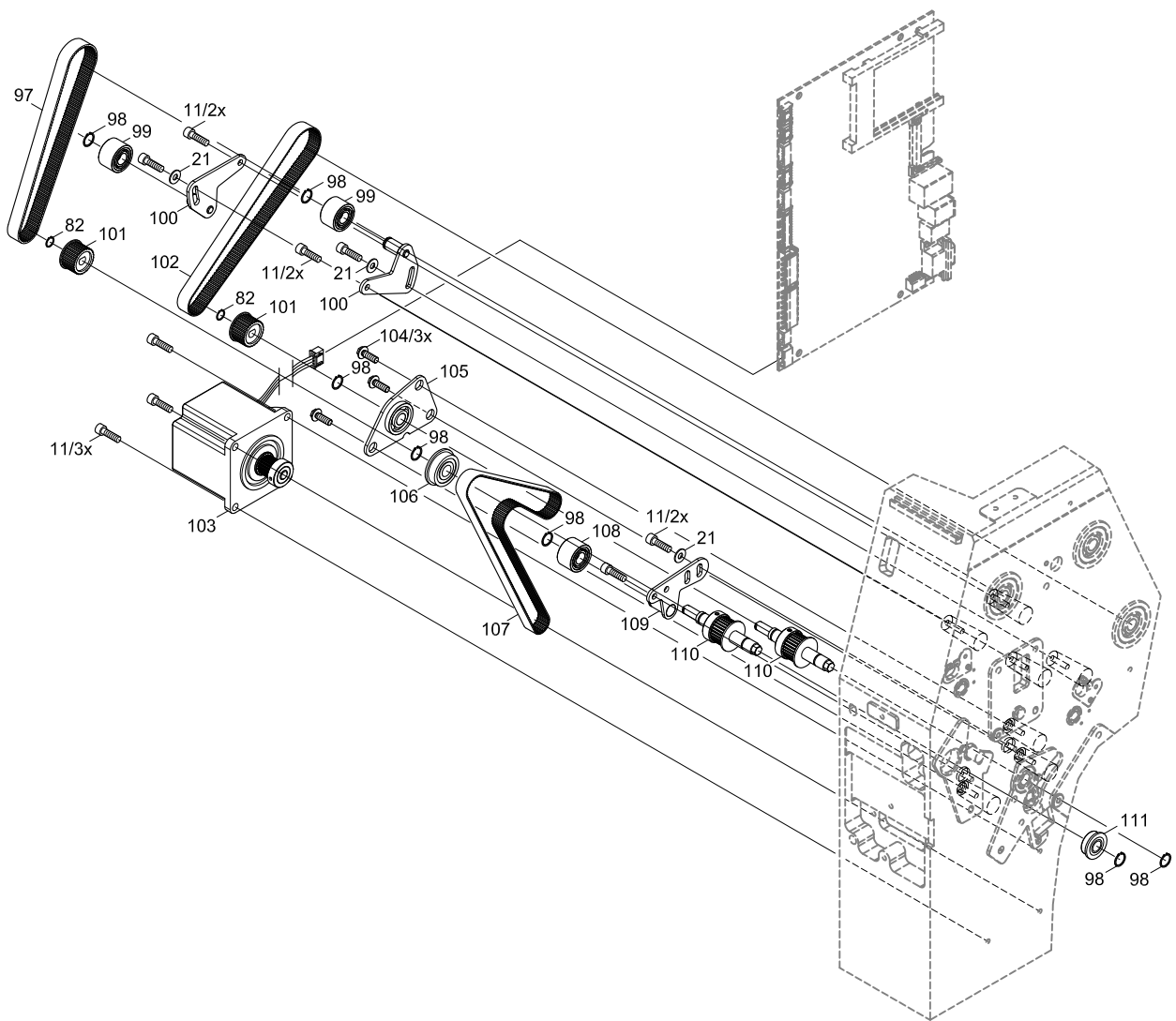
Nr.	Art.-Nr.	Benennung	VPE	Bem.	Serien-Nr.	
					von	bis
7	5902241.001	Schraube DIN7984-M4x10	10			
18	5902358.001	Schraube DIN7984-M4x6	10			
57	5902572.001	Schraube DIN7984-M4x16	10			
62	5902010.001	Schraube DIN912-M3x10	10			
81	5965852.001	Kabel Etikettenlichtschanke	1			
82	5903521.001	Sicherungsring DIN471-A6	10			
83	5902143.001	Schraube DIN7991-M4x16	10			
84	5958677.001	Entladebürste	1			
85.1	5965833.001	Profil	1	XC4		
85.2	5965788.001	Profil	1	XC6		
86.1	5965834.001	Exzenterachse	1	XC4		
86.2	5965797.001	Exzenterachse	1	XC6		
87.1	5954180.001	Druckwalze DR4	1	XC4		
87.2	5954245.001	Druckwalze DR6	1	XC6		

Nr.	Art.-Nr.	Benennung	VPE	Bem.	Serien-Nr.	
					von	bis
88	5954090.001	Etikettenlichtschanke	1			
89.1	5965865.001	Lagerplatine	1	XC4		
89.2	5965790.001	Lagerplatine	1	XC6		
90	5943225.001	Streifen	1	XC6		
91.1	5965832.001	Profil	1	XC4		
91.2	5965787.001	Profil	1	XC6		
92	5905392.001	Magnetverschluss	1			
93	5903004.001	Scheibe DIN125-A3,2	10			
94.1	5946244.001	Abreißkante TP4	1	XC4		
94.2	5946414.001	Abreißkante TP6	1	XC6		
95.1	5966077.001	Umlenblech	1	XC4		
95.2	5966078.001	Umlenblech	1	XC6		
96	5958711.001	Lagerplatine	1			



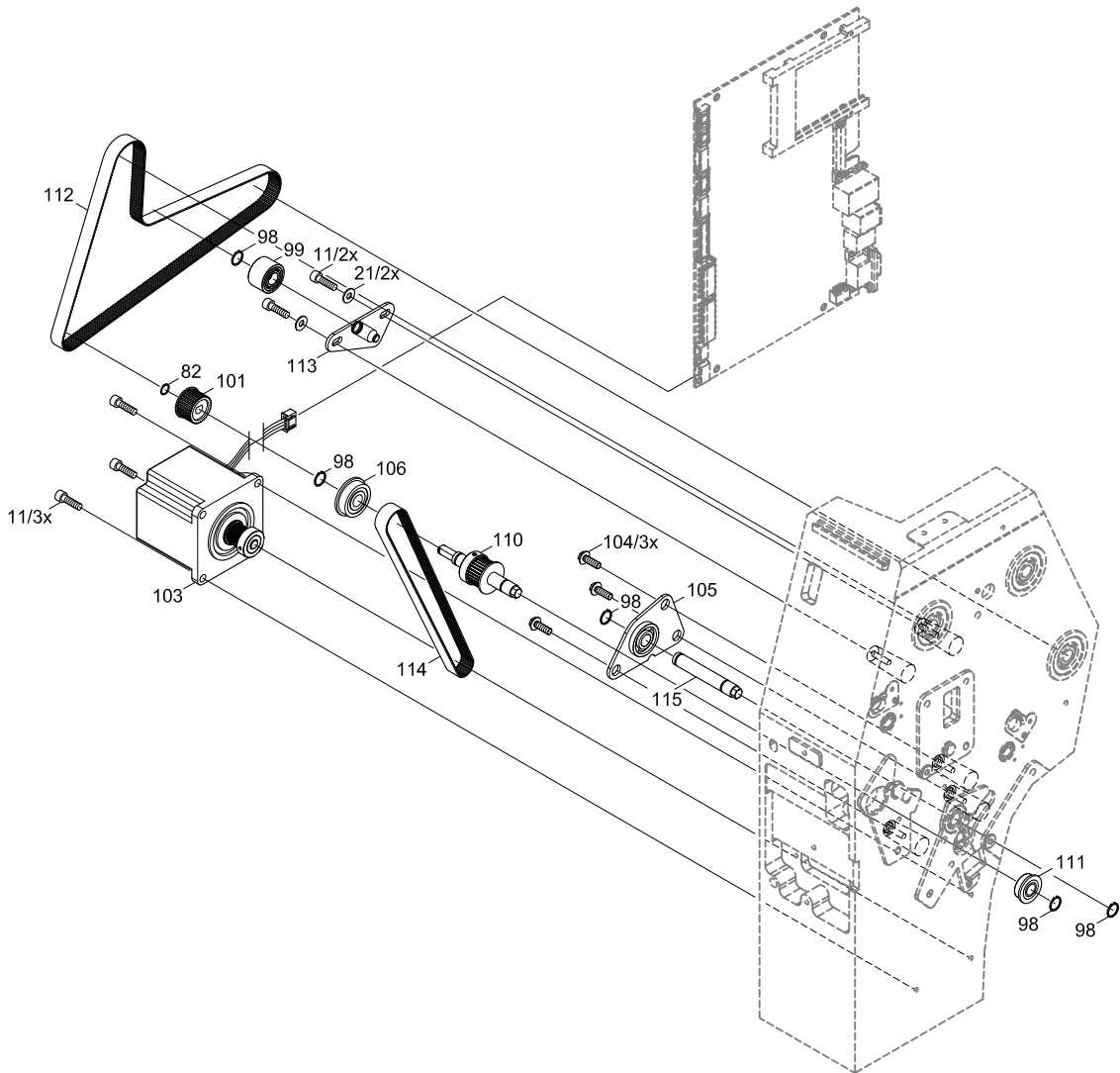
Nr.	Art.-Nr.	Benennung	VPE	Bem.	Serien-Nr.	
					von	bis
11	5902565.001	Schraube DIN7984-M4x10	10			
21	5903003.001	Scheibe DIN125-A4,3	10			
82	5903521.001	Sicherungsring DIN471-A6	10			
97	5905196.001	Zahnriemen 150MXL 037	1			120132
98	5903516.001	Sicherungsring DIN471-8x0,8	10			
99	5959915.001	Umlenkrolle	1			
100	5966251.001	Spannblech	1			120132
101	5946238.001	Riemenrad 29	1			
102	5905827.001	Zahnriemen 155MXL 037	1			120132

Nr.	Art.-Nr.	Benennung	VPE	Bem.	Serien-Nr.	
					von	bis
103	5965043.001	Schrittmotor	1			
104	5965070.001	Schraube M4x12	10			
105	5965802.001	Lagerplatte	1			
106	5901090.001	Rillenkugellager DIN625-F608-ZZ	1			
107	5905615.001	Zahnriemen 225MXL 037	1			120132
108	5966257.001	Umlenkrolle	1			
109	5966254.001	Spannblech	1			120132
110	5959723.001	Zwischenwelle	1			
111	5901071.001	Rillenkugellager DIN625-F688-ZZ	1			



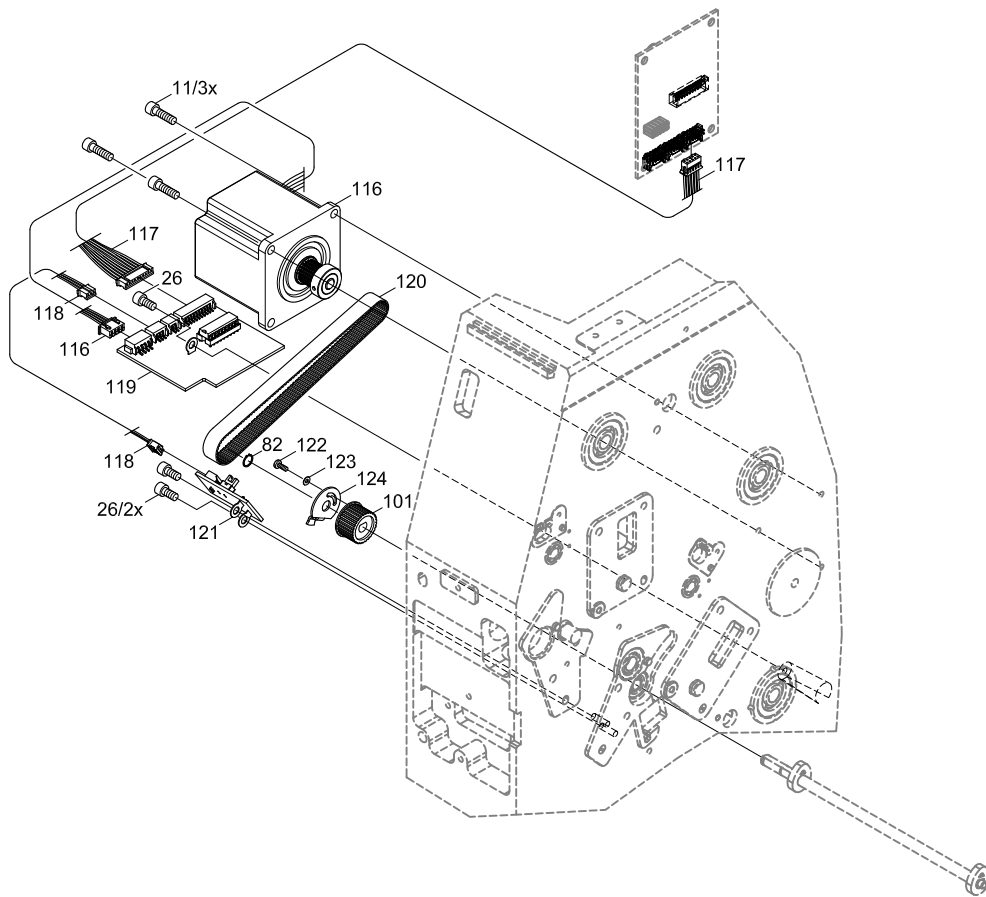
Nr.	Art.-Nr.	Benennung	VPE	Bem.	Serien-Nr.	
					von	bis
11	5902565.001	Schraube DIN7984-M4x10	10			
21	5903003.001	Scheibe DIN125-A4,3	10			
82	5903521.001	Sicherungsring DIN471-A6	10			
98	5903516.001	Sicherungsring DIN471-8x0,8	10			
99	5959915.001	Umlenkrolle	1			
101	5946238.001	Riemenrad 29	1			
103	5965043.001	Schrittmotor	1			
104	5965070.001	Schraube M4x12	10			

Nr.	Art.-Nr.	Benennung	VPE	Bem.	Serien-Nr.	
					von	bis
105	5965802.001	Lagerplatte	1			
106	5901090.001	Rillenkugellager DIN625-F608-ZZ	1			
110	5959723.001	Zwischenwelle	1			
111	5901071.001	Rillenkugellager DIN625-F688-ZZ	1			
112	5905354.001	Zahnriemen 265MXL 037	1		120133	
113	5965741.001	Spannblech	1		120133	
114	5907031.001	Zahnriemen 170MXL 037	1		120133	
115	5965743.001	Zwischenwelle	1		120133	



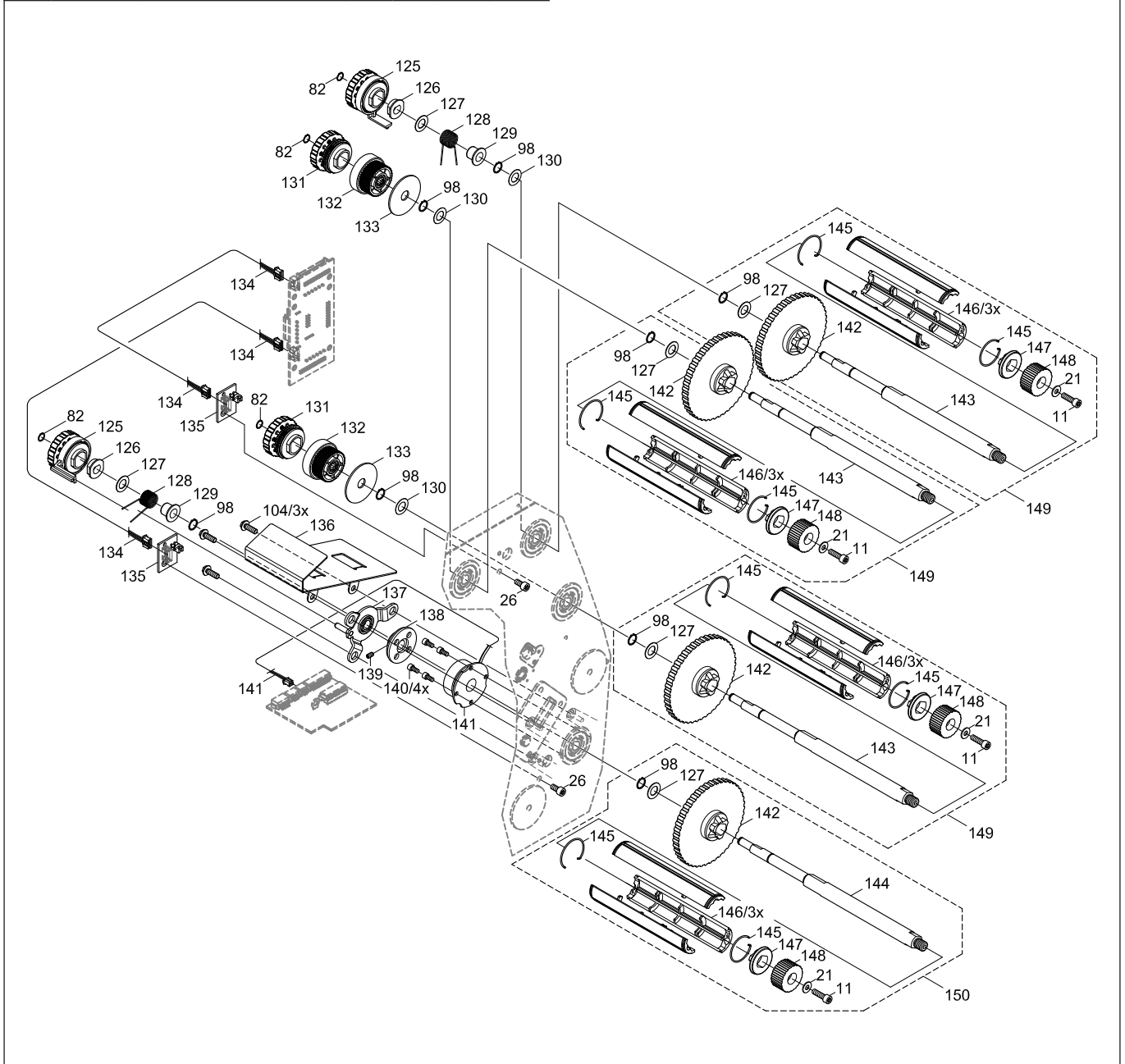
Nr.	Art.-Nr.	Benennung	VPE	Bem.	Serien-Nr.	
					von	bis
11	5902565.001	Schraube DIN7984-M4x10	10			
26	5902571.001	Schraube DIN7984-M4x6	10			
82	5903521.001	Sicherungsring DIN471-A6	10			
101	5946238.001	Riemenrad 29	1			
116	5946203.001	Schrittmotor	1			
117	5955035.001	Kabel Display	1			
118	5965853.001	Kabel Sensor	1			

Nr.	Art.-Nr.	Benennung	VPE	Bem.	Serien-Nr.	
					von	bis
119	5961082.001	LP Sparantrieb	1			
120	5905187.001	Zahnriemen 140MXL 037	1			
121	5965795.001	Sparsensor	1			
122	5902129.001	Schraube EJOT-PT-KB22x6	10			
123	5903058.001	Scheibe DIN125-A2,2	10			
124	5965796.001	Taktscheibe	1			



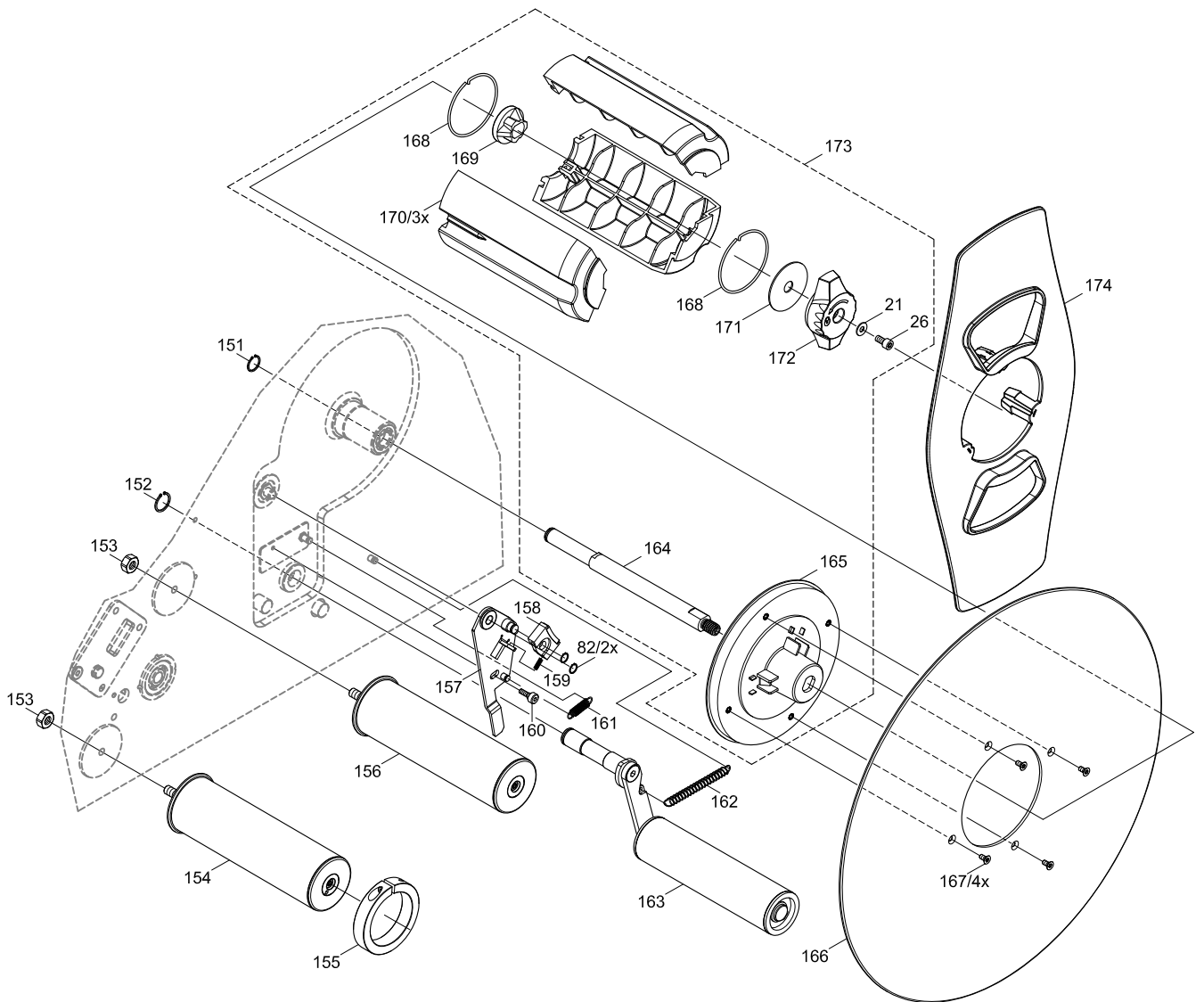
Nr.	Art.-Nr.	Benennung	VPE	Bem.	Serien-Nr.	
					von	bis
11	5902565.001	Schraube DIN7984-M4x10	10			
21	5903003.001	Scheibe DIN125-A4,3	10			
26	5902571.001	Schraube DIN7984-M4x6	10			
82	5903521.001	Sicherungsring DIN471-A6	10			
98	5903516.001	Sicherungsring DIN471-8x0,8	10			
104	5965070.001	Schraube M4x12	10			
125	5954114.001	Bremse	1			
126	5541172.001	Mitnehmer	1			
127	5903020.001	Passscheibe DIN988-8x14x0,5	10			
128	5954131.001	Drehfeder	5			
129	5901123.001	Kunststoffgleitlager	10			
130	5903038.001	Passscheibe DIN988-8x14x0,2	10			
131	5959598.001	Kupplung	1			
132	5954115.001	Riemenrad 42	1			
133	5903128.001	Scheibe 35x8,4x1,25	10			
134	5959308.001	Kabel Foliensensor	1			
135	5954024.001	Foliensensor	1			
136	5965813.001	Abdeckblech	1			
137	5956141.001	Gegenlager kpl.	1			

Nr.	Art.-Nr.	Benennung	VPE	Bem.	Serien-Nr.	
					von	bis
138	5917772.001	Ankerteil	1			
139	5904528.001	Gewindestift DIN913-M3x4	10			
140	5902168.001	Schraube DIN912-M3x5	10			
141	5956247.001	Magnetkupplung	1			
142	5954120.001	Teller	1			
143.1	5965829.001	Wickelachse Transfer	1		XC4	
143.2	5965778.001	Wickelachse Transfer	1		XC6	
144.1	5965831.001	Wickelachse Transfer	1		XC4	
144.2	5965780.001	Wickelachse Transfer	1		XC6	
145	5954124.001	Sprengring	1			
146.1	5954122.001	Schale	1		XC4	
146.2	5954221.001	Schale	3		XC6	
147	5954121.001	Konus	1			
148	5943022.001	Drehknopf	1			
149.1	5965828.001	Wickler Transfer	1		XC4	
149.2	5965777.001	Wickler Transfer	1		XC6	
150.1	5965830.001	Wickler Transfer	1		XC4	
150.2	5965779.001	Wickler Transfer	1		XC6	



Nr.	Art.-Nr.	Benennung	VPE	Bem.	Serien-Nr.	
					von	bis
21	5903003.001	Scheibe DIN125-A4,3	10			
26	5902571.001	Schraube DIN7984-M4x6	10			
82	5903521.001	Sicherungsring DIN471-6	10			
151	5903527.001	Sicherungsring DIN471-10x1	10			
152	5903517.001	Sicherungsring DIN471-12x1	10			
153	5902504.001	Mutter DIN934-M6	10		107472	
154.1	5965820.001	Umlenkrolle	1	XC4		107471
154.2	5965760.001	Umlenkrolle	1	XC6		107471
154.3	5966267.001	Umlenkrolle	1	XC4	107472	
154.4	5966263.001	Umlenkrolle	1	XC6	107472	
155	5966270.001	Anschlagring	1			
156.1	5965820.001	Umlenkrolle	1	XC4		107471
156.2	5965760.001	Umlenkrolle	1	XC6		107471
156.3	5966268.001	Umlenkrolle	1	XC4	107472	
156.4	5966265.001	Umlenkrolle	1	XC6	107472	
157	5965769.001	Bremshebel	1			
158	5961009.001	Bremsschuh	1			
159	5906132.001	Druckfeder	10			
160	5956188.001	Ansatzschraube	1			

Nr.	Art.-Nr.	Benennung	VPE	Bem.	Serien-Nr.	
					von	bis
161	5906247.001	Zugfeder	1			
162	5905095.001	Zugfeder	1			
163.1	5965823.001	Pendel	1	XC4		
163.2	5965762.001	Pendel	1	XC6		
164.1	5965827.001	Wickelwelle	1	XC4		
164.2	5965773.001	Wickelwelle	1	XC6		
165	5958960.001	Spannkonus	1			
166	5965775.001	Teller	1			
167	5902839.001	Schraube DIN7991-M3x6	10			
168	5958969.001	Sprengring	1			
169	5958955.001	Konus	1			
170.1	5958954.001	Schale	1	XC4		
170.2	5958988.001	Schale	3	XC6		
171	5961286.001	Scheibe	1			
172	5958991.001	Stellknopf	1			
173.1	5965826.001	Abwickler	1	XC4		
173.2	5965774.001	Abwickler	1	XC6		
174	5958984.001	Randsteller	1			



lfd.Nr.	Abbildung/Seite										Nr.	Artikel-Nr.	Bezeichnung	VPE	EE				Bemerkung	Serien-Nr.	
															von	bis					
1		4									50	5540674.001	Tastenkopf	1				D			
2		4									46	5540868.001	LCD-Anzeige	1				D			
3									10		126	5541172.001	Mitnehmer	1							
4		4									33	5551118.001	CPU X2	1		B	C	D			
5					7	8					111	5901071.001	Rillenkugellager DIN625-F688-ZZ	1							
6					7	8					106	5901090.001	Rillenkugellager DIN625-F608-ZZ	1							
7									10		129	5901123.001	Kunststoffgleitlager	10				D			
8		4									43	5901509.001	Kabelhalter	10							
9		4									42	5901781.001	Kabelhalter	10							
10			5								65	5902007.001	Schraube DIN912-M3x6	10							
11			5	6							62	5902010.001	Schraube DIN912-M3x10	10							
12			5								58	5902011.001	Schraube DIN912-M3x20	10							
13									9		122	5902129.001	Schraube EJOT-PT-KB22x6	10							
14				6							83	5902143.001	Schraube DIN7991-M4x16	10							
15			5								70	5902145.001	Schraube DIN923-M3x6	10							
16									10		140	5902168.001	Schraube DIN912-M3x5	10							
17	3		5	6							7	5902241.001	Schraube DIN7984-M4x10	10							
18	3										14	5902304.001	Schraube DIN7991-M4x6	10							
19	3			6							18	5902358.001	Schraube DIN7984-M4x6	10							
20	3										9	5902375.001	Schraube DIN7984-M6x10	10							
21		4									48	5902414.001	Schraube EJOT-PT-K30x12	10							
22			5								56	5902457.001	Schraube DIN7985-M2x10	10							
23			5								77.2	5902474.001	Schraube DIN912-M3x16	10				XC6			
24										11	153	5902504.001	Mutter DIN934-M6	10					107472		
25	3										3	5902554.001	Schraube DIN7991-M4x10	10							
26	3	4			7	8	9	10			11	5902565.001	Schraube DIN7984-M4x10	10							
27		4						9	10	11	26	5902571.001	Schraube DIN7984-M4x6	10							
28			5	6							57	5902572.001	Schraube DIN7984-M4x16	10							
29			5								72	5902573.001	Schraube DIN7991-M4x8	10							
30			5								77.1	5902817.001	Schraube ähnl. ISO7380-M4x6	10				XC4			
31			5								66	5902823.001	Schraube DIN921-M3x6	10							
32	3										2	5902830.001	Schraube ähnl. ISO7380-M4x10	10							
33										11	167	5902839.001	Schraube DIN7991-M3x6	10							
34	3	4	5		7	8		10	11		21	5903003.001	Scheibe DIN125-A4,3	10							
35				6							93	5903004.001	Scheibe DIN125-A3,2	10							
36		4									39	5903011.001	Zahnscheibe DIN6797-A4,3	10							
37										10	127	5903020.001	Passscheibe DIN988-8x14x0,5	10							
38										10	130	5903038.001	Passscheibe DIN988-8x14x0,2	10							
39									9		123	5903058.001	Scheibe DIN125-A2,2	10							
40										10	133	5903128.001	Scheibe 35x8,4x1,25	10							
41					7	8				10	98	5903516.001	Sicherungsring DIN471-8x0,8	10							
42										11	152	5903517.001	Sicherungsring DIN471-12x1	10							
43				6	7	8	9	10	11		82	5903521.001	Sicherungsring DIN471-A6	10							
44										11	151	5903527.001	Sicherungsring DIN471-10x1	10							
45										10	139	5904528.001	Gewindestift DIN913-M3x4	10							
46										11	162	5905095.001	Zugfeder	1							
47									9		120	5905187.001	Zahnriemen 140MXL 037	1			C	D			
48					7						97	5905196.001	Zahnriemen 150MXL 037	1			C	D		120132	
49						8					112	5905354.001	Zahnriemen 265MXL 037	1			C	D		120133	
50				6							92	5905392.001	Magnetverschluss	1							
51					7						107	5905615.001	Zahnriemen 225MXL 037	1			C	D		120132	
52					7						102	5905827.001	Zahnriemen 155MXL 037	1			C	D		120132	
53										11	159	5906132.001	Druckfeder	10							
54			5								60	5906136.001	Druckfeder	5							
55		4									30	5906154.001	Ferrit	1							
56	3										10	5906163.001	Gummi-Metall-Puffer	1				D			
57		4									34	5906181.001	Schutzkappe	10							
58										11	161	5906247.001	Zugfeder	1							
59						8					114	5907031.001	Zahnriemen 170MXL 037	1					120133		
60									10		138	5917772.001	Ankerteil	1							

VPE Verpackungseinheit

EE Ersatzteil - Empfehlung

A - Verschleißteile und Zubehör

B - empfohlene Baugruppen für schnelle Reparatur

C - empfohlene Ersatzteile für Händler

D - empfohlene Ersatzteile für Zentrallager

lfd.Nr.	Abbildung/Seite									Nr.	Artikel-Nr.	Bezeichnung	VPE	EE				Bemerkung	Serien-Nr.		
																			von	bis	
61	3									6	5943004.001	Blende	1								
62								10		148	5943022.001	Drehknopf	1				D				
63		4								35	5943107.001	Kabel Netzteil	1			C	D				
64			6							90	5943225.001	Streifen	1						XC6		
65								9		116	5946203.001	Schrittmotor	1			C	D				
66				7	8	9				101	5946238.001	Riemenrad 29	1								
67			6							94.1	5946244.001	Abreißkante TP4	1						XC4		
68			6							94.2	5946414.001	Abreißkante TP6	1						XC6		
69								10		135	5954024.001	Foliensensor	1			C	D				
70		4								51	5954025.001	Blende Bedienfeld	1								
71		4								47	5954026.001	Niederhalter	1								
72		4								45	5954027.001	Kabel Bedienfeld	1			C	D				
73			5							73.1	5954044.001	Umlenkelle	1						XC4		
74			5							75.1	5954054.001	Kopfwinkel	1						XC4		
75			5							67.1	5954057.001	Drehfeder	1						XC4		
76			5							80	5954059.001	Knopf	1								
77			5							59	5954060.001	Mitnehmer	1								
78			5							63.1	5954061.001	Umlenkelle Transfer	1						XC4		
79			5							54.1	5954066.001	Kabel Druckkopf	1			C	D		XC4		
80			5							53.1	5954067.001	Kabel Druckkopf	1			C	D		XC4		
81			5							64.1	5954070.001	Kopfandrucksystem	1						XC4		
82			5							76.1	5954072.001	Druckkopf 4/300	1	A	B	C	D		XC4		
83				6						88	5954090.001	Etikettenlichtschranke	1			C	D				
84			5							76.2	5954106.001	Druckkopf 6/300	1	A	B	C	D		XC6		
85								10		125	5954114.001	Bremse	1			B	C	D			
86								10		132	5954115.001	Riemenrad 42	1								
87								10		142	5954120.001	Teller	1								
88								10		147	5954121.001	Konus	1								
89								10		146.1	5954122.001	Schale	1						XC4		
90								10		145	5954124.001	Sprengring	1			B	C	D			
91								10		128	5954131.001	Drehfeder	5								
92		4								41	5954132.001	Dichtung	5								
93			5							68	5954134.001	Lagerwinkel	1								
94			5							69.1	5954135.001	Lagerwinkel	1						XC4		
95				6						87.1	5954180.001	Druckwalze DR4	1	A	B	C	D		XC4		
96			5							71.2	5954216.001	Profil	1						XC6		
97								10		146.2	5954221.001	Schale	3						XC6		
98			5							75.2	5954231.001	Kopfwinkel	1						XC6		
99			5							67.2	5954239.001	Drehfeder	1						XC6		
100			5							64.2	5954240.001	Kopfandrucksystem	1						XC6		
101			5							73.2	5954242.001	Umlenkelle	1						XC6		
102			5							63.2	5954243.001	Umlenkelle Transfer	1						XC6		
103				6						87.2	5954245.001	Druckwalze DR6	1	A	B	C	D		XC6		
104			5							54.2	5954258.001	Kabel Druckkopf	1			C	D		XC6		
105			5							69.2	5954261.001	Lagerwinkel	1						XC6		
106		4								49	5955034.001	LP Taster	1			C	D				
107								9		117	5955035.001	Kabel Display	1			C	D				
108		4								37	5955046.001	Netzeingangsmodul	1								
109								10		137	5956141.001	Gegenlager kpl.	1								
110		4								36	5956165.001	LP USB-Hub	1			C	D				
111										11	160	5956188.001	Ansatzschraube	1							
112		4								38	5956220.001	Netzteil	1			B	C	D			
113								10		141	5956247.001	Magnetkupplung	1				C	D			
114			6							84	5958677.001	Entladebürste	1								
115			6							96	5958711.001	Lagerplatine	1								
116										11	170.1	5958954.001	Schale	1					XC4		
117										11	169	5958955.001	Konus	1							
118										11	165	5958960.001	Spannkonus	1							
119										11	168	5958969.001	Sprengring	1			B	C	D		
120										11	174	5958984.001	Randsteller	1							

VPE Verpackungseinheit

EE Ersatzteil - Empfehlung

A - Verschleißteile und Zubehör

B - empfohlene Baugruppen für schnelle Reparatur

C - empfohlene Ersatzteile für Händler

D - empfohlene Ersatzteile für Zentrallager

lfd.Nr.	Abbildung/Seite								Nr.	Artikel-Nr.	Bezeichnung	VPE	EE				Bemerkung	Serien-Nr.	
																		von	bis
121								11	170.2	5958988.001	Schale	3					XC6		
122								11	172	5958991.001	Stellknopf	1							
123		4							29	5959302.001	Kabel Druckkopf	1			C	D			
124		4							27.1	5959303.001	Kabel Druckkopf	1			C	D	XC4		
125			5						55	5959307.001	Schalter Druckkopf	1			C	D			
126								10	134	5959308.001	Kabel Foliensensor	1			C	D			
127		4							31	5959310.001	Kabel Bedienfeld	1			C	D			
128		4							44	5959313.001	Kabel Peripherie	1			C	D			
129		4							52	5959314.001	Bedienfeld	1			C	D			
130	3								4.1	5959568.001	Scharnier	1					XC4		
131	3								13	5959596.001	Platte	1							
132								10	131	5959598.001	Kupplung	1			B	C	D		
133	3								1	5959713.001	Rückwand	1							
134				7	8				110	5959723.001	Zwischenwelle	1							
135			5						61	5959726.001	Anschraubung	1							
136	3								16	5959732.001	Gewindestreifen	1							
137			5						71.1	5959741.001	Profil	1					XC4		
138			5						78	5959742.001	Lagerplatte	1							
139		4							32	5959761.001	LP Verteiler	1			C	D			
140	3								15.1	5959772.001	Lagerachse	1					XC4		
141	3								12.1	5959774.001	Boden	1					XC4		
142				7	8				99	5959915.001	Umlenkrolle	1							
143								11	158	5961009.001	Bremsschuh	1			C	D			
144							9		119	5961082.001	LP Sparantrieb	1			C	D			
145								11	171	5961286.001	Scheibe	1							
146				7	8				103	5965043.001	Schrittmotor	1			C	D			
147				7	8		10		104	5965070.001	Schraube M4x12	10							
148					8				113	5965741.001	Spannblech	1						120133	
149					8				115	5965743.001	Zwischenwelle	1						120133	
150	3								5.2	5965752.001	Gehäuse	1					XC6		
151	3								12.2	5965754.001	Boden	1					XC6		
152		4							40	5965759.001	Blende	1							
153								11	154.2	5965760.001	Umlenkrolle	1					XC6		107471
154								11	156.2	5965760.001	Umlenkrolle	1					XC6		107471
155								11	163.2	5965762.001	Pendel	1					XC6		
156								11	157	5965769.001	Bremshebel	1							
157								11	164.2	5965773.001	Wickelwelle	1					XC6		
158								11	173.2	5965774.001	Abwickler	1					XC6		
159								11	166	5965775.001	Teller	1							
160							10		149.2	5965777.001	Wickler Transfer	1					XC6		
161							10		143.2	5965778.001	Wickelachse Transfer	1					XC6		
162							10		150.2	5965779.001	Wickler Transfer	1					XC6		
163							10		144.2	5965780.001	Wickelachse Transfer	1					XC6		
164			6						91.2	5965787.001	Profil	1					XC6		
165			6						85.2	5965788.001	Profil	1					XC6		
166			6						89.2	5965790.001	Lagerplatte	1					XC6		
167			5						79	5965792.001	Lagerplatte	1							
168							9		121	5965795.001	Sparsensor	1			C	D			
169							9		124	5965796.001	Taktscheibe	1							
170			6						86.2	5965797.001	Exzenterachse	1					XC6		
171			5						74.2	5965801.001	Kopfwinkel	1					XC6		
172				7	8				105	5965802.001	Lagerplatte	1							
173	3								15.2	5965804.001	Lagerachse	1					XC6		
174	3								8.2	5965807.001	Klappe	1					XC6		
175	3								17.2	5965812.001	Metallhaube XC6	1					XC6		
176							10		136	5965813.001	Abdeckblech	1							
177	3								25	5965819.001	Stellring	1							
178								11	154.1	5965820.001	Umlenkrolle	1					XC4		107471
179								11	156.1	5965820.001	Umlenkrolle	1					XC4		107471
180								11	163.1	5965823.001	Pendel	1					XC4		

VPE Verpackungseinheit

EE Ersatzteil - Empfehlung

A - Verschleißteile und Zubehör

B - empfohlene Baugruppen für schnelle Reparatur

C - empfohlene Ersatzteile für Händler

D - empfohlene Ersatzteile für Zentrallager

Ifd.Nr.	Abbildung/Seite										Nr.	Artikel-Nr.	Bezeichnung	VPE	EE				Bemerkung	Serien-Nr.		
																				von	bis	
181											11	173.1	5965826.001	Abwickler	1					XC4		
182											11	164.1	5965827.001	Wickelwelle	1					XC4		
183											10	149.1	5965828.001	Wickler Transfer	1					XC4		
184											10	143.1	5965829.001	Wickelachse Transfer	1					XC4		
185											10	150.1	5965830.001	Wickler Transfer	1					XC4		
186											10	144.1	5965831.001	Wickelachse Transfer	1					XC4		
187												91.1	5965832.001	Profil	1					XC4		
188												85.1	5965833.001	Profil	1					XC4		
189												86.1	5965834.001	Exzenterachse	1					XC4		
190	3											8.1	5965837.001	Klappe	1					XC4		
191												74.1	5965840.001	Kopfwinkel	1					XC4		
192	3											5.1	5965842.001	Gehäuse	1					XC4		
193	3											17.1	5965844.001	Metallhaube XC4	1					XC4		
194	3											4.2	5965848.001	Scharnier	1					XC6		
195												28	5965850.001	Kabel Sensoren	1			C	D			
196												27.2	5965851.001	Kabel Druckkopf	1			C	D	XC6		
197												81	5965852.001	Kabel Etikettenlichtschränke	1			C	D			
198											9	118	5965853.001	Kabel Sensor	1			C	D			
199												53.2	5965855.001	Kabel Druckkopf	1			C	D	XC6		
200												89.1	5965865.001	Lagerplatte	1					XC4		
201												95.1	5966077.001	Umlenblech	1					XC4		
202												95.2	5966078.001	Umlenblech	1					XC6		
203	3											22	5966231.001	Hebel	1							
204	3											19	5966235.001	Abdeckung	1							
205	3											24.2	5966237.001	Umlenkachse	1					XC6		
206	3											23	5966238.001	Bürste	1							
207	3											24.1	5966247.001	Umlenkachse	1					XC4		
208												100	5966251.001	Spannblech	1							120132
209												109	5966254.001	Spannblech	1							120132
210												108	5966257.001	Umlenkrolle	1							
211												11	154.4	5966263.001	Umlenkrolle	1				XC6	107472	
212												11	156.4	5966265.001	Umlenkrolle	1				XC6	107472	
213												11	154.3	5966267.001	Umlenkrolle	1				XC4	107472	
214												11	156.3	5966268.001	Umlenkrolle	1				XC4	107472	
215												11	155	5966270.001	Anschlagring	1						
216	3											20	5966272.001	Zugfeder	1							

11 Verpackung/Beipack

Ifd.Nr.	Abbildung/Seite										Nr.	Artikel-Nr.	Bezeichnung	VPE	EE				Bemerkung	Serien-Nr.		
																				von	bis	
217													5550611.001	Netzkabel Typ E+F	1							
218													5901655.001	Anschlusskabel USB	1							
219													5906213.001	Schraubendreher	1							
220													9009120.001	DVD XC de/en/fr	1							
221													9104186.001	Verpackung	1				D	XC4		
222													9104252.001	Verpackung	1				D	XC6		

VPE Verpackungseinheit

EE Ersatzteil - Empfehlung

A - Verschleißteile und Zubehör

B - empfohlene Baugruppen für schnelle Reparatur

C - empfohlene Ersatzteile für Händler

D - empfohlene Ersatzteile für Zentrallager