



Etikettendrucker

A4+

Made in Germany

für folgende Produkte

Familie	Typ	
A+	A4+/200	A4+/200P
	A4+/300	A4+/300P
	A4+/600	A4+/600P
	A4.3/200	A4.3/200P
	A4.3/300	A4.3/300P
	A4+/-... RFID	A4+/-...P RFID

Ausgabe: 10/2020 - Art.-Nr. 9008511

Urheberrecht

Diese Dokumentation sowie Übersetzungen hiervon sind Eigentum der cab Produkttechnik GmbH & Co KG. Das Reproduzieren, Verarbeiten, Vervielfältigen oder Verbreiten im Ganzen oder in Teilen zu anderen Zwecken als der Verfolgung seiner ursprünglichen bestimmungsgemäßen Verwendung - insbesondere die Ersatzteilbeschaffung eines von cab verkauften Gerätes - erfordert die vorherige schriftliche Genehmigung der cab.

Redaktion

Bei Fragen oder Anregungen wenden Sie sich bitte an cab Produkttechnik GmbH & Co KG Adresse „Deutschland“.

Aktualität

Durch die ständige Weiterentwicklung der Geräte können Abweichungen zwischen der Dokumentation und dem Gerät auftreten.

Die aktuelle Ausgabe finden Sie unter www.cab.de.

Geschäftsbedingungen

Lieferungen und Leistungen erfolgen zu den „Allgemeinen Verkaufsbedingungen der cab“.

Inhaltsverzeichnis

1	Verkleidung	3
2	Bedienfeld, Netzteil, CPU	4
3	Druckkopfbaugruppe	5
4	Druckwalzenbaugruppe, Etikettenlichtschranke	6
5	Antrieb, Getriebe, Rollenhalter	7
6	Transferfolienwickler	8
7	Interner Aufwickler	9
8	RFID	10
9	Ersatzteilregister	11
10	Verpackung/Beipack	13

Deutschland
cab Produkttechnik GmbH & Co KG
 Karlsruhe
 Tel. +49 721 6626 0
www.cab.de

USA
cab Technology, Inc.
 Chelmsford, MA
 Tel. +1 978 250 8321
www.cab.de/us

Taiwan
cab Technology Co., Ltd.
 Taipeh
 Tel. +886 (02) 8227 3966
www.cab.de/tw

China
cab (Shanghai) Trading Co., Ltd.
 Guangzhou
 Tel. +86 (020) 2831 7358
www.cab.de/cn

Frankreich
cab Technologies S.à.r.l.
 Niedermodern
 Tel. +33 388 722501
www.cab.de/fr

Mexiko
cab Technology, Inc.
 Juárez
 Tel. +52 656 682 4301
www.cab.de/es

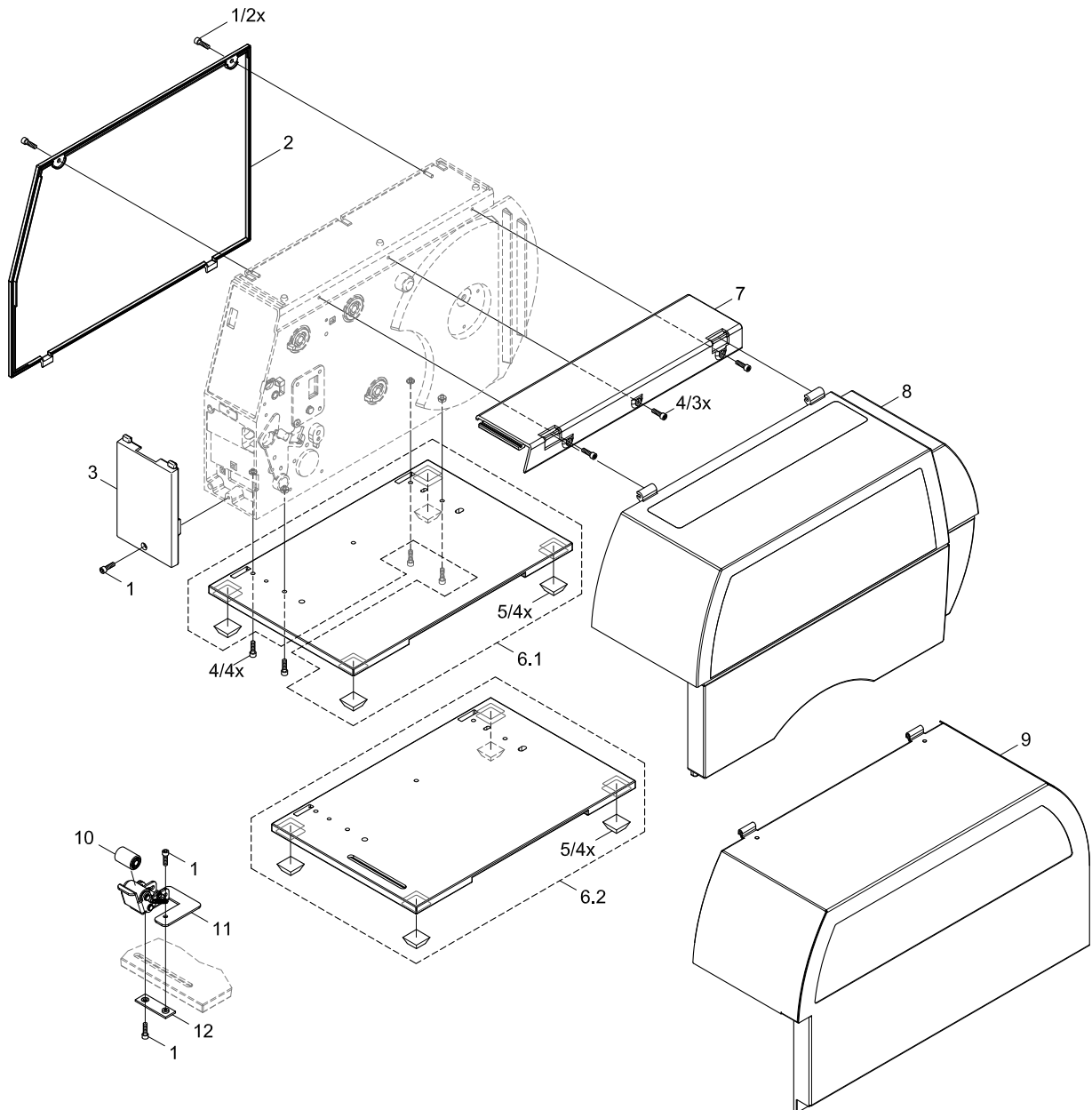
China
cab (Shanghai) Trading Co., Ltd.
 Shanghai
 Tel. +86 (021) 6236 3161
www.cab.de/cn

Südafrika
cab Technology (Pty) Ltd.
 Randburg
 Tel. +27 11 886 3580
www.cab.de/za

Nr.	Art.-Nr.	Benennung	VPE	Bem.	Serien-Nr.	
					von	bis
1	5902241.001	Schraube DIN7984-M4x10	10			
2	5954399.001	Rückwand	1			
3	5943004.001	Blende	1	ace		
4	5902565.001	Schraube DIN7984-M4x10	10			
5	5905652.001	Gehäusefuß	1			
6.1	5943083.001	Boden	1	ace		
6.2	5946466.001	Boden	1	bdf		

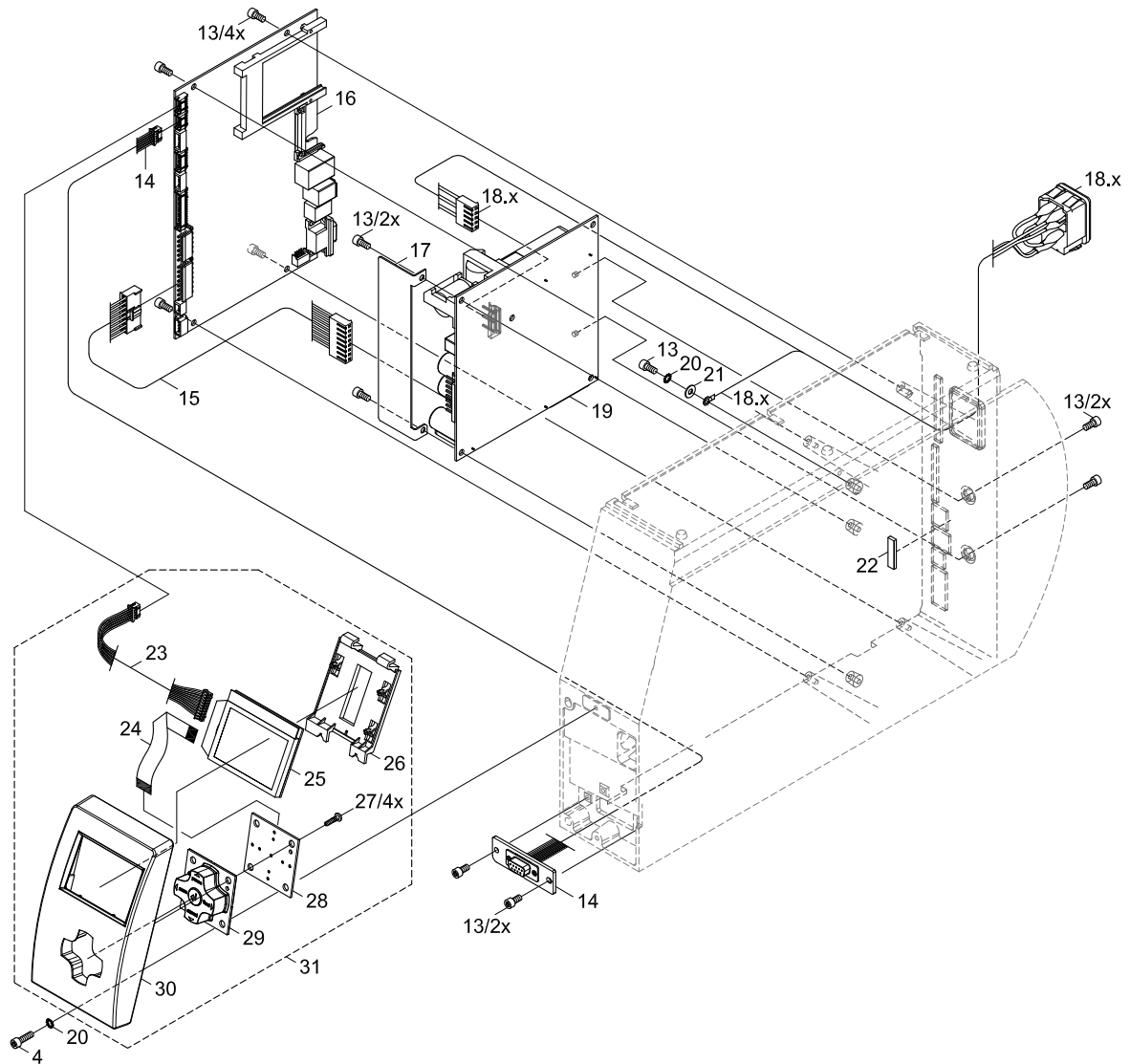
Nr.	Art.-Nr.	Benennung	VPE	Bem.	Serien-Nr.	
					von	bis
7	5943113.001	Abdeckung	1			
8	5948656.001	Deckel	1			
9	5954012.001	Metallhaube	1			
10	5946462.001	Andruckrolle	1	bdf		
11	5946450.001	Andrucksystem	1	bdf		
12	5946480.001	Platte	1	bdf		

Bem.	a	A4+...
	b	A4+...P
	c	A4+... Thermodirekt
	d	A4+...P Thermodirekt
	e	A4+... RFID
	f	A4+...P RFID



Nr.	Art.-Nr.	Benennung	VPE	Bem.	Serien-Nr.	
					von	bis
4	5902565.001	Schraube DIN7984-M4x10	10			
13	5902571.001	Schraube DIN7984-M4x6	10			
14	5954095.001	Kabel Peripherie	1			
15	5943107.001	Kabel Netzteil	1			
16	5551118.001	CPU X2	1			
17	5954179.001	Abdeckblech	1			
18.1	5954094.001	Netzeingangsmodul	1		41399	
18.2	5955046.001	Netzeingangsmodul	1		41400	
19	5956220.001	Netzteil	1			
20	5903011.001	Zahnscheibe DIN6797-A4,3	10			
21	5903003.001	Scheibe DIN125-A4,3	10			

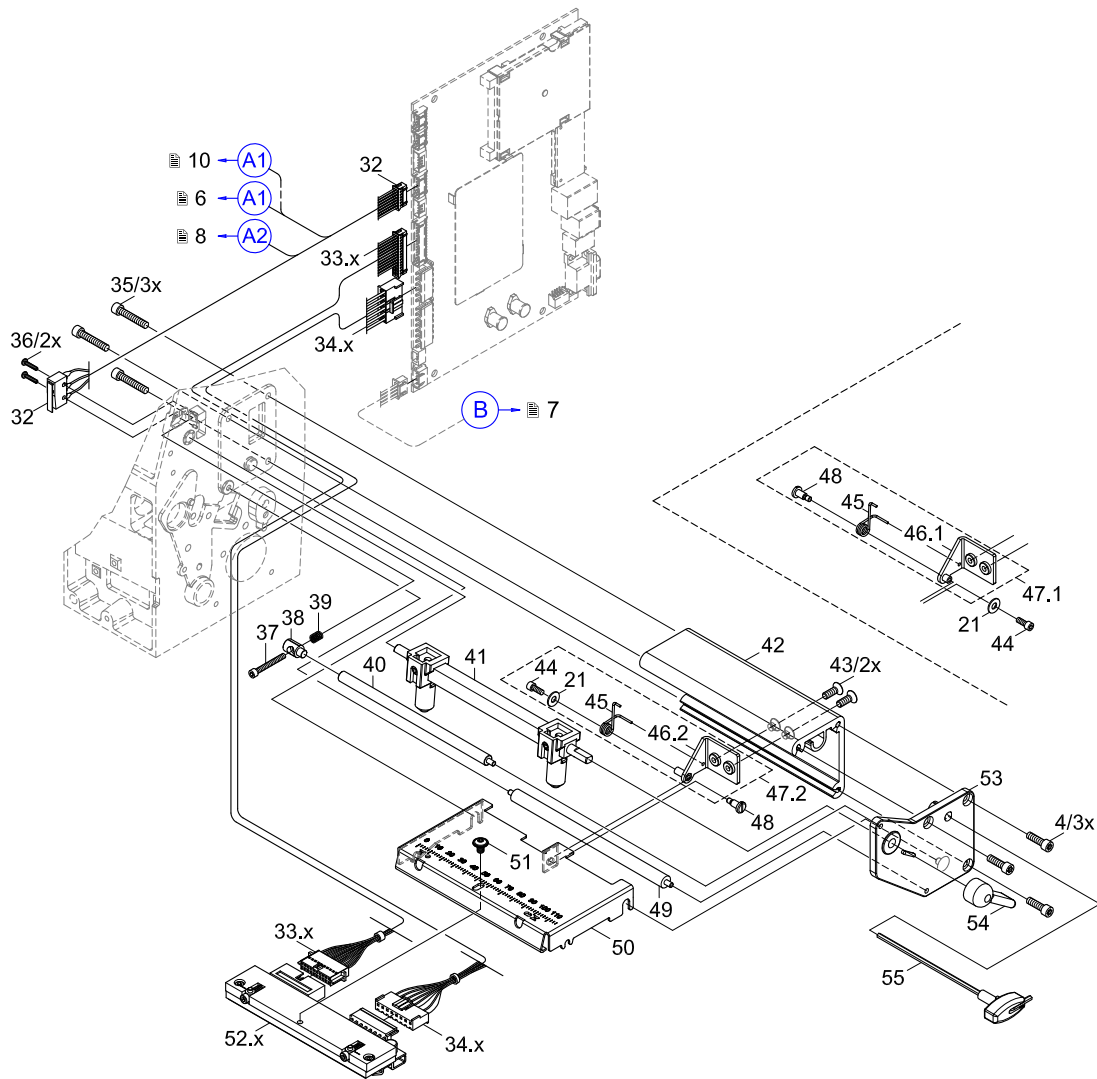
Nr.	Art.-Nr.	Benennung	VPE	Bem.	Serien-Nr.	
					von	bis
22	5954132.001	Dichtung	5			
23	5954097.001	Kabel Bedienfeld	1			
24	5954027.001	Kabel Bedienfeld	1			
25	5540868.001	LCD-Anzeige	1			
26	5954026.001	Niederhalter	1			
27	5902414.001	Schraube EJOT-PT-K30x12	10			
28	5955034.001	LP Taster	1			
29	5540930.001	Tastenkнопf	1			
30	5954025.001	Blende Bedienfeld	1			
31	5954020.001	Bedienfeld	1			



Nr.	Art.-Nr.	Benennung	VPE	Bem.	Serien-Nr.	
					von	bis
4	5902565.001	Schraube DIN7984-M4x10	10			
21	5903003.001	Scheibe DIN125-A4,3	10			
32	5954098.001	Kabel Sensoren	1			
33.1	5954067.001	Kabel Druckkopf	1	ghi		
33.2	5954087.001	Kabel Druckkopf	1	km		
34.1	5954066.001	Kabel Druckkopf	1	ghi		
34.2	5954086.001	Kabel Druckkopf	1	km		
35	5902572.001	Schraube DIN7984-M4x16	10			
36	5902457.001	Schraube DIN7985-M2x10	10			
37	5902011.001	Schraube DIN912-M3x20	10			
38	5954060.001	Mitnehmer	1			
39	5906136.001	Druckfeder	5			
40	5977536.001	Umlenkrolle Transfer	1			
41	5954070.001	Kopfdrucksystem	1			
42	5959741.001	Profil	1			
43	5902573.001	Schraube DIN7991-M4x8	10			
44	5902007.001	Schraube DIN912-M3x6	10			

Nr.	Art.-Nr.	Benennung	VPE	Bem.	Serien-Nr.	
					von	bis
45	5954057.001	Drehfeder	1			
46.1	5954063.001	Lagerwinkel	1			41399
46.2	5954134.001	Lagerwinkel	1			41400
47.1	5954064.001	Lagerwinkel	1			41399
47.2	5954135.001	Lagerwinkel	1			41400
48	5902145.001	Schraube DIN923-M3x6	10			
49	5954044.001	Umlenkwellen	1			
50	5954054.001	Kopfwinkel	1			
51	5902817.001	Schraube ISO7380-M4x6	10			
52.1	5954081.001	Druckkopf 4/200	1	g		
52.2	5954072.001	Druckkopf 4/300	1	h		
52.3	5954077.001	Druckkopf 4/600	1	i		
52.4	5954085.001	Druckkopf 4.3/200	1	k		
52.5	5954089.001	Druckkopf 4.3/300	1	m		
53	5959742.001	Lagerplatte	1			
54	5954059.001	Knopf	1			
55	5946113.001	Schlüssel	1			

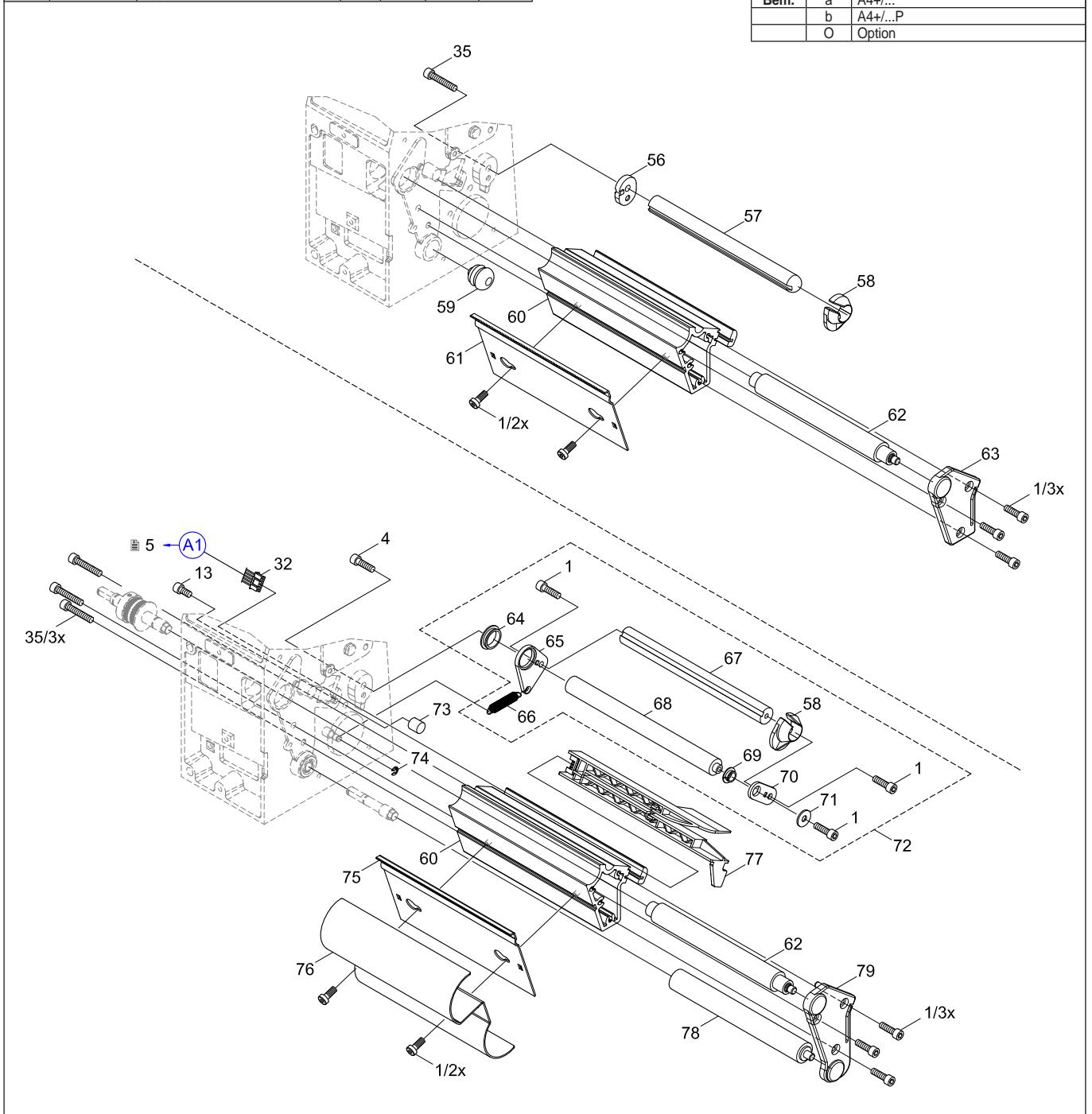
Bem.	g	A4+/200 (P)
	h	A4+/300 (P)
	i	A4+/600 (P)
	k	A4.3+/200 (P)
	m	A4.3+/300 (P)



Nr.	Art.-Nr.	Benennung	VPE	Bem.	Serien-Nr.	
					von	bis
1	5902241.001	Schraube DIN7984-M4x10	10			
4	5902565.001	Schraube DIN7984-M4x10	10	b		
13	5902571.001	Schraube DIN7984-M4x6	10	b		
32	5954098.001	Kabel Sensoren	1			
35	5902572.001	Schraube DIN7984-M4x16	10			
56	5946745.001	Distanzplatte	1	a		
57	5943125.001	Umlenkachse	1	a		
58	5943025.001	Stelling	1			
59	5905866.001	Lamellenstopfen 16x0,8	1	a		
60	5954051.001	Profil	1			
61	5946244.001	Abreißkante TP4	1	a		
62	5954180.001	Druckwalze DR4	1			
63	5958711.001	Lagerplatine	1	a		
64	5901026.001	Kunststoffgleitlager	1	b		
65	5946570.001	Lagerblech	1	b		

Nr.	Art.-Nr.	Benennung	VPE	Bem.	Serien-Nr.	
					von	bis
66	5906112.001	Zugfeder	1	b		
67	5946574.001	Achse	1	b		
68	5946573.001	Lagerachse	1	b		
69	5901036.001	Kunststoffgleitlager	1	b		
70	5946571.001	Lagerblech	1	b		
71	5903005.001	Scheibe DIN9021-4,3	10	b		
72	5946580.001	Schwinge	1	b		
73	5905885.001	Gummi-Metall-Puffer M4x10	1	b		
74	5903507.001	Sicherungsscheibe DIN6799-3,2	10	b		
75	5946240.001	Spendekante DP4	1	b		
76	5954190.001	Umlenblech RG4	1	bO		
77	5954090.001	Etikettenlichtschränke	1			
78	5954183.001	Umlenkwalze RR4	1	b		
79	5958713.001	Lagerplatine	1	b		

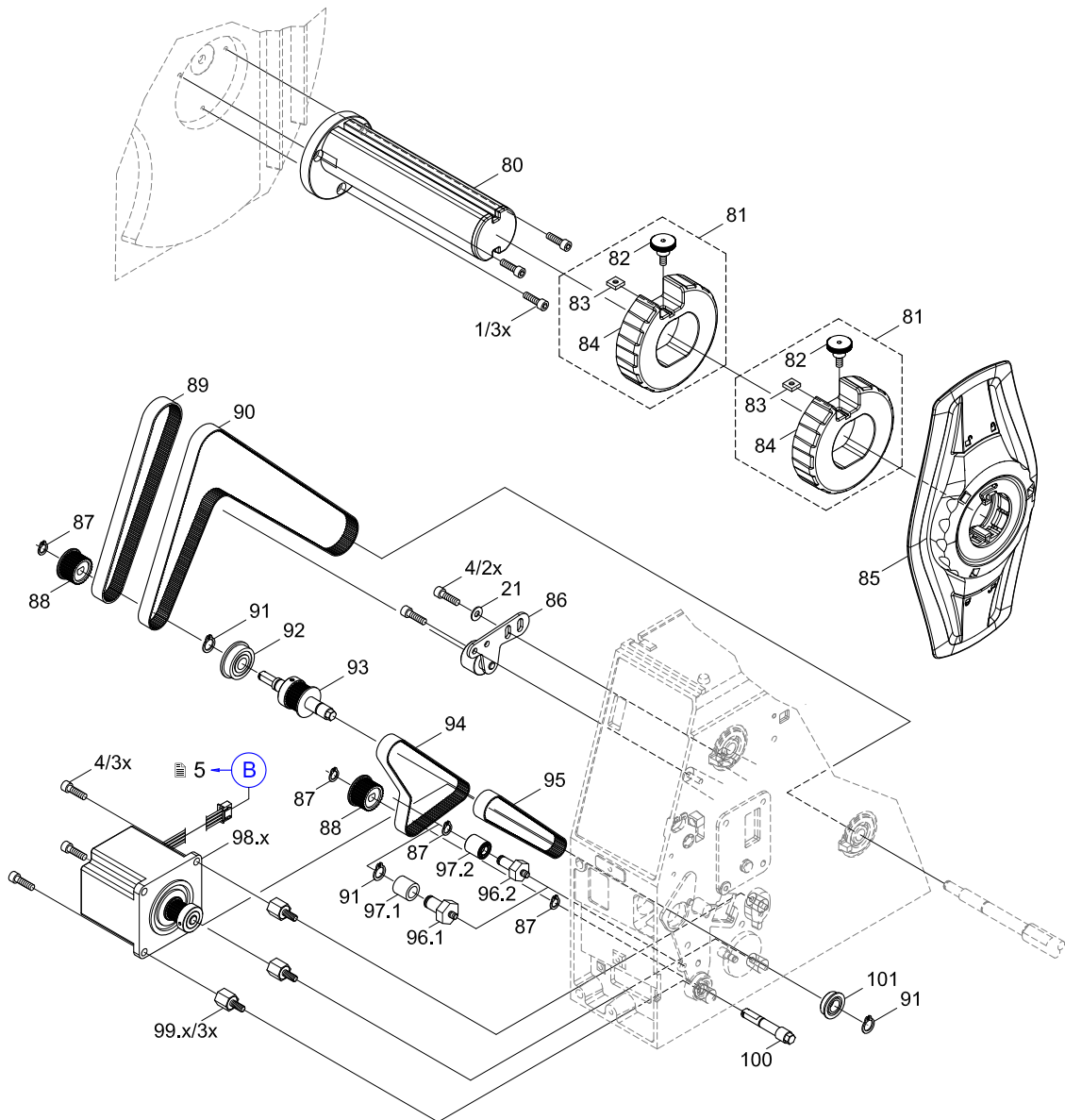
Bem.	a	A4+...
	b	A4+...P
	O	Option



Nr.	Art.-Nr.	Benennung	VPE	Bem.	Serien-Nr.	
					von	bis
1	5902241.001	Schraube DIN7984-M4x10	10			
4	5902565.001	Schraube DIN7984-M4x10	10			
21	5903003.001	Scheibe DIN125-A4,3	10			
80	5959613.001	Rollenhalter	1			
81	5959612.001	Adapter 75	1			
82	5959624.001	Rändelschraube	1			
83	8910053.001	Vierkantmutter M4 8mm	10			
84	5959611.001	Adapter 75	1			
85	5959937.001	Randsteller	1			
86	5954160.001	Spannblech	1			
87	5903521.001	Sicherungsring DIN471-A6	10			
88	5946238.001	Riemenrad 29	1			
89	5905196.001	Zahnriemen 150MXL 037	1	a		
90	5906135.001	Zahnriemen 300MXL 037	1	b		
91	5903516.001	Sicherungsring DIN471-8x0,8	10			
92	5901090.001	Rillenkugellager DIN625-F608-ZZ	1			
93	5954182.001	Zwischenwelle	1			
94	5905857.001	Zahnriemen 120MXL 037	1	b		

Nr.	Art.-Nr.	Benennung	VPE	Bem.	Serien-Nr.	
					von	bis
95	5905649.001	Zahnriemen 106MXL 037	1	a		
96.1	5954185.001	Lagerbolzen	1	b		139908
96.2	5954158.001	Lagerbolzen	1	b	139909	
97.1	5901034.001	Metallgleitlager	1	b		139908
97.2	5954157.001	Umlenkrolle	1	b	139909	
98.1	5946206.001	Schrittmotor	1	ghkm		
98.2	5946208.001	Schrittmotor	1	i		
99.1	5906157.001	Gummipuffer	5	a		
99.2	5949727.001	Abstandsbolzen M4x10	1	b		
100	5954184.001	Zwischenwelle	1	b		
101	5901071.001	Rillenkugellager DIN625-F688-ZZ	1			

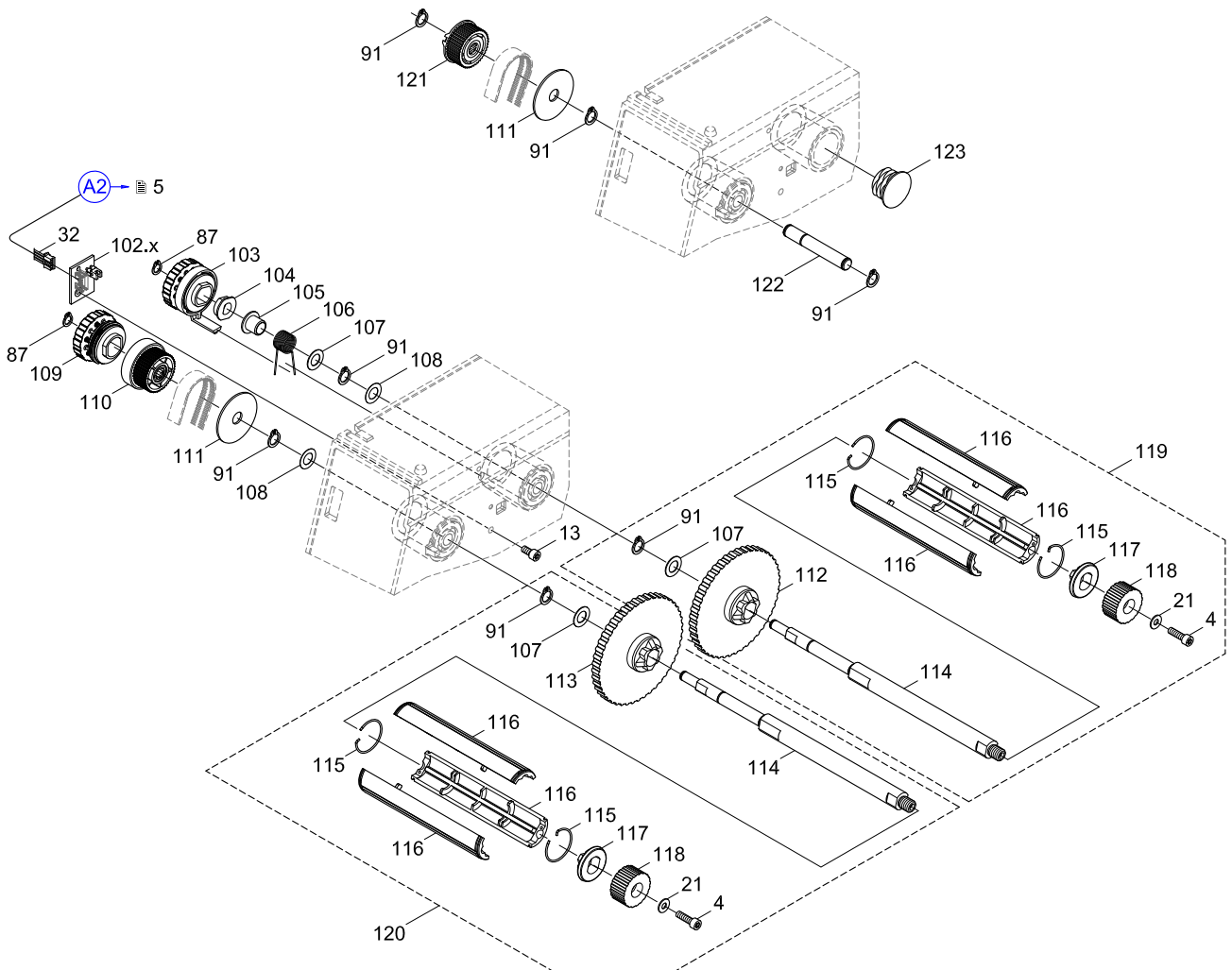
Bem.	a	A4+...
	b	A4+...P
	g	A4+/200 (P)
	h	A4+/300 (P)
	i	A4+/600 (P)
	k	A4.3+/200 (P)
	m	A4.3+/300 (P)



Nr.	Art.-Nr.	Benennung	VPE	Bem.	Serien-Nr.	
					von	bis
4	5902565.001	Schraube DIN7984-M4x10	10			
13	5902571.001	Schraube DIN7984-M4x6	10			
21	5903003.001	Scheibe DIN125-A4,3	10			
32	5954098.001	Kabel Sensoren	1			
87	5903521.001	Sicherungsring DIN471-A6	10			
91	5903516.001	Sicherungsring DIN471-8x0,8	10			
102.1	5954024.001	Foliensensor	1	abef		
102.2	5954028.001	LP Erkennung	1	cd		
103	5954114.001	Bremse	1			
104	5541172.001	Mitnehmer	1			
105	5901123.001	Kunststoffgleitlager	10			
106	5954131.001	Drehfeder	5			
107	5903020.001	Passscheibe DIN988-8x14x0,5	10			
108	5903038.001	Passscheibe DIN988-8x14x0,2	10			
109	5954113.001	Kupplung	1			
110	5954115.001	Riemenrad 42	1			

Nr.	Art.-Nr.	Benennung	VPE	Bem.	Serien-Nr.	
					von	bis
111	5903128.001	Scheibe 35x8,4x1,25	10			
112	5954120.001	Teller	1			
113	5954112.001	Teller	1			
114	5954128.001	Wickelachse Transfer	1			
115	5954124.001	Sprengring	10			
116	5954122.001	Schale	1			
117	5954121.001	Konus	1			
118	5943022.001	Drehknopf	1			
119	5954111.001	Abwickler Transfer	1			
120	5954110.001	Aufwickler Transfer	1			
121	5536569.001	Riemenrad 42-08	1	d		
122	5954129.001	Hilfswelle	1	d		
123	5905699.001	Lamellenstopfen 25x1	1	cd		

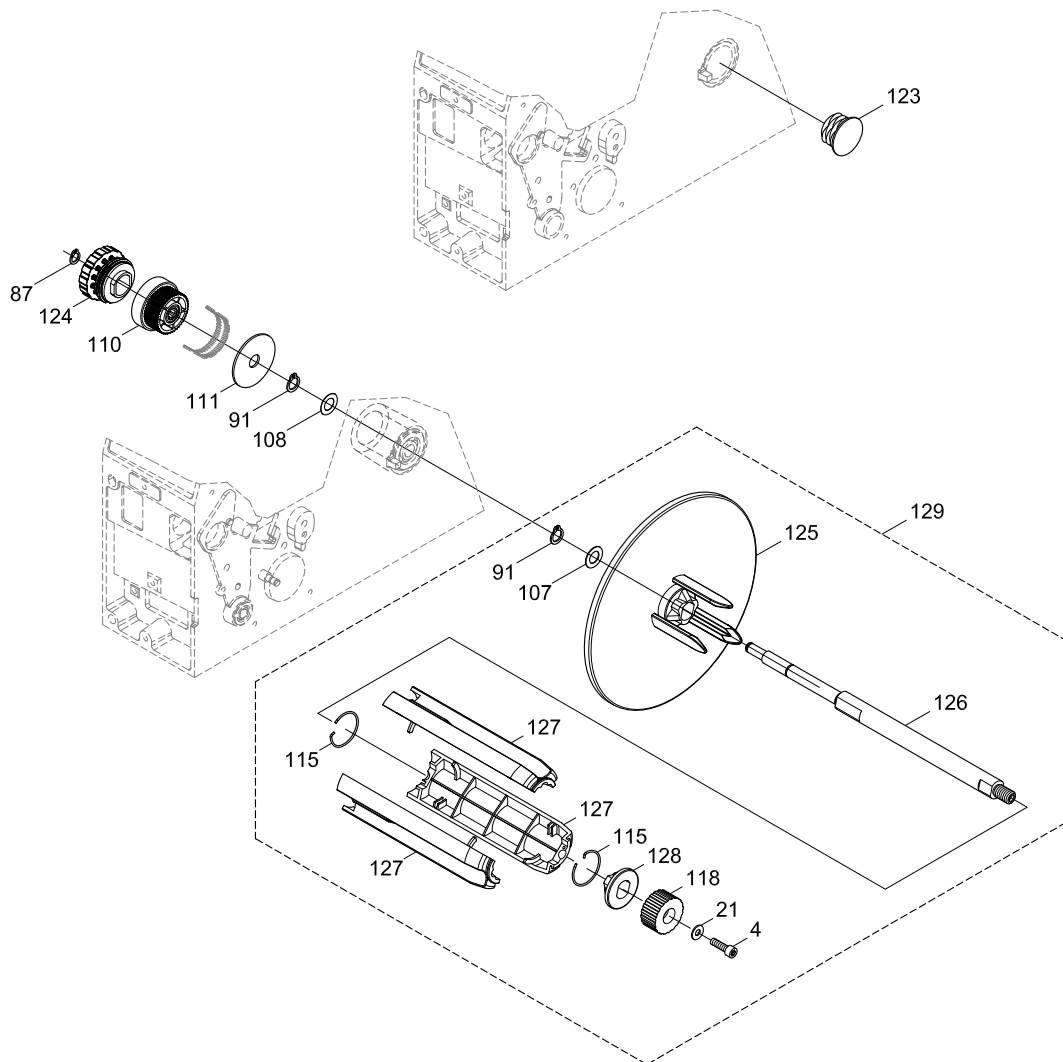
Bem.	a	A4+...
	b	A4+...P
	c	A4+... Thermodirekt
	d	A4+...P Thermodirekt
	e	A4+... RFID
	f	A4+...P RFID



Nr.	Art.-Nr.	Benennung	VPE	Bem.	Serien-Nr.	
					von	bis
4	5902565.001	Schraube DIN7984-M4x10	10			
21	5903003.001	Scheibe DIN125-A4,3	10			
87	5903521.001	Sicherungsring DIN471-A6	10			
91	5903516.001	Sicherungsring DIN471-8x0,8	10			
107	5903020.001	Passscheibe DIN988-8x14x0,5	10			
108	5903038.001	Passscheibe DIN988-8x14x0,2	10			
110	5954115.001	Riemenrad 42	1			
111	5903128.001	Scheibe 35x8,4x1,25	10			
115	5954124.001	Sprengring	10			
118	5943022.001	Drehknopf	1			

Nr.	Art.-Nr.	Benennung	VPE	Bem.	Serien-Nr.	
					von	bis
123	5905699.001	Lamellenstopfen 25x1	1	a		
124	5954146.001	Kupplung	1			
125	5954145.001	Spannkonus	1			
126	5954144.001	Aufwickelwelle	1			
127	5954141.001	Schale	3			
128	5954143.001	Konus	1			
129	5954140.001	Wickelachse	1			

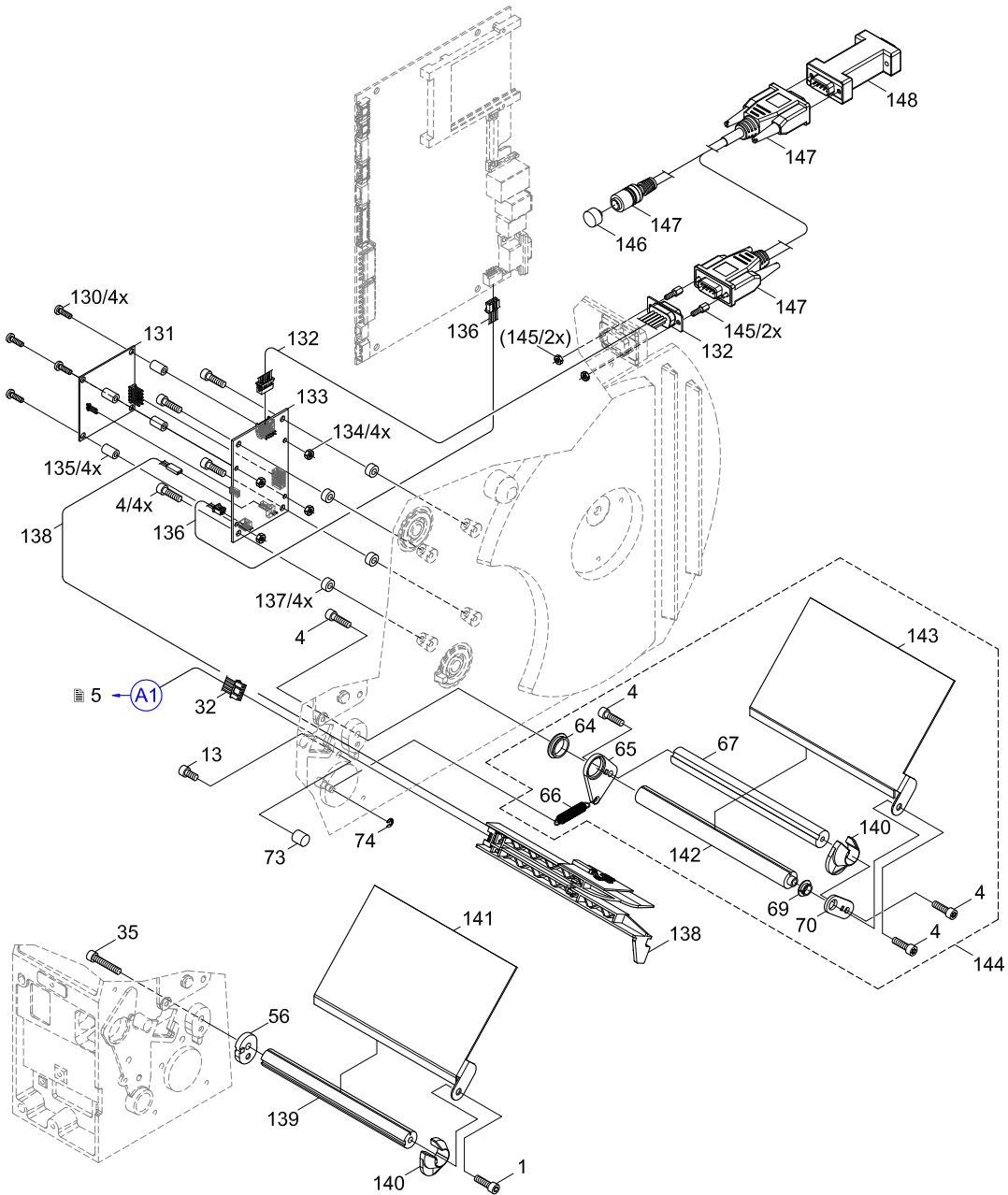
Bem.	a	A4+...
	b	A4+...P



Nr.	Art.-Nr.	Benennung	VPE	Bem.	Serien-Nr.	
					von	bis
1	5902241.001	Schraube DIN7984-M4x10	10	e		
4	5902565.001	Schraube DIN7984-M4x10	10	ef		
13	5902571.001	Schraube DIN7984-M4x6	10	b		
32	5954098.001	Kabel Sensoren	1			
35	5902572.001	Schraube DIN7984-M4x16	10	e		
56	5946745.001	Distanzplatte	1	e		
64	5901026.001	Kunststoffgleitlager	1	f		
65	5946570.001	Lagerblech	1	f		
66	5906112.001	Zugfeder	1	f		
67	5946574.001	Achse	1	f		
69	5901036.001	Kunststoffgleitlager	1	f		
70	5946571.001	Lagerblech	1	f		
73	5905885.001	Gummi-Metall-Puffer M4x10	1	b		
74	5903507.001	Sicherungsscheibe DIN6799-3,2	10	b		
130	5902494.001	Schraube DIN7985-M3x16	10	ef		
131	5917753.001	Readermodul ID	1	ef		
132	5954096.001	Kabel Peripherie	1	ef		
133	5954356.001	LP Adapter RFID	1	ef		

Nr.	Art.-Nr.	Benennung	VPE	Bem.	Serien-Nr.	
					von	bis
134	5902505.001	Mutter DIN934-M3	10	ef		
135	5900515.001	Distanzhülse PA M3x10	10	ef		
136	5954358.001	Kabel	1	ef		
137	5900528.001	Distanzhülse M4x4	10	ef		
138	5954357.001	Etikettenlichtschanke	1	ef		
139	5949890.001	Umlenkachse	1	e		
140	5949891.001	Stellring	1	ef		
141	5949889.001	Abschirmblech	1	e		
142	5949897.001	Achse	1	f		
143	5949896.001	Abschirmblech	1	f		
144	5954137.001	Schwinge	1	f		
145	5902141.001	Bolzen mit Mutter M3	10	ef		
146	5949892.001	Schutzkappe	1	ef		
147	5917755.001	Kabel	1	ef		
148	5917756.001	Konverter RS232/TTL	1	ef		

Bem.	e	A4+... RFID
	f	A4+...P RFID



Ird.Nr.	Abbildung/Seite								Nr.	Artikel-Nr.	Bezeichnung	VPE	EE				Bemerkung	Serien-Nr.	
																		von	bis
1							8		121	5536569.001	Riemenrad 42-08	1	-	-	-	-	d		
2		4							25	5540868.001	LCD-Anzeige	1	-	-	-	D			
3		4							29	5540930.001	Tastenkopf	1	-	-	-	-			
4							8		104	5541172.001	Mitnehmer	1	-	-	-	-			
5		4							16	5551118.001	CPU X2	1	-	B	C	D			
6								10	135	5900515.001	Distanzhülse PA M3x10	10	-	-	-	-	ef		
7								10	137	5900528.001	Distanzhülse M4x4	10	-	-	-	-	ef		
8				6				10	64	5901026.001	Kunststoffgleitlager	1	-	-	-	-	b		
9					7				97.1	5901034.001	Metallgleitlager	1	-	-	-	-	b	139908	
10				6				10	69	5901036.001	Kunststoffgleitlager	1	-	-	-	-	b		
11					7				101	5901071.001	Rillenkugellager DIN625-F688-ZZ	1	-	-	-	-			
12						7			92	5901090.001	Rillenkugellager DIN625-F608-ZZ	1	-	-	-	-			
13							8		105	5901123.001	Kunststoffgleitlager	10	-	-	-	D			
14			5						44	5902007.001	Schraube DIN912-M3x6	10	-	-	-	-			
15				5					37	5902011.001	Schraube DIN912-M3x20	10	-	-	-	-			
16								10	145	5902141.001	Bolzen mit Mutter M3	10	-	-	-	-	ef		
17				5					48	5902145.001	Schraube DIN923-M3x6	10	-	-	-	-			
18	3				6	7			10	1	5902241.001	Schraube DIN7984-M4x10	10	-	-	-	-		
19		4							27	5902414.001	Schraube EJOT-PT-K30x12	10	-	-	-	-			
20				5					36	5902457.001	Schraube DIN7985-M2x10	10	-	-	-	-			
21								10	130	5902494.001	Schraube DIN7985-M3x16	10	-	-	-	-	ef		
22								10	134	5902505.001	Mutter DIN934-M3	10	-	-	-	-	ef		
23	3	4	5	6	7	8	9	10	4	5902565.001	Schraube DIN7984-M4x10	10	-	-	-	-			
24			4			6		8	10	13	5902571.001	Schraube DIN7984-M4x6	10	-	-	-	-		
25				5	6				10	35	5902572.001	Schraube DIN7984-M4x16	10	-	-	-	-		
26				5					43	5902573.001	Schraube DIN7991-M4x8	10	-	-	-	-			
27				5					51	5902817.001	Schraube ISO7380-M4x6	10	-	-	-	-			
28		4	5			7	8	9	21	5903003.001	Scheibe DIN125-A4,3	10	-	-	-	-			
29					6				71	5903005.001	Scheibe DIN9021-4,3	10	-	-	-	-	b		
30			4						20	5903011.001	Zahnscheibe DIN6797-A4,3	10	-	-	-	-			
31							8	9	107	5903020.001	Passscheibe DIN988-8x14x0,5	10	-	-	-	-			
32							8	9	108	5903038.001	Passscheibe DIN988-8x14x0,2	10	-	-	-	-			
33							8	9	111	5903128.001	Scheibe 35x8,4x1,25	10	-	-	-	-			
34					6				10	74	5903507.001	Sicherungsscheibe DIN6799-3,2	10	-	-	-	-	b	
35						7	8	9	91	5903516.001	Sicherungsring DIN471-8x0,8	10	-	-	-	-			
36						7	8	9	87	5903521.001	Sicherungsring DIN471-A6	10	-	-	-	-			
37							7		89	5905196.001	Zahnriemen 150MXL 037	1	-	-	C	D	a		
38							7		95	5905649.001	Zahnriemen 106MXL 037	1	-	-	C	D	a		
39	3								5	5905652.001	Gehäusefuß	1	-	-	-	-			
40							8	9	123	5905699.001	Lamellenstopfen 25x1	1	-	-	-	-	cd		
41							7		94	5905857.001	Zahnriemen 120MXL 037	1	-	-	C	D	b		
42					6				59	5905866.001	Lamellenstopfen 16x0,8	1	-	-	-	-	a		
43					6			10	73	5905885.001	Gummi-Metall-Puffer M4x10	1	-	-	-	-	b		
44					6			10	66	5906112.001	Zugfeder	1	-	-	C	D	b		
45						7			90	5906135.001	Zahnriemen 300MXL 037	1	-	-	-	-	b		
46				5					39	5906136.001	Druckfeder	5	-	-	-	-			
47						7			99.1	5906157.001	Gummipuffer	5	-	-	-	-	a		
48								10	131	5917753.001	Readermodul ID	1	-	-	-	-	ef		
49								10	147	5917755.001	Kabel	1	-	-	-	-	ef		
50								10	148	5917756.001	Konverter RS232/TTL	1	-	-	-	-	ef		
51	3								3	5943004.001	Blende	1	-	-	-	-	ace		
52							8	9	118	5943022.001	Drehknopf	1	-	-	-	D			
53					6				58	5943025.001	Stelling	1	-	-	-	-			
54	3								6.1	5943083.001	Boden	1	-	-	-	-	ace		
55			4						15	5943107.001	Kabel Netzteil	1	-	-	C	D			
56	3								7	5943113.001	Abdeckung	1	-	-	-	-			
57					6				57	5943125.001	Umlenkachse	1	-	-	-	-	a		
58				5					55	5946113.001	Schlüssel	1	-	-	-	-			
59						7			98.1	5946206.001	Schrittmotor	1	-	-	C	D	ghkm		
60						7			98.2	5946208.001	Schrittmotor	1	-	-	C	D	i		
61						7			88	5946238.001	Riemenrad 29	1	-	-	-	-			
62					6				75	5946240.001	Spendekante DP4	1	-	-	-	-	b		
63					6				61	5946244.001	Abreißkante TP4	1	-	-	-	-	a		

VPE Verpackungseinheit

Bemerkungen

- a - A4+...
- b - A4+...P
- c - A4+... Thermodirekt
- d - A4+...P Thermodirekt
- e - A4+... RFID
- f - A4+...P RFID

- g - A4+/200 (P)
- h - A4+/300 (P)
- i - A4+/600 (P)
- k - A4.3+/200 (P)
- m - A4.3+/300 (P)

EE Ersatzteil - Empfehlung

- A - Verschleißteile und Zubehör
- B - empfohlene Baugruppen für schnelle Reparatur
- C - empfohlene Ersatzteile für Händler
- D - empfohlene Ersatzteile für Zentrallager

lfd.Nr.	Abbildung/Seite							Nr.	Artikel-Nr.	Bezeichnung	VPE	EE					Bemerkung	Serien-Nr.	
	von	bis	von	bis	von	bis	von					bis							
64	3						11	5946450.001	Andrucksystem	1	-	-	-	-	bdf				
65	3						10	5946462.001	Andruckrolle	1	-	-	-	-	bdf				
66	3						6.2	5946466.001	Boden	1	-	-	-	-	bdf				
67	3						12	5946480.001	Platte	1	-	-	-	-	bdf				
68				6			10	65	5946570.001	Lagerblech	1	-	-	-	-	b			
69				6			10	70	5946571.001	Lagerblech	1	-	-	-	-	b			
70				6				68	5946573.001	Lagerachse	1	-	-	-	-	b			
71				6			10	67	5946574.001	Achse	1	-	-	-	-	b			
72				6				72	5946580.001	Schwinge	1	-	-	-	-	b			
73				6			10	56	5946745.001	Distanzplatte	1	-	-	-	-	a			
74	3							8	5948656.001	Deckel	1	-	-	-	-				
75				7				99.2	5949727.001	Abstandsbolzen M4x10	1	-	-	-	-	b			
76							10	141	5949889.001	Abschirmblech	1	-	-	-	-	e			
77							10	139	5949890.001	Umlenkachse	1	-	-	-	-	e			
78							10	140	5949891.001	Stelling	1	-	-	-	-	ef			
79							10	146	5949892.001	Schutzkappe	1	-	-	-	-	ef			
80							10	143	5949896.001	Abschirmblech	1	-	-	-	-	f			
81							10	142	5949897.001	Achse	1	-	-	-	-	f			
82	3							9	5954012.001	Metallhaube	1	-	-	-	-				
83		4						31	5954020.001	Bedienfeld	1	-	-	C	D				
84					8			102.1	5954024.001	Foliensensor	1	-	-	C	D	abef			
85		4						30	5954025.001	Blende Bedienfeld	1	-	-	-	-				
86		4						26	5954026.001	Niederhalter	1	-	-	-	-				
87		4						24	5954027.001	Kabel Bedienfeld	1	-	-	C	D				
88					8			102.2	5954028.001	LP Erkennung	1	-	-	C	D	cd			
89			5					49	5954044.001	Umlenkvelle	1	-	-	-	-				
90				6				60	5954051.001	Profil	1	-	-	-	-				
91			5					50	5954054.001	Kopfwinkel	1	-	-	-	-				
92			5					45	5954057.001	Drehfeder	1	-	-	-	-				
93			5					54	5954059.001	Knopf	1	-	-	-	-				
94			5					38	5954060.001	Mitnehmer	1	-	-	-	-				
95			5					46.1	5954063.001	Lagerwinkel	1	-	-	-	-		41399		
96			5					47.1	5954064.001	Lagerwinkel	1	-	-	-	-		41399		
97			5					34.1	5954066.001	Kabel Druckkopf	1	-	-	C	D	ghi			
98			5					33.1	5954067.001	Kabel Druckkopf	1	-	-	C	D	ghi			
99			5					41	5954070.001	Kopfandrucksystem	1	-	-	-	-				
100			5					52.2	5954072.001	Druckkopf 4/300	1	A	B	C	D	h			
101			5					52.3	5954077.001	Druckkopf 4/600	1	A	B	C	D	i			
102			5					52.1	5954081.001	Druckkopf 4/200	1	A	B	C	D	g			
103			5					52.4	5954085.001	Druckkopf 4.3/200	1	A	B	C	D	k			
104			5					34.2	5954086.001	Kabel Druckkopf	1	-	-	C	D	km			
105			5					33.2	5954087.001	Kabel Druckkopf	1	-	-	C	D	km			
106			5					52.5	5954089.001	Druckkopf 4.3/300	1	A	B	C	D	m			
107				6				77	5954090.001	Etikettenlichtschränke	1	-	-	C	D				
108		4						18.1	5954094.001	Netzeingangsmodul	1	-	-	-	-		41399		
109		4						14	5954095.001	Kabel Peripherie	1	-	-	-	-				
110							10	132	5954096.001	Kabel Peripherie	1	-	-	-	-	ef			
111		4						23	5954097.001	Kabel Bedienfeld	1	-	-	-	D				
112			5	6		8	10	32	5954098.001	Kabel Sensoren	1	-	-	-	-				
113						8		120	5954110.001	Aufwickler Transfer	1	-	-	-	-				
114						8		119	5954111.001	Abwickler Transfer	1	-	-	-	-				
115						8		113	5954112.001	Teller	1	-	-	-	-				
116						8		109	5954113.001	Kupplung	1	-	B	C	D				
117						8		103	5954114.001	Bremse	1	-	B	C	D				
118						8	9	110	5954115.001	Riemenrad 42	1	-	-	-	-				
119						8		112	5954120.001	Teller	1	-	-	-	-				
120						8		117	5954121.001	Konus	1	-	-	-	-				
121						8		116	5954122.001	Schale	1	-	-	-	-	D			
122						8	9	115	5954124.001	Sprengring	10	-	B	C	D				
123						8		114	5954128.001	Wickelachse Transfer	1	-	-	-	-				
124						8		122	5954129.001	Hilfswelle	1	-	-	-	-	d			
125						8		106	5954131.001	Drehfeder	5	-	-	-	-				
126		4						22	5954132.001	Dichtung	5	-	-	-	-				

VPE Verpackungseinheit

Bemerkungen

EE Ersatzteil - Empfehlung

- A - Verschleißteile und Zubehör
- B - empfohlene Baugruppen für schnelle Reparatur
- C - empfohlene Ersatzteile für Händler
- D - empfohlene Ersatzteile für Zentrallager

- a - A4+...
- b - A4+...P
- c - A4+... Thermodirekt
- d - A4+...P Thermodirekt
- e - A4+... RFID
- f - A4+...P RFID

- g - A4+/200 (P)
- h - A4+/300 (P)
- i - A4+/600 (P)
- k - A4.3+/200 (P)
- m - A4.3+/300 (P)

lfd.Nr.	Abbildung/Seite							Nr.	Artikel-Nr.	Bezeichnung	VPE	EE				Bemerkung	Serien-Nr.	
																	von	bis
127			5					46.2	5954134.001	Lagerwinkel	1	-	-	-	-		41400	
128			5					47.2	5954135.001	Lagerwinkel	1	-	-	-	-		41400	
129							10	144	5954137.001	Schwinge	1	-	-	-	-	f		
130							9	129	5954140.001	Wickelachse	1	-	-	-	-			
131							9	127	5954141.001	Schale	3	-	-	-	-			
132							9	128	5954143.001	Konus	1	-	-	-	D			
133							9	126	5954144.001	Aufwickelwelle	1	-	-	-	-			
134							9	125	5954145.001	Spannkonus	1	-	-	-	-			
135							9	124	5954146.001	Kupplung	1	-	B	C	D			
136					7			97.2	5954157.001	Umlenkrolle	1	-	-	-	-	b	139909	
137					7			96.2	5954158.001	Lagerbolzen	1	-	-	-	-	b	139909	
138					7			86	5954160.001	Spannblech	1	-	-	-	-			
139		4						17	5954179.001	Abdeckblech	1	-	-	-	-			
140			6					62	5954180.001	Druckwalze DR4	1	A	B	C	D			
141				7				93	5954182.001	Zwischenwelle	1	-	-	-	-			
142				6				78	5954183.001	Umlenkwalze RR4	1	-	-	C	D	b		
143					7			100	5954184.001	Zwischenwelle	1	-	-	-	-	b		
144						7		96.1	5954185.001	Lagerbolzen	1	-	-	-	-	b		139908
145					6			76	5954190.001	Umlenkblech RG4	1	-	-	-	-	bO		
146							10	133	5954356.001	LP Adapter RFID	1	-	-	-	-	ef		
147							10	138	5954357.001	Etikettenlichtschränke	1	-	-	-	-	ef		
148							10	136	5954358.001	Kabel	1	-	-	-	-	ef		
149	3							2	5954399.001	Rückwand	1	-	-	-	-			
150		4						28	5955034.001	LP Taster	1	-	-	C	D			
151		4						18.2	5955046.001	Netzeingangsmodul	1	-	-	-	-		41400	
152		4						19	5956220.001	Netzteil	1	-	B	C	D			
153				6				63	5958711.001	Lagerplatine	1	-	-	-	-	a		
154					6			79	5958713.001	Lagerplatine	1	-	-	-	-	b		
155					7			84	5959611.001	Adapter 75	1	-	-	-	-			
156					7			81	5959612.001	Adapter 75	1	-	-	-	-			
157					7			80	5959613.001	Rollenhalter	1	-	-	-	-			
158					7			82	5959624.001	Rändelschraube	1	-	-	-	-			
159					5			42	5959741.001	Profil	1	-	-	-	-			
160					5			53	5959742.001	Lagerplatine	1	-	-	-	-			
161						7		85	5959937.001	Randsteller	1	-	-	-	-			
162					5			40	5977536.001	Umlenkrolle Transfer	1	-	-	-	-			
163						7		83	8910053.001	Vierkanmutter M4 8mm	10	-	-	-	-			

10 Verpackung/Beipack

lfd.Nr.	Abbildung/Seite							Nr.	Artikel-Nr.	Bezeichnung	VPE	EE				Bemerkung	Serien-Nr.	
																	von	bis
164								-	5550611.001	Netzkabel Typ E+F	1	-	-	-	-			
165								-	5901655.001	Anschlusskabel USB	1	-	-	-	-			
166								-	9109292.001	Verpackung	1	-	-	-	-			

VPE Verpackungseinheit

EE Ersatzteil - Empfehlung

A - Verschleißteile und Zubehör

B - empfohlene Baugruppen für schnelle Reparatur

C - empfohlene Ersatzteile für Händler

D - empfohlene Ersatzteile für Zentrallager

Bemerkungen

a - A4+/-...

b - A4+/-...P

c - A4+/-... Thermodirekt

d - A4+/-...P Thermodirekt

e - A4+/-... RFID

f - A4+/-...P RFID

g - A4+/200 (P)

h - A4+/300 (P)

i - A4+/600 (P)

k - A4.3+/200 (P)

m - A4.3+/300 (P)