



Etikettendrucker

# SQUIX 4

## für folgende Produkte

Familie	Typ	
	Materialführung linksbündig	Materialführung zentriert
SQUIX	SQUIX 4.3/200	SQUIX 4.3/200M
	SQUIX 4.3/200P	SQUIX 4.3/200MP
	-	SQUIX 4.3/200MT
	SQUIX 4.3/300	SQUIX 4.3/300M
	SQUIX 4.3/300P	SQUIX 4.3/300MP
	-	SQUIX 4.3/300MT
	SQUIX 4/300	SQUIX 4/300M
	SQUIX 4/300P	SQUIX 4/300MP
	-	SQUIX 4/300MT
	SQUIX 4/600	SQUIX 4/600M
	SQUIX 4/600P	SQUIX 4/600MP
	-	SQUIX 4/600MT

## Inhaltsverzeichnis

1 Verkleidung .....	3
2 Bedienfeld, Netzteil, CPU .....	4
3 Druckkopfbaugruppe .....	5
4 Druckwalzenbaugruppe, Etikettenlichtschränke .....	6
4.1 Materialführung linksbündig .....	6
4.2 Materialführung zentriert - bis SN 4999 .....	7
4.3 Materialführung zentriert - ab SN 5000 .....	8
5 Druckwalzenbaugruppe, Separator SQUIX 4MT .....	9
6 Antrieb, Getriebe, Rollenhalter .....	10
7 Transferfolienwickler .....	11
8 Interner Aufwickler .....	12
9 RFID .....	13
10 Ersatzteilregister .....	14
11 Verpackung/Beipack .....	16

**Ausgabe:** 01/2022 - Art.-Nr.. 9009982

**Urheberrecht**

Diese Dokumentation sowie Übersetzungen hiervon sind Eigentum der cab Produkttechnik GmbH & Co KG. Das Reproduzieren, Verarbeiten, Vervielfältigen oder Verbreiten im Ganzen oder in Teilen zu anderen Zwecken als der Verfolgung seiner ursprünglichen bestimmungsgemäßen Verwendung - insbesondere die Ersatzteilbeschaffung eines von cab verkauften Gerätes - erfordert die vorherige schriftliche Genehmigung der cab.

**Redaktion**

Bei Fragen oder Anregungen wenden Sie sich bitte an cab Produkttechnik GmbH & Co KG Adresse „Deutschland“.

**Aktualität**

Durch die ständige Weiterentwicklung der Geräte können Abweichungen zwischen der Dokumentation und dem Gerät auftreten.

Die aktuelle Ausgabe finden Sie unter [www.cab.de](http://www.cab.de).

**Geschäftsbedingungen**

Lieferungen und Leistungen erfolgen zu den „Allgemeinen Verkaufsbedingungen der cab“.

Deutschland  
**cab Produkttechnik GmbH & Co KG**  
 Karlsruhe  
 Tel. +49 721 6626 0  
[www.cab.de](http://www.cab.de)

USA  
**cab Technology, Inc.**  
 Chelmsford, MA  
 Tel. +1 978 250 8321  
[www.cab.de/us](http://www.cab.de/us)

Taiwan  
**cab Technology Co., Ltd.**  
 Taipeh  
 Tel. +886 (02) 8227 3966  
[www.cab.de/tw](http://www.cab.de/tw)

China  
**cab (Shanghai) Trading Co., Ltd.**  
 Guangzhou  
 Tel. +86 (020) 2831 7358  
[www.cab.de/cn](http://www.cab.de/cn)

Frankreich  
**cab Technologies S.à.r.l.**  
 Niedermodern  
 Tel. +33 388 722501  
[www.cab.de/fr](http://www.cab.de/fr)

Mexiko  
**cab Technology, Inc.**  
 Juárez  
 Tel. +52 656 682 4301  
[www.cab.de/es](http://www.cab.de/es)

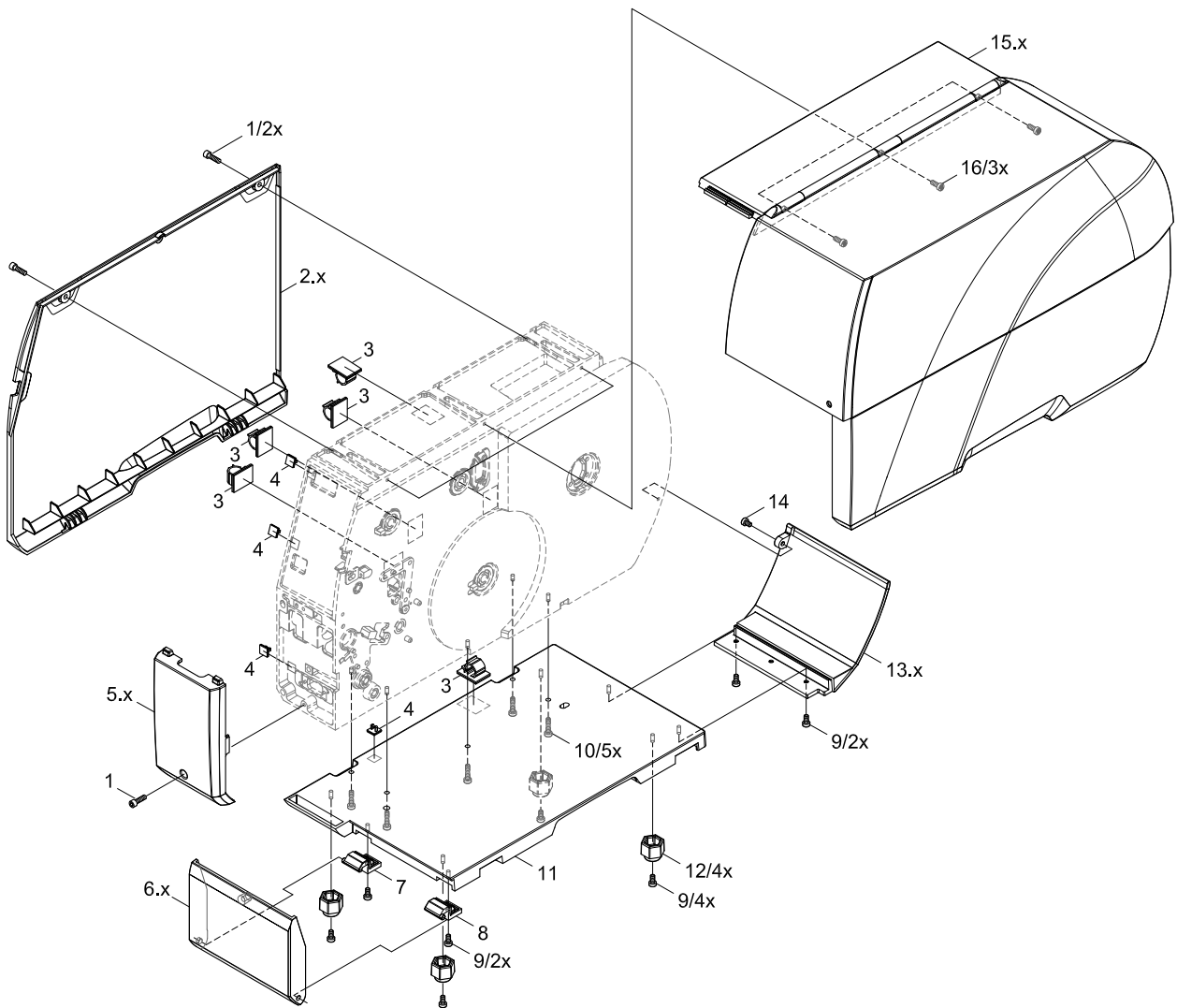
China  
**cab (Shanghai) Trading Co., Ltd.**  
 Shanghai  
 Tel. +86 (021) 6236 3161  
[www.cab.de/cn](http://www.cab.de/cn)

Südafrika  
**cab Technology (Pty) Ltd.**  
 Randburg  
 Tel. +27 11 886 3580  
[www.cab.de/za](http://www.cab.de/za)

Nr.	Art.-Nr.	Benennung	VPE	Bem.	Serien-Nr.	
					von	bis
1	5902241.001	Schraube DIN7984-M4x10	10	BP		
2.1	5977405.001	Rückwand	1	S		
2.2	5977405.004	Rückwand	1	E		
3	5901781.001	Kabelhalter	10			
4	5901575.001	Kabelhalter	10			
5.1	5977399.001	Blende	1	BP		
5.2	5977399.004	Blende	1	BPE		
6.1	5977346.001	Abdeckung	1	BS		
6.2	5977346.003	Abdeckung	1	BE		
7	5977568.001	Scharnier	1	B		
8	5977569.001	Scharnier	1	B		

Nr.	Art.-Nr.	Benennung	VPE	Bem.	Serien-Nr.	
					von	bis
9	5904915.001	Schraube DIN7984-M4x8	10			
10	5904916.001	Schraube DIN7984-M4x16	10			
11	5977846.001	Boden	1			
12	5977466.001	Fuß	1			
13.1	5977570.001	Abdeckung	1	S		
13.2	5977570.002	Abdeckung	1	E		
14	5902571.001	Schraube DIN7984-M4x6	10			
15.1	5977332.001	Faltdeckel	1	S		
15.2	5977763.001	Faltdeckel	1	E		
15.3	5977764.001	Faltdeckel	1	F		
16	5902592.001	Schraube DIN7984-M4x10	10			

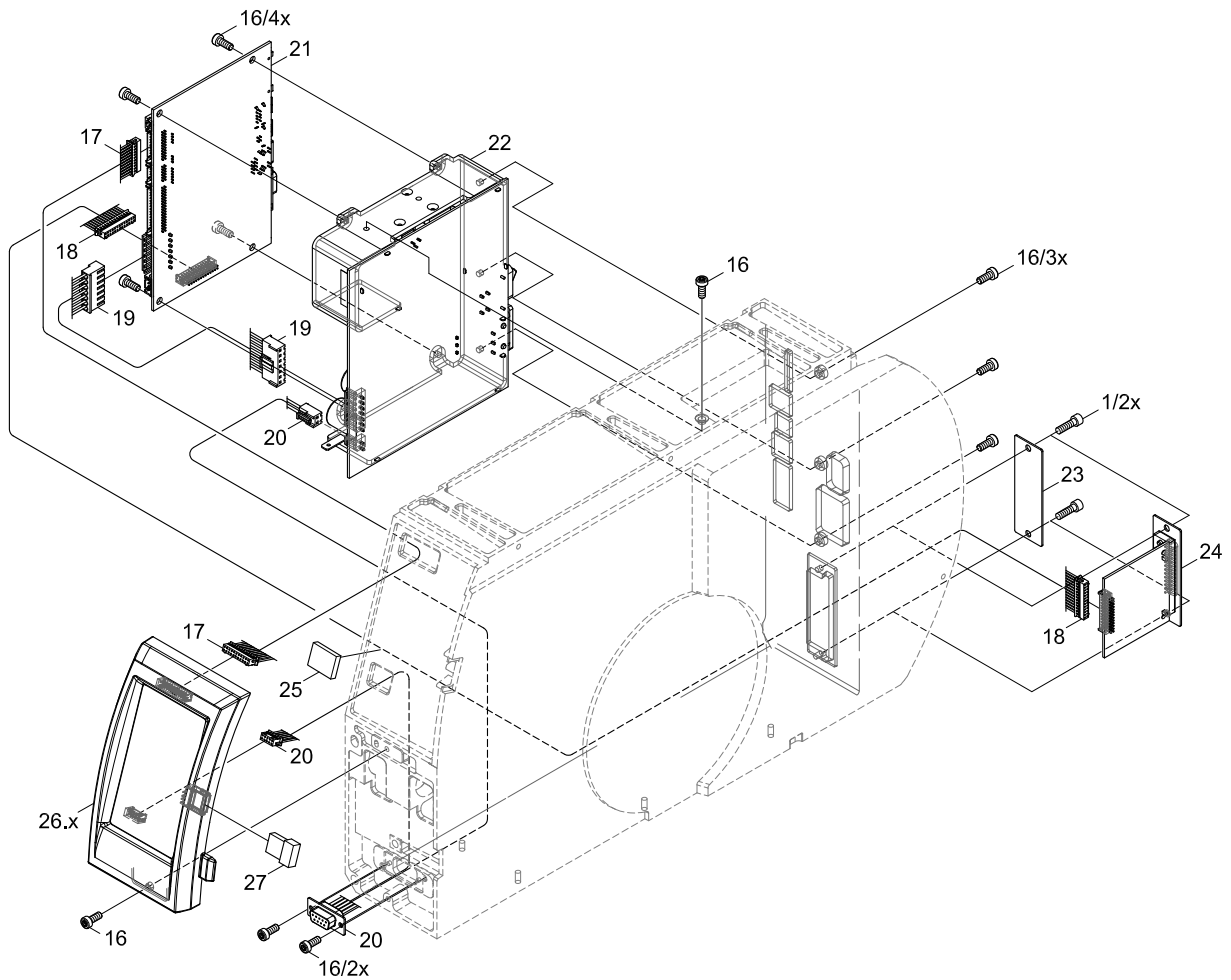
Bem.	B	SQUIX 4/...
	P	SQUIX 4/...P
	T	SQUIX 4/...T
	L	SQUIX 4/4P
	M	SQUIX 4M/4MP/4MT
	S	Standard
	E	für ESD-Bereich
	F	für Lebensmittelbereich



Nr.	Art.-Nr.	Benennung	VPE	Bem.	Serien-Nr.	
					von	bis
1	5902241.001	Schraube DIN7984-M4x10	10			
16	5902592.001	Schraube DIN7984-M4x10	10			
17	5977312.001	Kabel Bedienfeld	1			
18	5977330.001	Kabel I/O-Interface	1	P		
19	5977326.001	Kabel Netzteil	1			
20	5977328.001	Kabel Peripherie	1			
21	5551353.001	LP CPU X4.2	1			
22	5551162.001	Netzteil	1			

Nr.	Art.-Nr.	Benennung	VPE	Bem.	Serien-Nr.	
					von	bis
23	5977576.001	Blende	1	BT		
24	5551312.001	LP I/O-Interface	1	P		
25	5978958.001	Dichtung	1			
26.1	5977491.001	Bedienfeld	1	S		1999
26.2	5977345.001	Bedienfeld	1	S		2000
26.3	5977345.003	Bedienfeld	1	E		2000
27	5978912.001	USB WLAN-Stick	1			2000

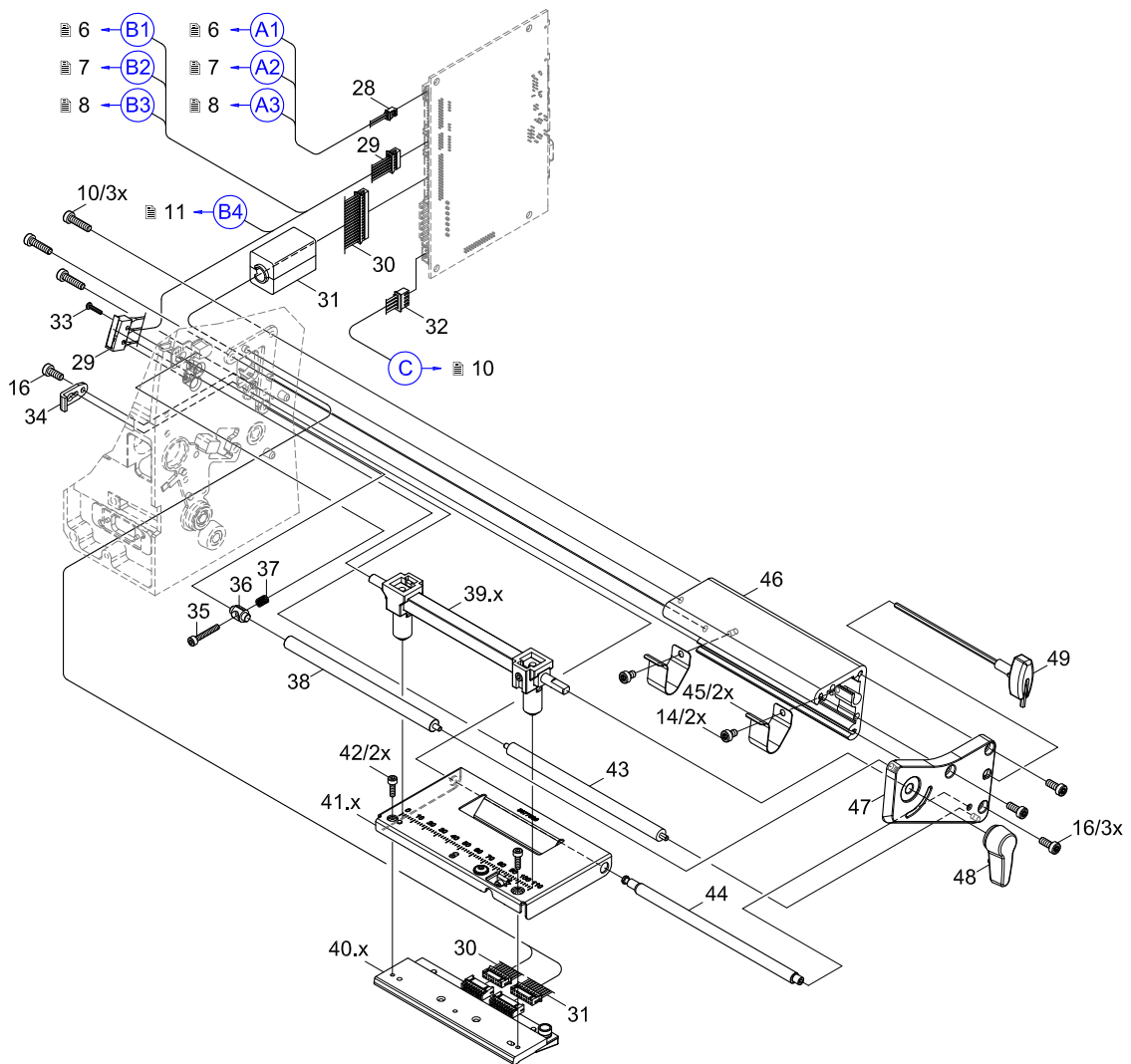
Bem.	B	SQUIX 4/...
	P	SQUIX 4/...P
	T	SQUIX 4/...T
	L	SQUIX 4/4P
	M	SQUIX 4M/4MP/4MT
	S	Standard
	E	für ESD-Bereich



Nr.	Art.-Nr.	Benennung	VPE	Bem.	Serien-Nr.	
					von	bis
10	5904916.001	Schraube DIN7984-M4x16	10			
14	5902571.001	Schraube DIN7984-M4x6	10			
16	5902592.001	Schraube DIN7984-M4x10	10			
28	5977331.001	Schalter	1			
29	5977327.001	Kabel Sensoren	1			
30	5977480.001	Kabel Druckkopf	1			
31	5906209.001	Ferrit	1		5787	
32	5977350.001	Schrittmotor	1			
33	5902457.001	Schraube DIN7985-M2x10	10			
34	5977591.001	Klemme	1			
35	5902011.001	Schraube DIN912-M3x20	10			
36	5977481.001	Mitnehmer	1			
37	5906136.001	Druckfeder	5			
38	5977536.001	Umlenkrolle Transfer	1			
39.1	5977516.001	Kopfandrucksystem	1	L		

Nr.	Art.-Nr.	Benennung	VPE	Bem.	Serien-Nr.	
					von	bis
39.2	5977514.001	Kopfandrucksystem	1	M		
40.1	5977444.001	Druckkopf 4/300	1	4/300		
40.2	5977380.001	Druckkopf 4/600	1	4/600		
40.3	5977382.001	Druckkopf 4.3/200	1	4.3/200		
40.4	5977383.001	Druckkopf 4.3/300	1	4.3/300		
41.1	5977416.001	Kopfwinkel	1	L		
41.2	5977561.001	Kopfwinkel	1	M		
42	5902010.001	Schraube DIN912-M3x10	10			
43	5954044.001	Umlenkrolle	1			
44	5977373.001	Exzenter	1			
45	5977336.001	Federblech	1			
46	5977443.001	Profil	1			
47	5977482.001	Lagerplatte	1			
48	5977459.001	Hebel	1			
49	5946113.001	Schlüssel	1			

Bem.	B	SQUIX 4/...
	P	SQUIX 4/...P
	T	SQUIX 4/...T
	L	SQUIX 4/4P
	M	SQUIX 4M/4MP/4MT

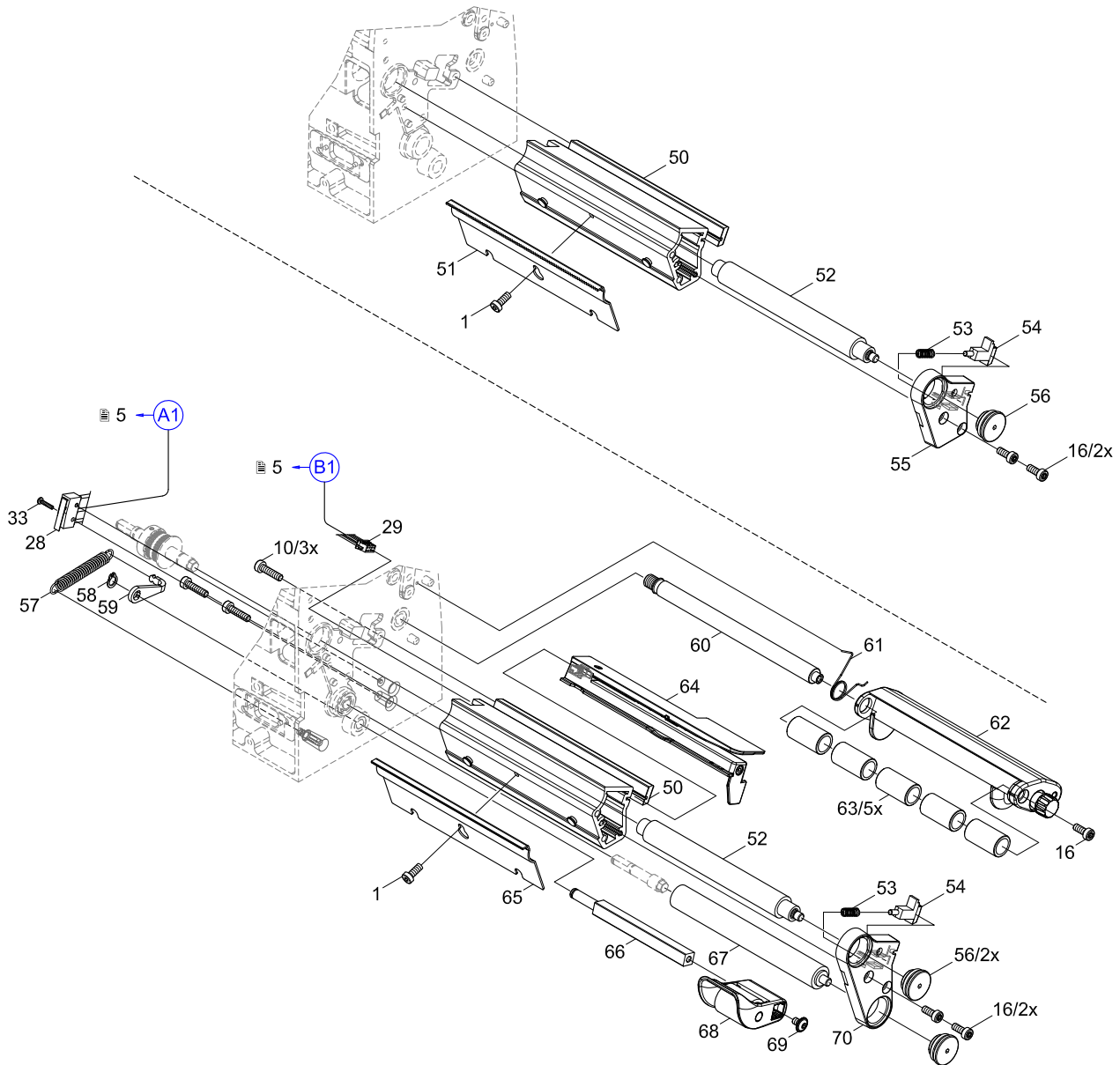


4.1 Materialführung linksbündig

Nr.	Art.-Nr.	Benennung	VPE	Bem.	Serien-Nr.	
					von	bis
1	5902241.001	Schraube DIN7984-M4x10	10			
10	5904916.001	Schraube DIN7984-M4x16	10			
16	5902592.001	Schraube DIN7984-M4x10	10			
28	5977331.001	Schalter	1	P		
29	5977327.001	Kabel Sensoren	1			
33	5902457.001	Schraube DIN7985-M2x10	10	P		
50	5977432.001	Profil	1			
51	5977415.001	Abreißkante TP400	1	B		
52	5954180.001	Druckwalze DR4	1			
53	5540637.001	Druckfeder	10			
54	5977554.001	Riegel	1			
55	5977484.001	Lagerplatine	1	B		
56	5977420.001	Walzenlagerung	1			
57	5906262.001	Zugfeder	1	P		

Nr.	Art.-Nr.	Benennung	VPE	Bem.	Serien-Nr.	
					von	bis
58	5903521.001	Sicherungsring DIN471-A6	10	P		
59	5977316.001	Hebel	1	P		
60	5977577.001	Schwenkachse	1			
61	5977441.001	Drehfeder	1			
62	5977794.001	Schwinge	1			
63	5977578.001	Umlenkrolle	1			
64	5977531.001	Etikettenlichtschanke	1			
65	5977414.001	Spendekante DP400	1	P		
66	5977422.001	Andruckachse	1	P		
67	5954183.001	Umlenkwalze RR4	1	P		
68	5977423.001	Andruckrolle	1	P		
69	5902817.001	Schraube ISO7380-M4x6	10	P		
70	5977483.001	Lagerplatine	1	P		

Bem.	B	SQUIX 4/...
	P	SQUIX 4/...P
	T	SQUIX 4/...T
	L	SQUIX 4/4P
	M	SQUIX 4M/4MP/4MT

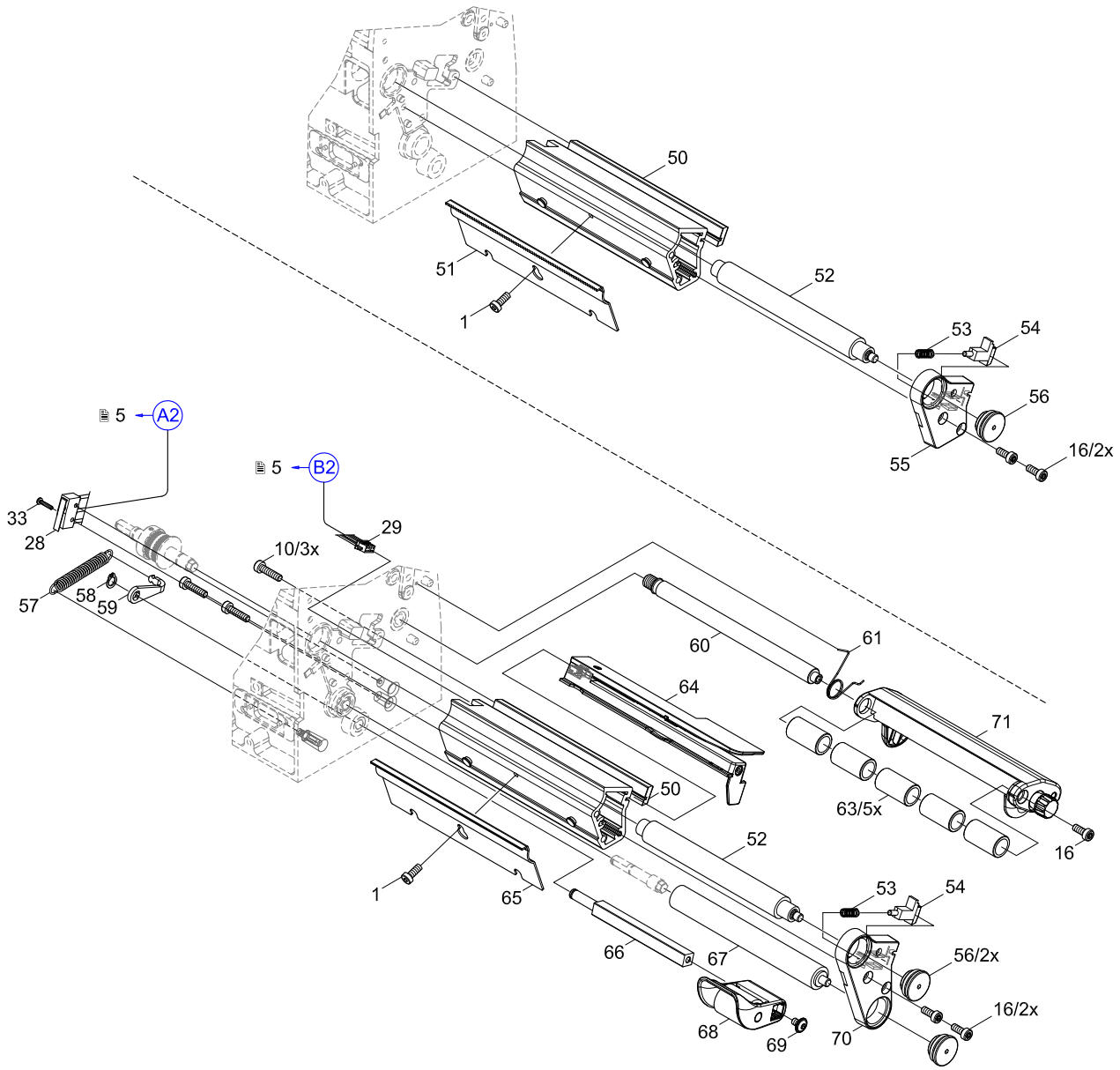


4.2 Materialführung zentriert - bis SN 4999

Nr.	Art.-Nr.	Benennung	VPE	Bem.	Serien-Nr.	
					von	bis
1	5902241.001	Schraube DIN7984-M4x10	10			
10	5904916.001	Schraube DIN7984-M4x16	10			
16	5902592.001	Schraube DIN7984-M4x10	10			
28	5977331.001	Schalter	1	P		
29	5977327.001	Kabel Sensoren	1			
33	5902457.001	Schraube DIN7985-M2x10	10	P		
50	5977432.001	Profil	1			4999
51	5977415.001	Abreißkante TP400	1	B		
52	5954180.001	Druckwalze DR4	1			
53	5540637.001	Druckfeder	10			
54	5977554.001	Riegel	1			
55	5977484.001	Lagerplatine	1	B		4999
56	5977420.001	Walzenlagerung	1			
57	5906262.001	Zugfeder	1	P		

Nr.	Art.-Nr.	Benennung	VPE	Bem.	Serien-Nr.	
					von	bis
58	5903521.001	Sicherungsring DIN471-A6	10	P		
59	5977316.001	Hebel	1	P		
60	5977577.001	Schwenkachse	1			
61	5977441.001	Drehfeder	1			
63	5977578.001	Umlenkrolle	1			
64	5977531.001	Etikettenlichtschanke	1			
65	5977414.001	Spendekante DP400	1	P		
66	5977422.001	Andruckachse	1	P		
67	5954183.001	Umlenkwalze RR4	1	P		
68	5977423.001	Andruckrolle	1	P		
69	5902817.001	Schraube ISO7380-M4x6	10	P		
70	5977483.001	Lagerplatine	1	P		4999
71	5977816.001	Schwinge	1			4999

Bem.	B	SQUIX 4/...
	P	SQUIX 4/...P
	T	SQUIX 4/...T
	L	SQUIX 4/4P
	M	SQUIX 4M/4MP/4MT

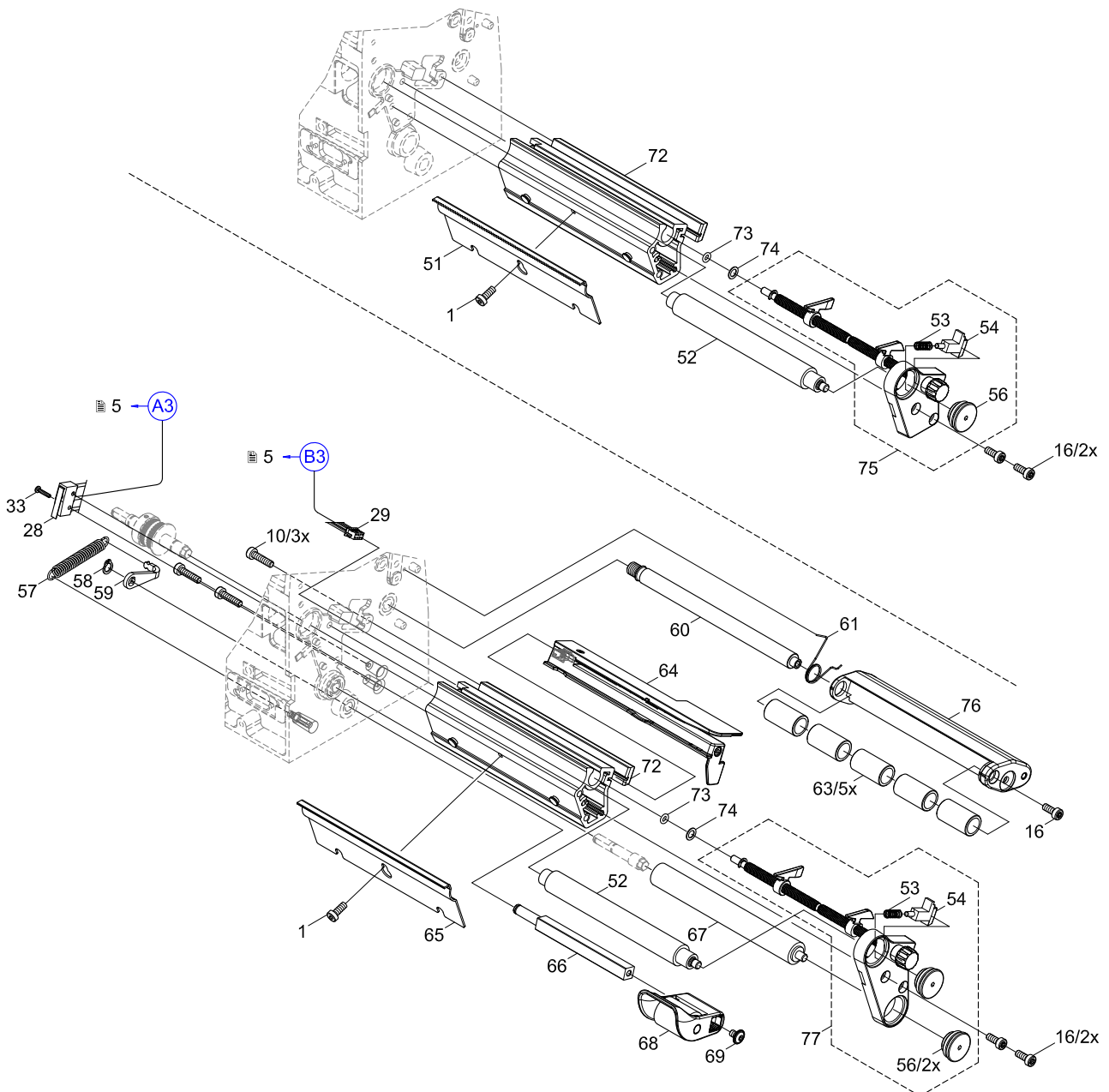


## 4.3 Materialführung zentriert - ab SN 5000

Nr.	Art.-Nr.	Benennung	VPE	Bem.	Serien-Nr.	
					von	bis
1	5902241.001	Schraube DIN7984-M4x10	10			
10	5904916.001	Schraube DIN7984-M4x16	10			
16	5902592.001	Schraube DIN7984-M4x10	10			
28	5977331.001	Schalter	1	P		
29	5977327.001	Kabel Sensoren	1			
33	5902457.001	Schraube DIN7985-M2x10	10	P		
51	5977415.001	Abreißkante TP400	1	B		
52	5954180.001	Druckwalze DR4	1			
53	5540637.001	Druckfeder	10			
54	5977554.001	Riegel	1			
56	5977420.001	Walzenlagerung	1			
57	5906262.001	Zugfeder	1	P		
58	5903521.001	Sicherungsring DIN471-A6	10	P		
59	5977316.001	Hebel	1	P		
60	5977577.001	Schwenkachse	1			

Nr.	Art.-Nr.	Benennung	VPE	Bem.	Serien-Nr.	
					von	bis
61	5977441.001	Drehfeder	1			
63	5977578.001	Umlenkrolle	1			
64	5977531.001	Etikettenlichtschanke	1			
65	5977414.001	Spendekante DP400	1	P		
66	5977422.001	Andruckachse	1	P		
67	5954183.001	Umlenkwalze RR4	1	P		
68	5977423.001	Andruckrolle	1	P		
69	5902817.001	Schraube ISO7380-M4x6	10	P		
72	5977348.001	Profil	1		5000	
73	5905570.001	O-Ring 5x1,5	10			
74	5903091.001	Passscheibe DIN988-5x8x0,5	10			
75	5977436.001	Lagerplatte	1	B	5000	
76	5977793.001	Schwinge	1		5000	
77	5977435.001	Lagerplatte	1	P	5000	

Bem.	B	SQUIX 4/...
	P	SQUIX 4/...P
	T	SQUIX 4/...T
	L	SQUIX 4/4P
	M	SQUIX 4M/4MP/4MT

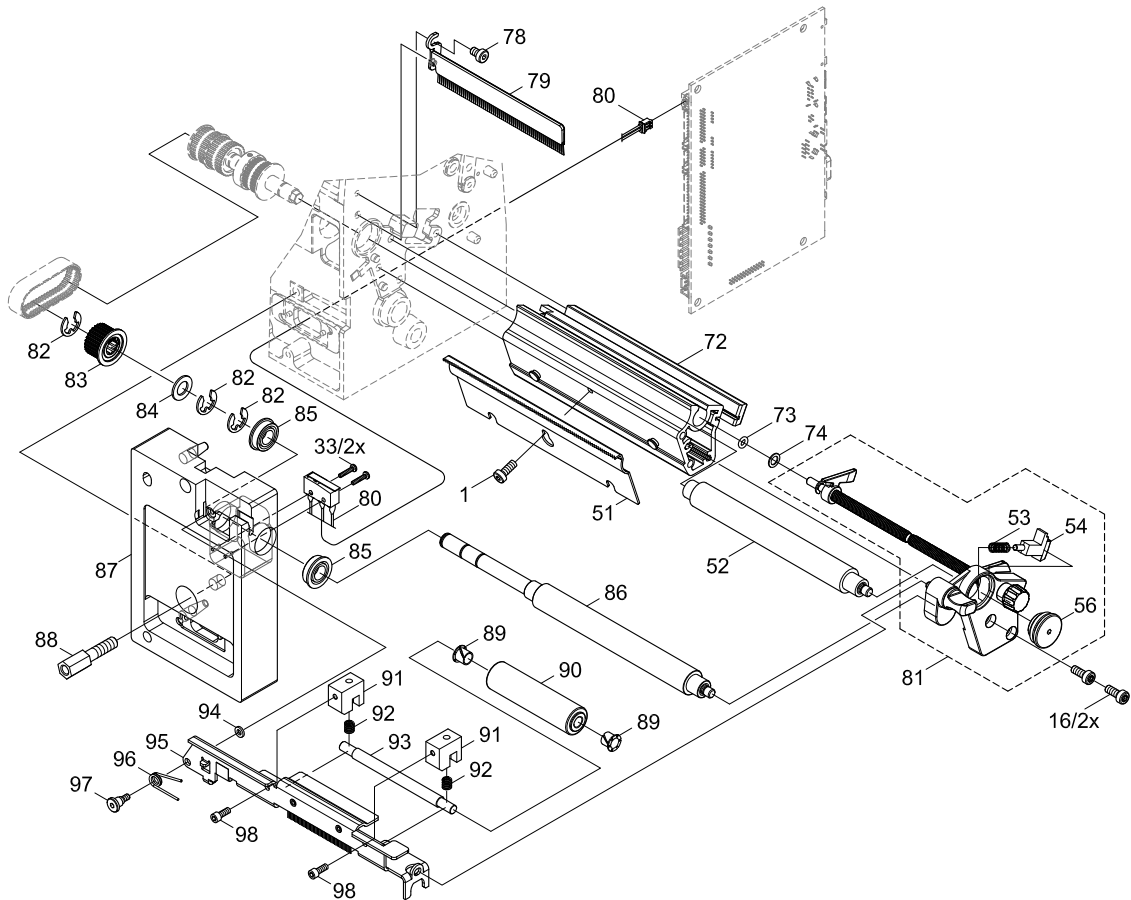




Nr.	Art.-Nr.	Benennung	VPE	Bem.	Serien-Nr.	
					von	bis
1	5902241.001	Schraube DIN7984-M4x10	10			
16	5902592.001	Schraube DIN7984-M4x10	10			
33	5902457.001	Schraube DIN7985-M2x10	10	T		
51	5977415.001	Abreißkante TP400	1	T		
52	5954180.001	Druckwalze DR4	1			
53	5540637.001	Druckfeder	10			
54	5977554.001	Riegel	1			
56	5977420.001	Walzenlagerung	1			
72	5977348.001	Profil	1			
73	5905570.001	O-Ring 5x1,5	10			
74	5903091.001	Passscheibe DIN988-5x8x0,5	10			
78	5902358.001	Schraube DIN7984-M4x6	10	T		
79	5984782.001	Ableitbürste	1	T		
80	5952698.001	Schalter	1	T		
81	5984440.001	Lagerplatine	1	T		
82	5903501.001	Sicherungsscheibe DIN6799-7	10	T		

Nr.	Art.-Nr.	Benennung	VPE	Bem.	Serien-Nr.	
					von	bis
83	5943120.001	Riemenrad 28	1	T		
84	5903035.001	Passscheibe DIN988-8x14x1,0	10	T		
85	5901071.001	Rillenkugellager DIN625-F688-ZZ	1	T		
86	5970846.001	Zugwalze	1	T		
87	5970853.001	Anbauplatte	1	T		
88	5977596.001	Distanzbolzen	1	T		
89	5901060.001	Kunststoffgleitlager	10	T		
90	5970820.001	Andruckrolle	1	T		
91	5970822.001	Druckstück	1	T		
92	5906133.001	Druckfeder	10	T		
93	5970821.001	Achse	1	T		
94	5903103.001	Passscheibe DIN988-3x6x1,0	10	T		65659
95	5970856.001	Schwenkrahmen	1	T		
96	5970834.001	Drehfeder	1	T		
97	5970824.001	Ansatzschraube	1	T		
98	5902007.001	Schraube DIN912-M3x6	10	T		

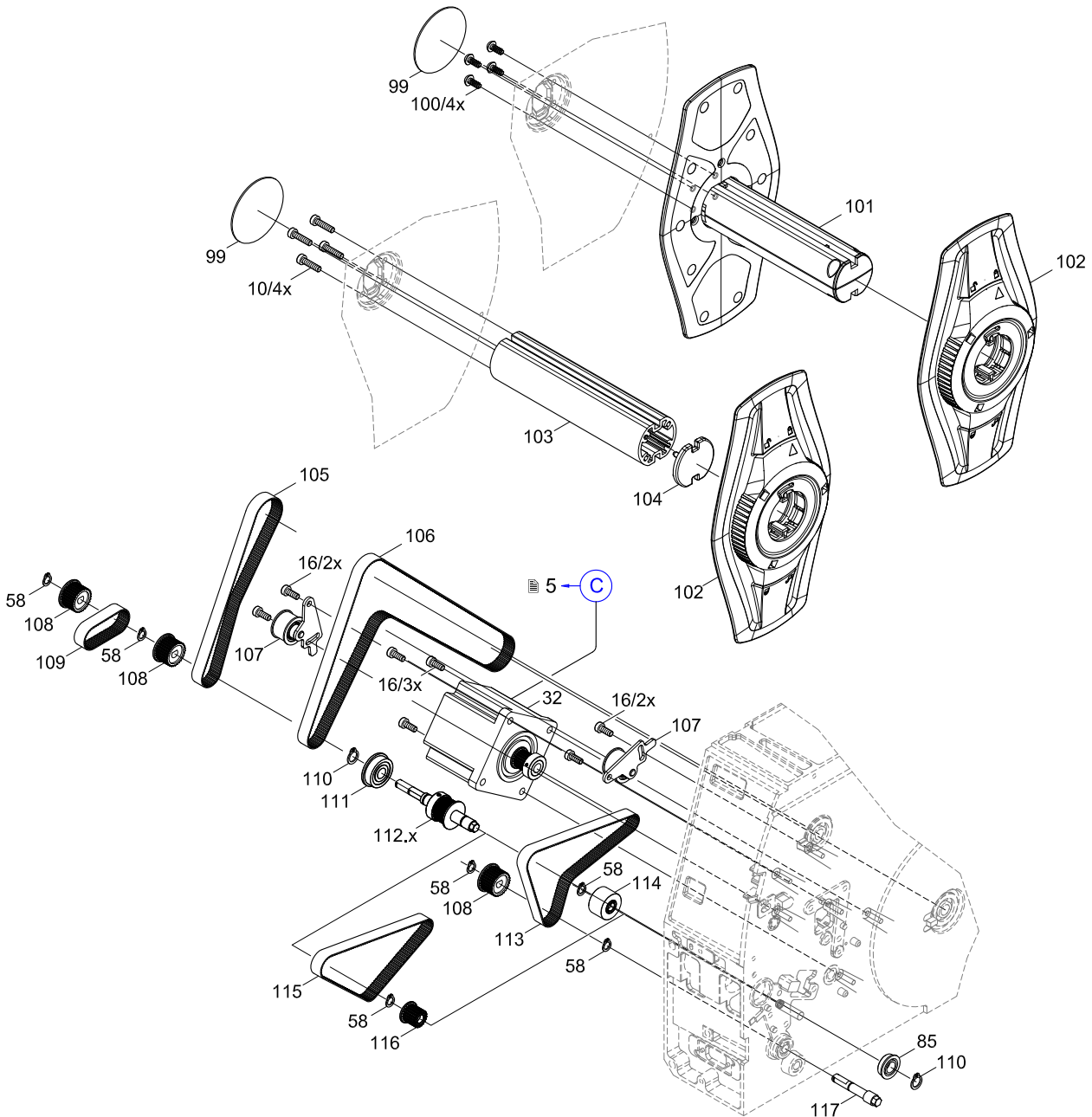
Bem.	B	SQUIX 4/...
	P	SQUIX 4/...P
	T	SQUIX 4/...T
	L	SQUIX 4/4P
	M	SQUIX 4M/4MP/4MT



Nr.	Art.-Nr.	Benennung	VPE	Bem.	Serien-Nr.	
					von	bis
10	5904916.001	Schraube DIN7984-M4x16	10			
16	5902592.001	Schraube DIN7984-M4x10	10			
32	5977350.001	Schrittmotor	1			
58	5903521.001	Sicherungsring DIN471-A6	10			
85	5901071.001	Rillenkugellager DIN625-F688-ZZ	1			
99	5907723.001	Klebleplatte	1			
100	5902816.001	Schraube EJOT-PT-K40x10	10	M		
101	5978914.001	Rollenaufnahme	1	M		
102	5959588.001	Randsteller	1			
103	5977511.001	Profil	1	L		
104	5977562.001	Kappe	1	L		
105	5905827.001	Zahnriemen 155MXL 037	1	BT		
106	5906322.001	Zahnriemen 310MXL 037	1	P		

Nr.	Art.-Nr.	Benennung	VPE	Bem.	Serien-Nr.	
					von	bis
107	5956214.001	Spannblech	1			
108	5946238.001	Riemenrad 29	1			
109	5906254.001	Zahnriemen 54MXL 037	1	T		
110	5903516.001	Sicherungsring DIN471-8x0,8	10			
111	5901090.001	Rillenkugellager DIN625-F608-ZZ	1			
112.1	5954182.001	Zwischenwelle	1	BP		
112.2	5970813.001	Zwischenwelle	1	T		
113	5907261.001	Zahnriemen 146MXL 037	1	P		
114	5977470.001	Umlenkrolle	1	P		
115	5907267.001	Zahnriemen 129MXL 037	1	BT		
116	5977472.001	Umlenkrad	1	BT		
117	5954184.001	Zwischenwelle	1	P		

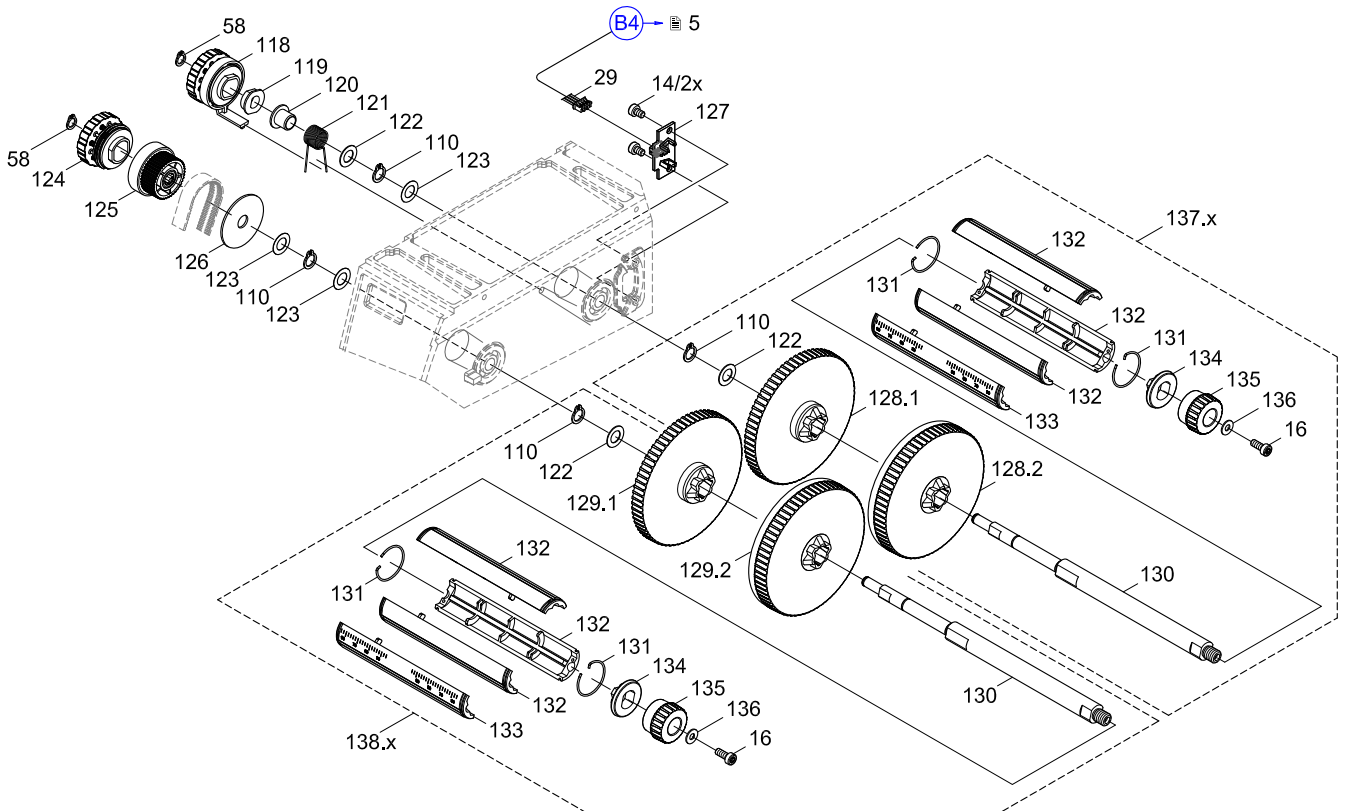
Bem.	B	SQUIX 4/...
	P	SQUIX 4/...P
	T	SQUIX 4/...T
	L	SQUIX 4/4P
	M	SQUIX 4M/4MP/4MT



Nr.	Art.-Nr.	Benennung	VPE	Bem.	Serien-Nr.	
					von	bis
14	5902571.001	Schraube DIN7984-M4x6	10			
16	5902592.001	Schraube DIN7984-M4x10	10			
29	5977327.001	Kabel Sensoren	1			
58	5903521.001	Sicherungsring DIN471-A6	10			
110	5903516.001	Sicherungsring DIN471-8x0,8	10			
118	5954114.001	Bremse	1			
119	5541172.001	Mitnehmer	1			
120	5901123.001	Kunststoffgleitlager	10			
121	5954131.001	Drehfeder	5			
122	5903020.001	Passscheibe DIN988-8x14x0,5	10			
123	5903038.001	Passscheibe DIN988-8x14x0,2	10			
124	5954113.001	Kupplung	1			
125	5954115.001	Riemenrad 42	1			
126	5903128.001	Scheibe 35x8,4x1,25	10			
127	5977314.001	Foliensensor	1			

Nr.	Art.-Nr.	Benennung	VPE	Bem.	Serien-Nr.	
					von	bis
128.1	5977461.001	Teller	1	L		
128.2	5984439.001	Teller	1	M		
129.1	5977462.001	Teller	1	L		
129.2	5977476.001	Teller	1	M		
130	5977802.001	Wickelwelle	1			
131	5954124.001	Sprengring	10			
132	5954122.001	Schale	1			
133	5958595.001	Schale	1	M		
134	5954121.001	Konus	1			
135	5984438.001	Drehknopf	1			
136	5903137.001	Scheibe DIN125-A4,3	10			
137.1	5977819.001	Abwickler Transfer	1	L		
137.2	5977823.001	Abwickler Transfer	1	M		
138.1	5977820.001	Aufwickler Transfer	1	L		
138.2	5977821.001	Aufwickler Transfer	1	M		

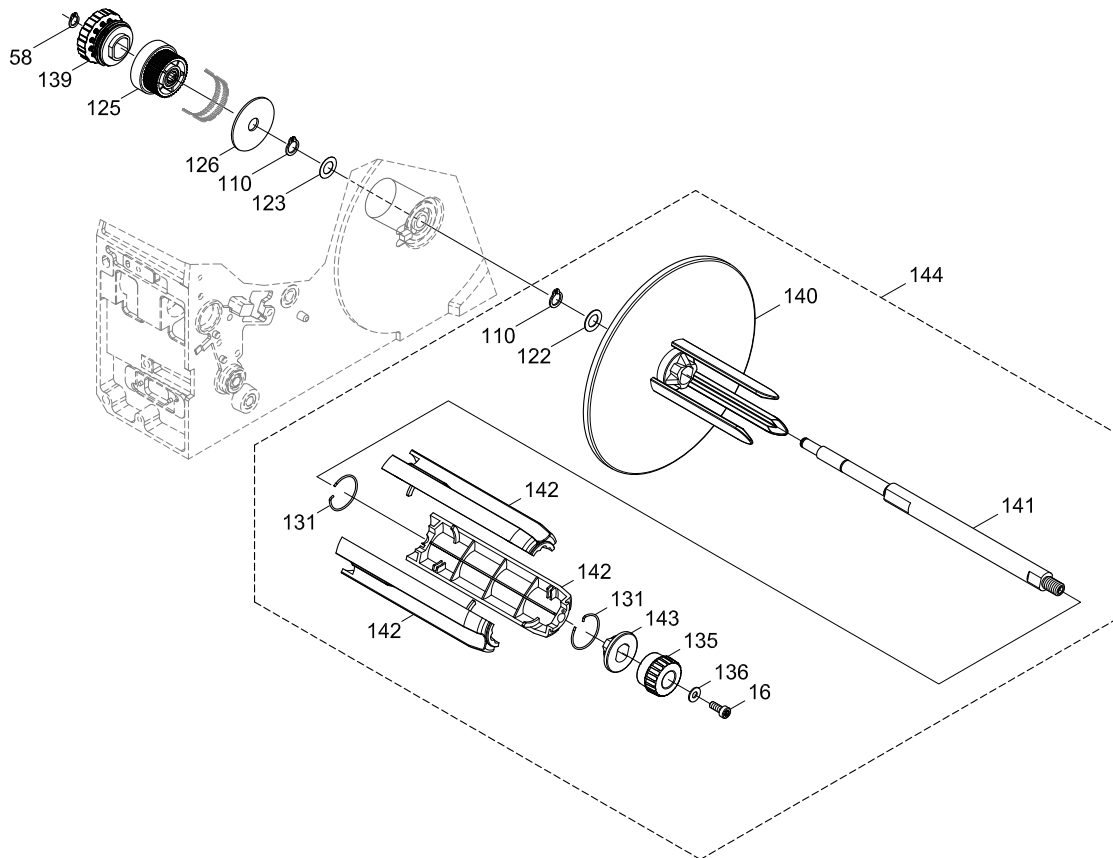
Bem.	B	SQUIX 4/...
	P	SQUIX 4/...P
	T	SQUIX 4/...T
	L	SQUIX 4/4P
	M	SQUIX 4M/4MP/4MT



Nr.	Art.-Nr.	Benennung	VPE	Bem.	Serien-Nr.	
					von	bis
16	5902592.001	Schraube DIN7984-M4x10	10	P		
58	5903521.001	Sicherungsring DIN471-A6	10	P		
110	5903516.001	Sicherungsring DIN471-8x0,8	10	P		
122	5903020.001	Passscheibe DIN988-8x14x0,5	10	P		
123	5903038.001	Passscheibe DIN988-8x14x0,2	10	P		
125	5954115.001	Riemenrad 42	1	P		
126	5903128.001	Scheibe 35x8,4x1,25	10	P		
131	5954124.001	Sprengring	10	P		

Nr.	Art.-Nr.	Benennung	VPE	Bem.	Serien-Nr.	
					von	bis
135	5984438.001	Drehknopf	1	P		
136	5903137.001	Scheibe DIN125-A4,3	10	P		
139	5954146.001	Kupplung	1	P		
140	5977475.001	Spannkonus	1	P		
141	5977803.001	Wickelwelle	1	P		
142	5954141.001	Schale	3	P		
143	5954143.001	Konus	1	P		
144	5977818.001	Interner Aufwickler	1	P		

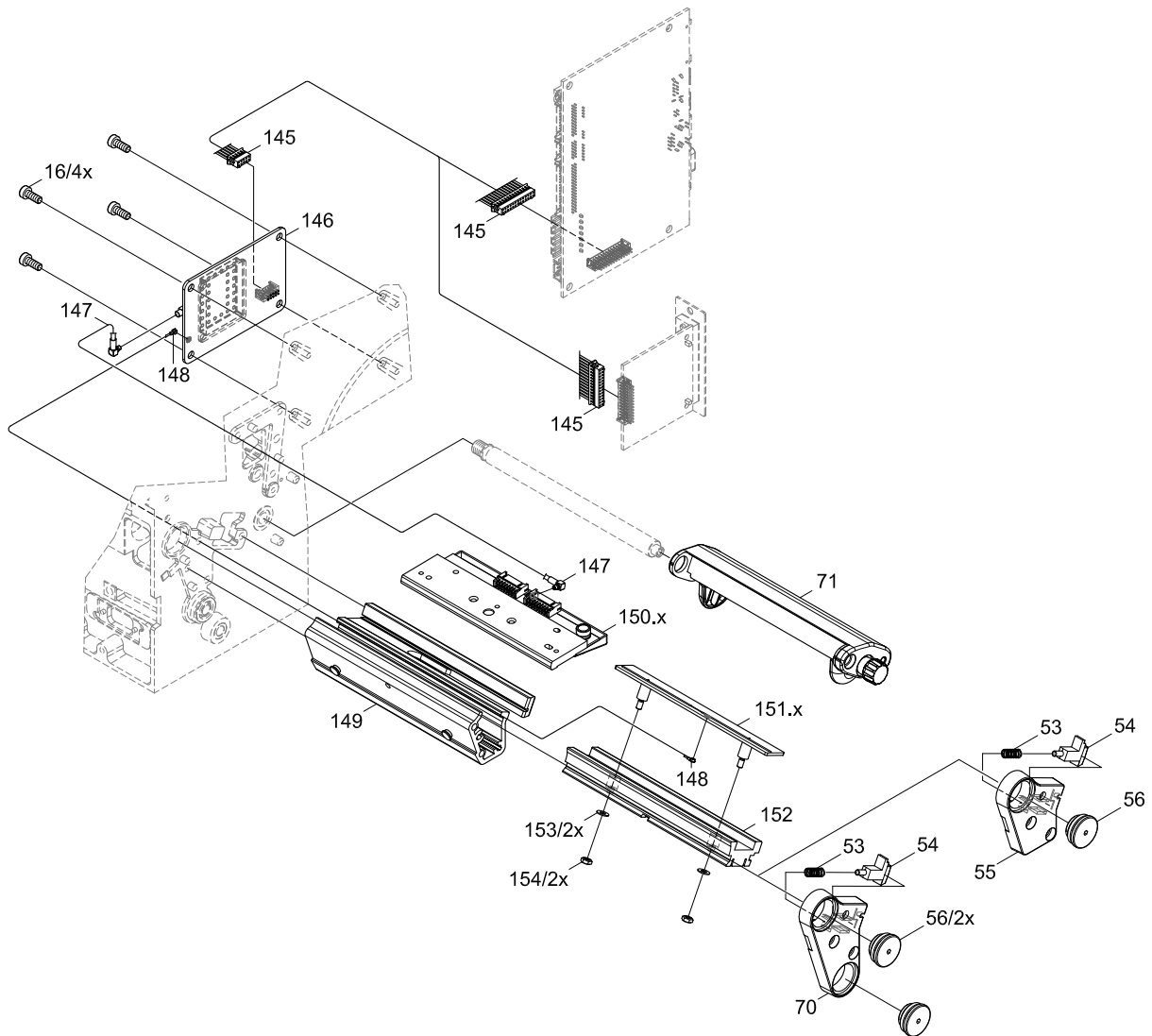
Bem.	B	SQUIX 4/...
	P	SQUIX 4/...P
	T	SQUIX 4/...T
	L	SQUIX 4/4P
	M	SQUIX 4M/4MP/4MT



Nr.	Art.-Nr.	Benennung	VPE	Bem.	Serien-Nr.	
					von	bis
16	5902592.001	Schraube DIN7984-M4x10	10			
53	5540637.001	Druckfeder	10	acd		
54	5977554.001	Riegel	1	acd		
55	5977484.001	Lagerplatine	1	Bacd		
56	5977420.001	Walzenlagerung	1	acd		
70	5977483.001	Lagerplatine	1	Paacd		
71	5977816.001	Schwinge	1	acd		
145	5977738.001	Kabel I/O-RFID	1			
146	5977375.001	LP UHF-RFID-Adapter	1			
147	3300949.001	Kabel RFID	1	bd		
148	3300911.001	Kabel RFID	1	acd		
149	5977366.001	Profil	1	acd		

Nr.	Art.-Nr.	Benennung	VPE	Bem.	Serien-Nr.	
					von	bis
150.1	5987177.001	Druckkopf 4.3/200 SQUIX RFID	1	bdx		
150.2	5987178.001	Druckkopf 4.3/300 SQUIX RFID	1	bdx		
150.3	5987179.001	Druckkopf 4/300 SQUIX RFID	1	bdx		
150.4	5987180.001	Druckkopf 4/600 SQUIX RFID	1	bdx		
151.1	5979798.001	LP Antenne RFID	1	ad		
151.2	5984802.001	LP Antenne RFID	1	c		
152	5979795.001	Abdeckung	1	acd		
153	5903004.001	Scheibe DIN125-A3,2	10	acd		
154	5902505.001	Mutter DIN934-M3	10	acd		

Bem.	a	UHF-RFID-Modul SQUIX 4 Standard
	b	UHF-RFID-Modul SQUIX 4 On-Metal
	c	UHF-RFID-Modul SQUIX 4 HS
	d	UHF-RFID-Modul SQUIX 4 Dual
	x	alternativ
	B	SQUIX 4/...
	P	SQUIX 4/...P



lfd.Nr.	Abbildung/Seite													Nr.	Artikel-Nr.	Bezeichnung	VPE	EE				Bemerkung	Serien-Nr.		
																		von	bis						
1													13	148	3300911.001	Kabel RFID	1	-	-	-	-	acd			
2													13	147	3300949.001	Kabel RFID	1	-	-	-	-	bd			
3				6	7	8	9						13	53	5540637.001	Druckfeder	10	-	-	-	-				
4												11		119	5541172.001	Mitnehmer	1	-	-	-	-				
5		4												22	5551162.001	Netzteil	1	-	-	C	D				
6		4												24	5551312.001	LP I/O-Interface	1	-	-	-	-	P			
7		4												21	5551353.001	LP CPU X4.2	1	-	-	C	D				
8								9						89	5901060.001	Kunststoffgleitlager	10	-	-	-	-	T			
9								9	10					85	5901071.001	Rillenkugellager DIN625-F688-ZZ	1	-	-	-	-	T			
10									10					111	5901090.001	Rillenkugellager DIN625-F608-ZZ	1	-	-	-	-				
11												11		120	5901123.001	Kunststoffgleitlager	10	-	-	-	-	D			
12		3												4	5901575.001	Kabelhalter	10	-	-	-	-				
13		3												3	5901781.001	Kabelhalter	10	-	-	-	-				
14								9						98	5902007.001	Schraube DIN912-M3x6	10	-	-	-	-	T			
15				5										42	5902010.001	Schraube DIN912-M3x10	10	-	-	-	-				
16				5										35	5902011.001	Schraube DIN912-M3x20	10	-	-	-	-				
17	3	4		6	7	8	9							1	5902241.001	Schraube DIN7984-M4x10	10	-	-	-	-	BP			
18								9						78	5902358.001	Schraube DIN7984-M4x6	10	-	-	-	-	T			
19				5	6	7	8	9						33	5902457.001	Schraube DIN7985-M2x10	10	-	-	-	-				
20													13	154	5902505.001	Mutter DIN934-M3	10	-	-	-	-	acd			
21	3			5								11		14	5902571.001	Schraube DIN7984-M4x6	10	-	-	-	-				
22	3	4	5	6	7	8	9	10	11	12	13			16	5902592.001	Schraube DIN7984-M4x10	10	-	-	-	-				
23												10		100	5902816.001	Schraube EJOT-PT-K40x10	10	-	-	-	-	M			
24				6	7	8								69	5902817.001	Schraube ISO7380-M4x6	10	-	-	-	-	P			
25												13		153	5903004.001	Scheibe DIN125-A3,2	10	-	-	-	-	acd			
26												11	12	122	5903020.001	Passscheibe DIN988-8x14x0,5	10	-	-	-	-				
27								9						84	5903035.001	Passscheibe DIN988-8x14x1,0	10	-	-	-	-	T			
28												11	12	123	5903038.001	Passscheibe DIN988-8x14x0,2	10	-	-	-	-				
29						8	9							74	5903091.001	Passscheibe DIN988-5x8x0,5	10	-	-	-	-				
30							9							94	5903103.001	Passscheibe DIN988-3x6x1,0	10	-	-	-	-	T		65659	
31												11	12	126	5903128.001	Scheibe 35x8,4x1,25	10	-	-	-	-				
32												11	12	136	5903137.001	Scheibe DIN125-A4,3	10	-	-	-	-				
33								9						82	5903501.001	Sicherungsscheibe DIN6799-7	10	-	-	-	-	T			
34									10	11	12			110	5903516.001	Sicherungsring DIN471-8x0,8	10	-	-	-	-				
35				6	7	8			10	11	12			58	5903521.001	Sicherungsring DIN471-A6	10	-	-	-	-	P			
36	3													9	5904915.001	Schraube DIN7984-M4x8	10	-	-	-	-				
37	3			5	6	7	8							10	5904916.001	Schraube DIN7984-M4x16	10	-	-	-	-				
38								8	9					73	5905570.001	O-Ring 5x1,5	10	-	-	-	-				
39									10					105	5905827.001	Zahnriemen 155MXL 037	1	-	-	C	D	BT			
40								9						92	5906133.001	Druckfeder	10	-	-	-	-	T			
41				5										37	5906136.001	Druckfeder	5	-	-	-	-				
42				5										31	5906209.001	Ferrit	1	-	-	-	-			5787	
43									10					109	5906254.001	Zahnriemen 54MXL 037	1	-	-	C	D	T			
44				6	7	8								57	5906262.001	Zugfeder	1	-	-	-	-	P			
45												10		106	5906322.001	Zahnriemen 310MXL 037	1	-	-	C	D	P			
46												10		113	5907261.001	Zahnriemen 146MXL 037	1	-	-	C	D	P			
47														115	5907267.001	Zahnriemen 129MXL 037	1	-	-	C	D	BT			
48												10		99	5907723.001	Klebeplatte	1	-	-	-	-				
49								9						83	5943120.001	Riemenrad 28	1	-	-	-	-	T			
50				5										49	5946113.001	Schlüssel	1	-	-	-	-				
51												10		108	5946238.001	Riemenrad 29	1	-	-	-	-				
52								9						80	5952698.001	Schalter	1	-	-	-	-	T			
53				5										43	5954044.001	Umlenkrolle	1	-	-	-	-				
54												11		124	5954113.001	Kupplung	1	-	B	C	D				
55												11		118	5954114.001	Bremse	1	-	B	C	D				
56												11	12	125	5954115.001	Riemenrad 42	1	-	-	-	-				
57														11	134	5954121.001	Konus	1	-	-	-	-	D		
58												11		132	5954122.001	Schale	1	-	-	-	-	D			
59												11	12	131	5954124.001	Sprengring	10	-	B	C	D				
60														11	121	5954131.001	Drehfeder	5	-	-	-	-			
61														12	142	5954141.001	Schale	3	-	-	-	-	P		
62														12	143	5954143.001	Konus	1	-	-	-	-	D	P	
63														12	139	5954146.001	Kupplung	1	-	B	C	D	P		

VPE Verpackungseinheit

Bemerkungen

- B SQUIX 4/...
- P SQUIX 4/...P
- T SQUIX 4/...T
- L SQUIX 4/4P
- M SQUIX 4M/4MP/4MT

S Standard

- E für ESD-Bereich
- F für Lebensmittelbereich

- a UHF-RFID-Modul SQUIX 4 Standard
- b UHF-RFID-Modul SQUIX 4 On-Metal
- c UHF-RFID-Modul SQUIX 4 HS
- d UHF-RFID-Modul SQUIX 4 Dual
- x alternativ

EE Ersatzteil - Empfehlung

- A - Verschleißteile und Zubehör
- B - empfohlene Baugruppen für schnelle Reparatur
- C - empfohlene Ersatzteile für Händler
- D - empfohlene Ersatzteile für Zentrallager

lfd.Nr.	Abbildung/Seite										Nr.	Artikel-Nr.	Bezeichnung	VPE	EE					Bemerkung	Serien-Nr.		
	1	2	3	4	5	6	7	8	9	10					von	bis							
64						6	7	8	9		52	5954180.001	Druckwalze DR4	1	A	B	C	D					
65									10		112.1	5954182.001	Zwischenwelle	1	-	-	-	-	BP				
66						6	7	8			67	5954183.001	Umlenkwalze RR4	1	-	-	-	C	D	P			
67									10		117	5954184.001	Zwischenwelle	1	-	-	-	-	P				
68									10		107	5956214.001	Spannblech	1	-	-	-	-					
69									11		133	5958595.001	Schale	1	-	-	-	-	D	M			
70									10		102	5959588.001	Randsteller	1	-	-	-	C	D				
71									10		112.2	5970813.001	Zwischenwelle	1	-	-	-	-	-	T			
72								9			90	5970820.001	Andruckrolle	1	-	-	-	-	-	T			
73								9			93	5970821.001	Achse	1	-	-	-	-	-	T			
74								9			91	5970822.001	Druckstück	1	-	-	-	-	-	T			
75								9			97	5970824.001	Ansatzschraube	1	-	-	-	-	-	T			
76								9			96	5970834.001	Drehfeder	1	-	-	-	-	-	T			
77								9			86	5970846.001	Zugwalze	1	-	-	-	-	-	T			
78								9			87	5970853.001	Anbauplatte	1	-	-	-	-	-	T			
79								9			95	5970856.001	Schwenkrahmen	1	-	-	-	-	-	T			
80	4										17	5977312.001	Kabel Bedienfeld	1	-	-	-	-	-				
81									11		127	5977314.001	Foliensensor	1	-	-	-	C	D				
82						6	7	8			59	5977316.001	Hebel	1	-	-	-	-	-	P			
83	4										19	5977326.001	Kabel Netzteil	1	-	-	-	-	-				
84						5	6	7	8		29	5977327.001	Kabel Sensoren	1	-	-	-	-	-				
85	4										20	5977328.001	Kabel Peripherie	1	-	-	-	-	-				
86	4										18	5977330.001	Kabel I/O-Interface	1	-	-	-	-	-	P			
87						5	6	7	8		28	5977331.001	Schalter	1	-	-	-	-	-				
88	3										15.1	5977332.001	Faltdeckel	1	-	-	-	-	-	S			
89						5					45	5977336.001	Federblech	1	-	-	-	-	-				
90	4										26.2	5977345.001	Bedienfeld	1	-	-	-	C	D	S	2000		
91	4										26.3	5977345.003	Bedienfeld	1	-	-	-	-	-	E	2000		
92	3										6.1	5977346.001	Abdeckung	1	-	-	-	-	-	BS			
93	3										6.2	5977346.003	Abdeckung	1	-	-	-	-	-	BE			
94								8	9		72	5977348.001	Profil	1	-	-	-	-	-		5000		
95						5			10		32	5977350.001	Schrittmotor	1	-	-	-	-	-				
96										13	149	5977366.001	Profil	1	-	-	-	-	-	acd			
97						5					44	5977373.001	Exzenter	1	-	-	-	-	-				
98										13	146	5977375.001	LP UHF-RFID-Adapter	1	-	-	-	C	D				
99						5					40.2	5977380.001	Druckkopf 4/600	1	A	B	C	D	4/600				
100						5					40.3	5977382.001	Druckkopf 4.3/200	1	A	B	C	D	4.3/200				
101						5					40.4	5977383.001	Druckkopf 4.3/300	1	A	B	C	D	4.3/300				
102	3										5.1	5977399.001	Blende	1	-	-	-	-	-	BP			
103	3										5.2	5977399.004	Blende	1	-	-	-	-	-	BPE			
104	3										2.1	5977405.001	Rückwand	1	-	-	-	-	-	S			
105	3										2.2	5977405.004	Rückwand	1	-	-	-	-	-	E			
106						6	7	8			65	5977414.001	Spendekante DP400	1	-	-	-	-	-	P			
107						6	7	8	9		51	5977415.001	Abreißkante TP400	1	-	-	-	-	-	B			
108						5					41.1	5977416.001	Kopfwinkel	1	-	-	-	-	-	L			
109						6	7	8	9		13	56	5977420.001	Walzenlagerung	1	-	-	-	-	-			
110						6	7	8			66	5977422.001	Andruckachse	1	-	-	-	-	-	P			
111						6	7	8			68	5977423.001	Andruckrolle	1	-	-	-	-	-	P			
112						6	7				50	5977432.001	Profil	1	-	-	-	-	-				
113								8			77	5977435.001	Lagerplatine	1	-	-	-	-	-	P	5000		
114								8			75	5977436.001	Lagerplatine	1	-	-	-	-	-	B	5000		
115						6	7	8			61	5977441.001	Drehfeder	1	-	-	-	-	-				
116						5					46	5977443.001	Profil	1	-	-	-	-	-				
117						5					40.1	5977444.001	Druckkopf 4/300	1	A	B	C	D	4/300				
118						5					48	5977459.001	Hebel	1	-	-	-	-	-				
119									11		128.1	5977461.001	Teller	1	-	-	-	-	-	L			
120									11		129.1	5977462.001	Teller	1	-	-	-	-	-	L			
121	3										12	5977466.001	Fuß	1	-	-	-	-	-				
122									10		114	5977470.001	Umlenkrolle	1	-	-	-	-	-	P			
123									10		116	5977472.001	Umlenkrad	1	-	-	-	-	-	BT			
124										12	140	5977475.001	Spannkonus	1	-	-	-	-	-	P			
125									11		129.2	5977476.001	Teller	1	-	-	-	-	-	M			
126						5					30	5977480.001	Kabel Druckkopf	1	-	-	-	-	-				

VPE Verpackungseinheit

Bemerkungen

- B SQUIX 4/...
- P SQUIX 4/...P
- T SQUIX 4/...T
- L SQUIX 4/4P
- M SQUIX 4M/4MP/4MT

S Standard

- E für ESD-Bereich
- F für Lebensmittelbereich

EE Ersatzteil - Empfehlung

- A - Verschleißteile und Zubehör
- B - empfohlene Baugruppen für schnelle Reparatur
- C - empfohlene Ersatzteile für Händler
- D - empfohlene Ersatzteile für Zentrallager

- a UHF-RFID-Modul SQUIX 4 Standard
- b UHF-RFID-Modul SQUIX 4 On-Metal
- c UHF-RFID-Modul SQUIX 4 HS
- d UHF-RFID-Modul SQUIX 4 Dual
- x alternativ

lfd.Nr.	Abbildung/Seite										Nr.	Artikel-Nr.	Bezeichnung	VPE	EE					Bemerkung	Serien-Nr.	
															von	bis						
127				5								36	5977481.001	Mitnehmer	1	-	-	-	-			
128				5								47	5977482.001	Lagerplatine	1	-	-	-	-			
129				6	7						13	70	5977483.001	Lagerplatine	1	-	-	-	-	P		
130				6	7						13	55	5977484.001	Lagerplatine	1	-	-	-	-	B		
131			4									26.1	5977491.001	Bedienfeld	1	-	-	C	D	S		1999
132										10		103	5977511.001	Profil	1	-	-	-	-	L		
133				5								39.2	5977514.001	Kopfdrucksystem	1	-	-	-	-	M		
134				5								39.1	5977516.001	Kopfdrucksystem	1	-	-	-	-	L		
135				6	7	8						64	5977531.001	Etikettenlichtschanke	1	-	B	C	D			
136				5								38	5977536.001	Umlenkrolle Transfer	1	-	-	-	-			
137				6	7	8	9				13	54	5977554.001	Riegel	1	-	-	-	-			
138				5								41.2	5977561.001	Kopfwinkel	1	-	-	-	-	M		
139										10		104	5977562.001	Kappe	1	-	-	-	-	L		
140	3											7	5977568.001	Scharnier	1	-	-	-	-	B		
141	3											8	5977569.001	Scharnier	1	-	-	-	-	B		
142	3											13.1	5977570.001	Abdeckung	1	-	-	-	-	S		
143	3											13.2	5977570.002	Abdeckung	1	-	-	-	-	E		
144			4									23	5977576.001	Blende	1	-	-	-	-	BT		
145				6	7	8						60	5977577.001	Schwenkachse	1	-	-	-	-			
146				6	7	8						63	5977578.001	Umlenkrolle	1	-	-	-	-			
147				5								34	5977591.001	Klemme	1	-	-	-	-			
148										9		88	5977596.001	Distanzbolzen	1	-	-	-	-	T		
149											13	145	5977738.001	Kabel I/O-RFID	1	-	-	-	-			
150	3											15.2	5977763.001	Faltdeckel	1	-	-	-	-	E		
151	3											15.3	5977764.001	Faltdeckel	1	-	-	-	-	F		
152										8		76	5977793.001	Schwinge	1	-	-	-	-		5000	
153				6								62	5977794.001	Schwinge	1	-	-	-	-			
154										11		130	5977802.001	Wickelwelle	1	-	-	-	-			
155											12	141	5977803.001	Wickelwelle	1	-	-	-	-	P		
156										7		13	71	5977816.001	Schwinge	1	-	-	-	-		
157											12	144	5977818.001	Interner Aufwickler	1	-	-	-	-	P		
158										11		137.1	5977819.001	Abwickler Transfer	1	-	-	-	-	L		
159										11		138.1	5977820.001	Aufwickler Transfer	1	-	-	-	-	L		
160										11		138.2	5977821.001	Aufwickler Transfer	1	-	-	-	-	M		
161										11		137.2	5977823.001	Abwickler Transfer	1	-	-	-	-	M		
162	3											11	5977846.001	Boden	1	-	-	-	-			
163			4									27	5978912.001	USB WLAN-Stick	1	-	-	-	-		2000	
164										10		101	5978914.001	Rollenaufnahme	1	-	-	-	-	M		
165			4									25	5978958.001	Dichtung	1	-	-	-	-			
166											13	152	5979795.001	Abdeckung	1	-	-	-	-	acd		
167											13	151.1	5979798.001	LP Antenne RFID	1	-	-	-	-	ad		
168										11	12	135	5984438.001	Drehknopf	1	-	-	-	D			
169										11		128.2	5984439.001	Teller	1	-	-	-	-	M		
170										9		81	5984440.001	Lagerplatine	1	-	-	-	-	T		
171										9		79	5984782.001	Ableitbürste	1	-	-	-	-	T		
172											13	151.2	5984802.001	LP Antenne RFID	1	-	-	-	-	c		
173											13	150.1	5987177.001	Druckkopf 4.3/200 SQUIX RFID	1	-	-	-	-	bdx		
174											13	150.2	5987178.001	Druckkopf 4.3/300 SQUIX RFID	1	-	-	-	-	bdx		
175											13	150.3	5987179.001	Druckkopf 4/300 SQUIX RFID	1	-	-	-	-	bdx		
176											13	150.4	5987180.001	Druckkopf 4/600 SQUIX RFID	1	-	-	-	-	bdx		

## 11 Verpackung/Beipack

lfd.Nr.	Abbildung/Seite										Nr.	Artikel-Nr.	Bezeichnung	VPE	EE					Bemerkung	Serien-Nr.	
															von	bis						
177												-	5550611.001	Netzkabel Typ E+F	1	-	-	-	-			
178												-	5901655.001	Anschlusskabel USB	1	-	-	-	-			
179												-	5984304.001	Verpackung	1	-	-	-	-			

VPE Verpackungseinheit

EE Ersatzteil - Empfehlung

A - Verschleißteile und Zubehör

B - empfohlene Baugruppen für schnelle Reparatur

C - empfohlene Ersatzteile für Händler

D - empfohlene Ersatzteile für Zentrallager

Bemerkungen

B SQUIX 4/...

P SQUIX 4/...P

T SQUIX 4/...T

L SQUIX 4/4P

M SQUIX 4M/4MP/4MT

S Standard

E für ESD-Bereich

F für Lebensmittelbereich

a UHF-RFID-Modul SQUIX 4 Standard

b UHF-RFID-Modul SQUIX 4 On-Metal

c UHF-RFID-Modul SQUIX 4 HS

d UHF-RFID-Modul SQUIX 4 Dual

x alternativ