



Etikettendrucker

SQUIX 8.3

für folgende Produkte

| Familie | Typ |
|---------|----------------|
| SQUIX | SQUIX 8.3/300 |
| | SQUIX 8.3/300P |

Ausgabe: 09/2022 - Art.-Nr.. 9003825

Urheberrecht

Diese Dokumentation sowie Übersetzungen hiervon sind Eigentum der cab Produkttechnik GmbH & Co KG. Das Reproduzieren, Verarbeiten, Vervielfältigen oder Verbreiten im Ganzen oder in Teilen zu anderen Zwecken als der Verfolgung seiner ursprünglichen bestimmungsgemäßen Verwendung - insbesondere die Ersatzteilbeschaffung eines von cab verkauften Gerätes - erfordert die vorherige schriftliche Genehmigung der cab.

Redaktion

Bei Fragen oder Anregungen wenden Sie sich bitte an cab Produkttechnik GmbH & Co KG Adresse „Deutschland“.

Aktualität

Durch die ständige Weiterentwicklung der Geräte können Abweichungen zwischen der Dokumentation und dem Gerät auftreten.

Die aktuelle Ausgabe finden Sie unter www.cab.de.

Geschäftsbedingungen

Lieferungen und Leistungen erfolgen zu den „Allgemeinen Verkaufsbedingungen der cab“.

Inhaltsverzeichnis

| | | |
|---|--|----|
| 1 | Verkleidung | 3 |
| 2 | Bedienfeld, Netzteil, CPU | 4 |
| 3 | Druckkopfbaugruppe | 5 |
| 4 | Druckwalzenbaugruppe, Etikettenlichtschranke | 6 |
| 5 | Antrieb, Getriebe, Rollenhalter | 7 |
| 6 | Transferfolienwickler | 8 |
| 7 | Interner Aufwickler | 9 |
| 8 | Ersatzteilregister | 10 |
| 9 | Verpackung/Beipack | 12 |

Deutschland
cab Produkttechnik GmbH & Co KG
 Karlsruhe
 Tel. +49 721 6626 0
www.cab.de

USA
cab Technology, Inc.
 Chelmsford, MA
 Tel. +1 978 250 8321
www.cab.de/us

Taiwan
cab Technology Co., Ltd.
 Taipeh
 Tel. +886 (02) 8227 3966
www.cab.de/tw

Singapur
cab Singapore Pte. Ltd.
 Singapur
 Tel. +65 6931 9099
www.cab.de/en

Frankreich
cab Technologies S.à.r.l.
 Niedermodern
 Tel. +33 388 722501
www.cab.de/fr

Mexiko
cab Technology, Inc.
 Juárez
 Tel. +52 656 682 4301
www.cab.de/es

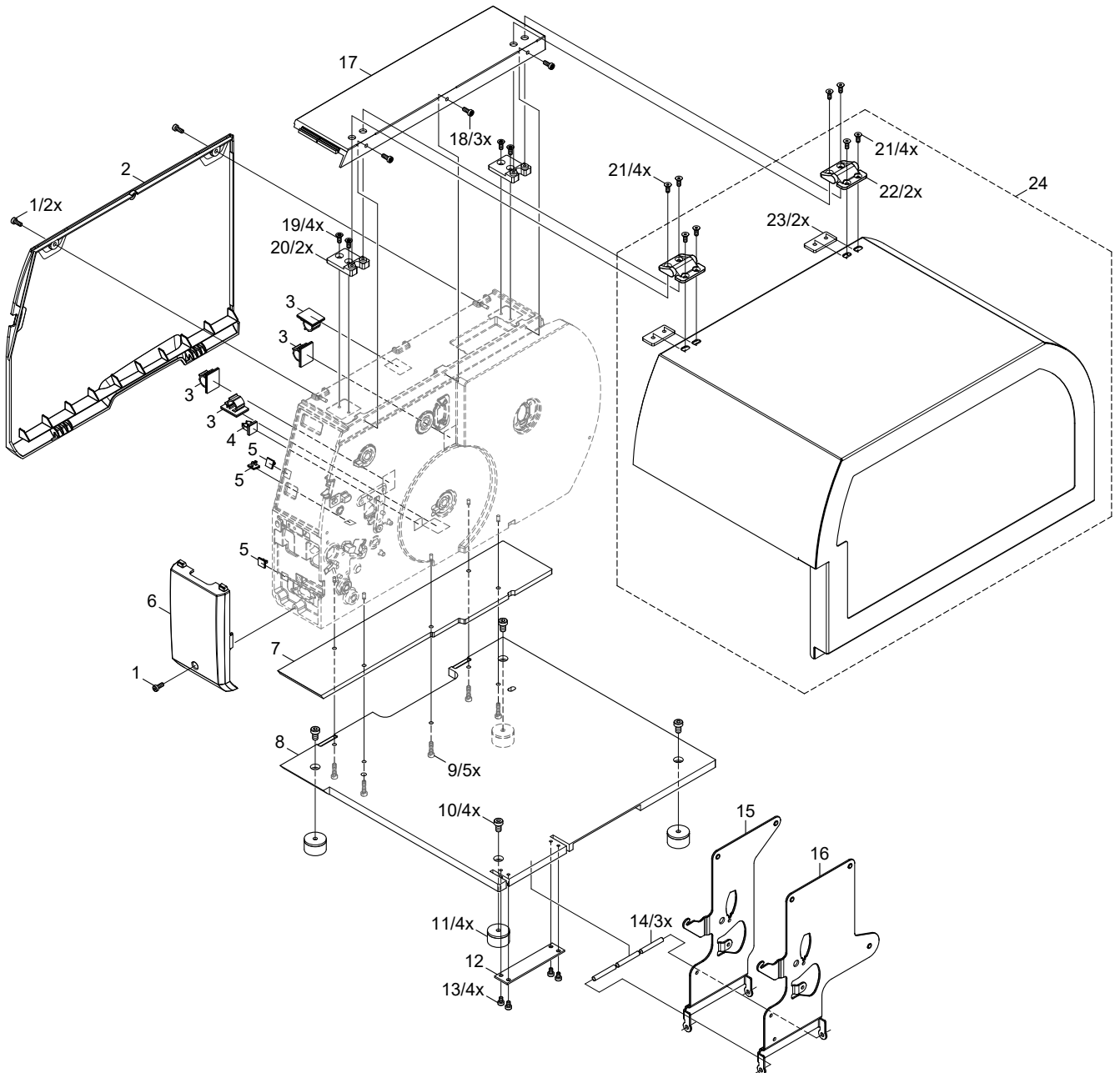
China
cab (Shanghai) Trading Co., Ltd.
 Shanghai
 Tel. +86 (021) 6236 3161
www.cab.de/cn

Südafrika
cab Technology (Pty) Ltd.
 Randburg
 Tel. +27 11 886 3580
www.cab.de/za

| Nr. | Art.-Nr. | Benennung | VPE | Bem. | Serien-Nr. | |
|-----|-------------|------------------------|-----|------|------------|-----|
| | | | | | von | bis |
| 1 | 5902241.001 | Schraube DIN7984-M4x10 | 10 | | | |
| 2 | 5977405.001 | Rückwand | 1 | | | |
| 3 | 5901781.001 | Kabelhalter | 10 | | | |
| 4 | 5919040.001 | Kabelhalter | 10 | P | | |
| 5 | 5901575.001 | Kabelhalter | 10 | | | |
| 6 | 5977399.001 | Blende | 1 | | | |
| 7 | 5984242.001 | Zwischenplatte | 1 | | | |
| 8 | 5984173.001 | Boden | 1 | | | |
| 9 | 5902572.001 | Schraube DIN7984-M4x16 | 10 | | | |
| 10 | 5902375.001 | Schraube DIN7984-M6x10 | 10 | | | |
| 11 | 5906163.001 | Gummi-Metall-Puffer | 1 | | | |
| 12 | 5945849.001 | Deckstreifen | 1 | | | |

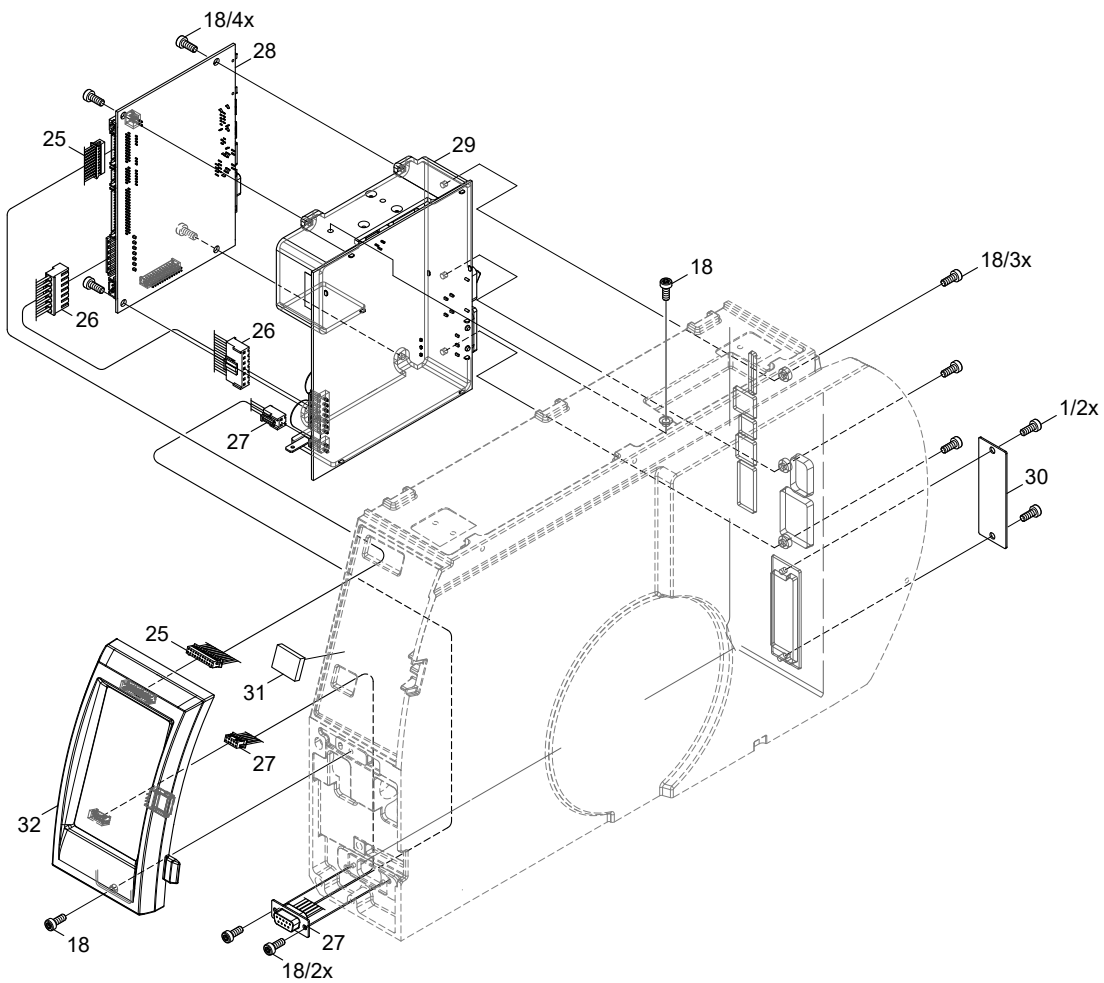
| Nr. | Art.-Nr. | Benennung | VPE | Bem. | Serien-Nr. | |
|-----|-------------|------------------------|-----|------|------------|-----|
| | | | | | von | bis |
| 13 | 5902571.001 | Schraube DIN7984-M4x6 | 10 | | | |
| 14 | 5945848.001 | Lagerachse | 1 | | | |
| 15 | 5984250.001 | Stützwinkel | 1 | B | | |
| 16 | 5984194.001 | Stützwinkel | 1 | P | | |
| 17 | 5984171.001 | Abdeckung | 1 | | | |
| 18 | 5902592.001 | Schraube DIN7984-M4x10 | 10 | | | |
| 19 | 5902554.001 | Schraube DIN7991-M4x10 | 10 | | | |
| 20 | 5984176.001 | Zwischenplatte | 1 | | | |
| 21 | 5902016.001 | Schraube DIN7991-M4x10 | 10 | | | |
| 22 | 5965848.001 | Scharnier | 1 | | | |
| 23 | 5959732.001 | Gewindestreifen | 1 | | | |
| 24 | 5984165.001 | Deckel | 1 | | | |

| Bem. | B | SQUIX 8.3/300 |
|------|---|----------------|
| | P | SQUIX 8.3/300P |



| Nr. | Art.-Nr. | Benennung | VPE | Bem. | Serien-Nr. | |
|-----|-------------|------------------------|-----|------|------------|-----|
| | | | | | von | bis |
| 1 | 5902241.001 | Schraube DIN7984-M4x10 | 10 | | | |
| 18 | 5902592.001 | Schraube DIN7984-M4x10 | 10 | | | |
| 25 | 5977312.001 | Kabel Bedienfeld | 1 | | | |
| 26 | 5977326.001 | Kabel Netzteil | 1 | | | |
| 27 | 5977328.001 | Kabel Peripherie | 1 | | | |

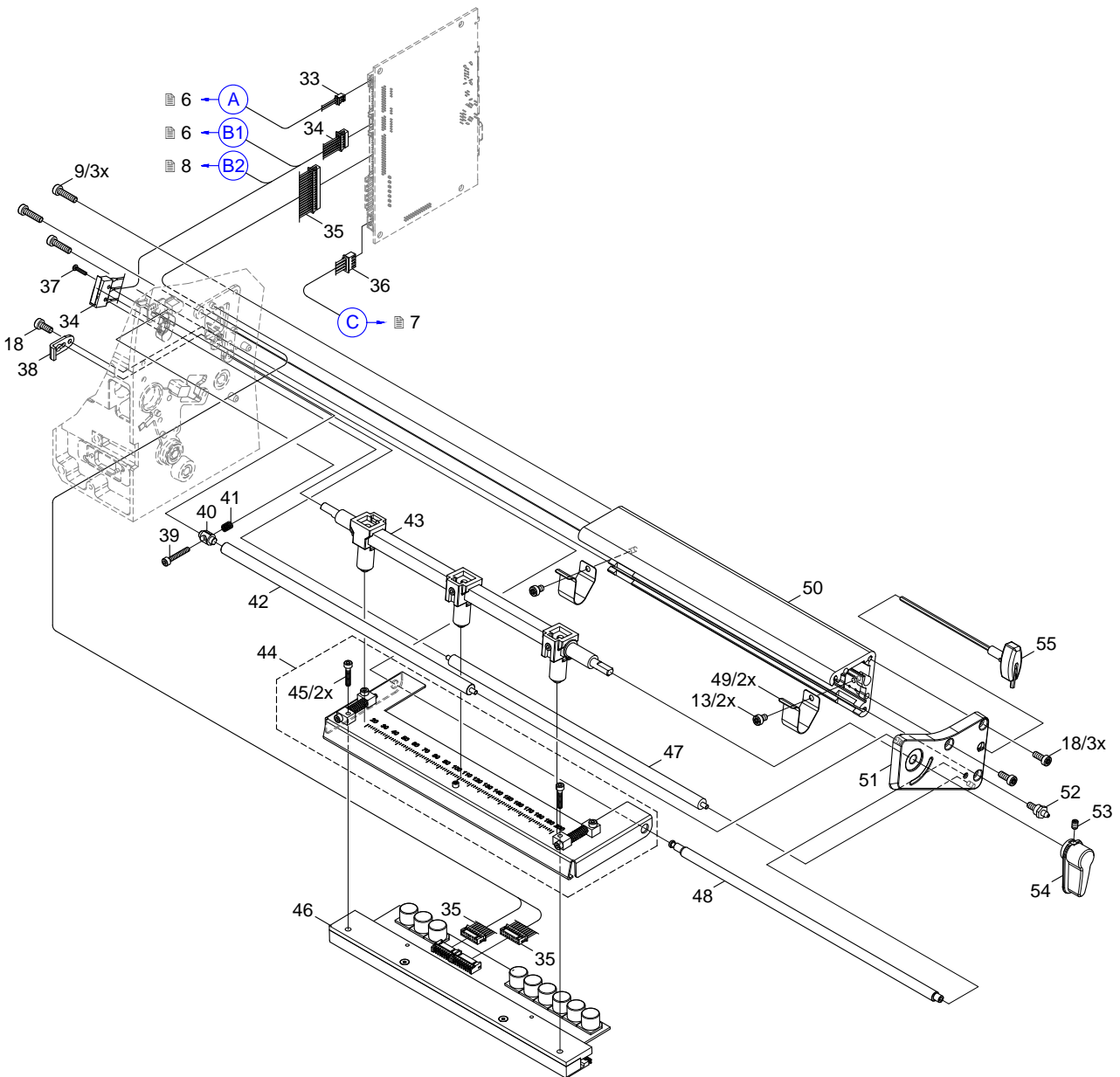
| Nr. | Art.-Nr. | Benennung | VPE | Bem. | Serien-Nr. | |
|-----|-------------|-------------|-----|------|------------|-----|
| | | | | | von | bis |
| 28 | 5551353.001 | LP CPU X4.2 | 1 | | | |
| 29 | 5551162.001 | Netzteil | 1 | | | |
| 30 | 5977576.001 | Blende | 1 | | | |
| 31 | 5978958.001 | Dichtung | 1 | | | |
| 32 | 5977345.001 | Bedienfeld | 1 | | | |



| Nr. | Art.-Nr. | Benennung | VPE | Bem. | Serien-Nr. | |
|-----|-------------|------------------------|-----|------|------------|-----|
| | | | | | von | bis |
| 9 | 5902572.001 | Schraube DIN7984-M4x16 | 10 | | | |
| 13 | 5902571.001 | Schraube DIN7984-M4x6 | 10 | | | |
| 18 | 5902592.001 | Schraube DIN7984-M4x10 | 10 | | | |
| 33 | 5977331.001 | Schalter | 1 | P | | |
| 34 | 5977327.001 | Kabel Sensoren | 1 | | | |
| 35 | 5977480.001 | Kabel Druckkopf | 1 | | | |
| 36 | 5977350.001 | Schrittmotor | 1 | | | |
| 37 | 5902457.001 | Schraube DIN7985-M2x10 | 10 | | | |
| 38 | 5977591.001 | Klemme | 1 | | | |
| 39 | 5902011.001 | Schraube DIN912-M3x20 | 10 | | | |
| 40 | 5977481.001 | Mitnehmer | 1 | | | |
| 41 | 5906136.001 | Druckfeder | 5 | | | |
| 42 | 5958513.001 | Umlenkswelle | 1 | | | |

| Nr. | Art.-Nr. | Benennung | VPE | Bem. | Serien-Nr. | |
|-----|-------------|--------------------------|-----|------|------------|-----|
| | | | | | von | bis |
| 43 | 5984257.001 | Kopfdrucksystem | 1 | | | |
| 44 | 5984181.001 | Kopfwinkel | 1 | | | |
| 45 | 5902018.001 | Schraube DIN912-M3x16 | 10 | | | |
| 46 | 5987351.001 | Druckkopf 8.3/300 | 1 | | | |
| 47 | 5958514.001 | Umlenkswelle | 1 | | | |
| 48 | 5984174.001 | Exzenter | 1 | | | |
| 49 | 5977336.001 | Federblech | 1 | | | |
| 50 | 5984183.001 | Profil | 1 | | | |
| 51 | 5977482.001 | Lagerplatte | 1 | | | |
| 52 | 5945846.001 | Fangstift | 1 | | | |
| 53 | 5904516.001 | Gewindestift DIN913-M4x6 | 10 | | | |
| 54 | 5984177.001 | Hebel | 1 | | | |
| 55 | 5946113.001 | Schlüssel | 1 | | | |

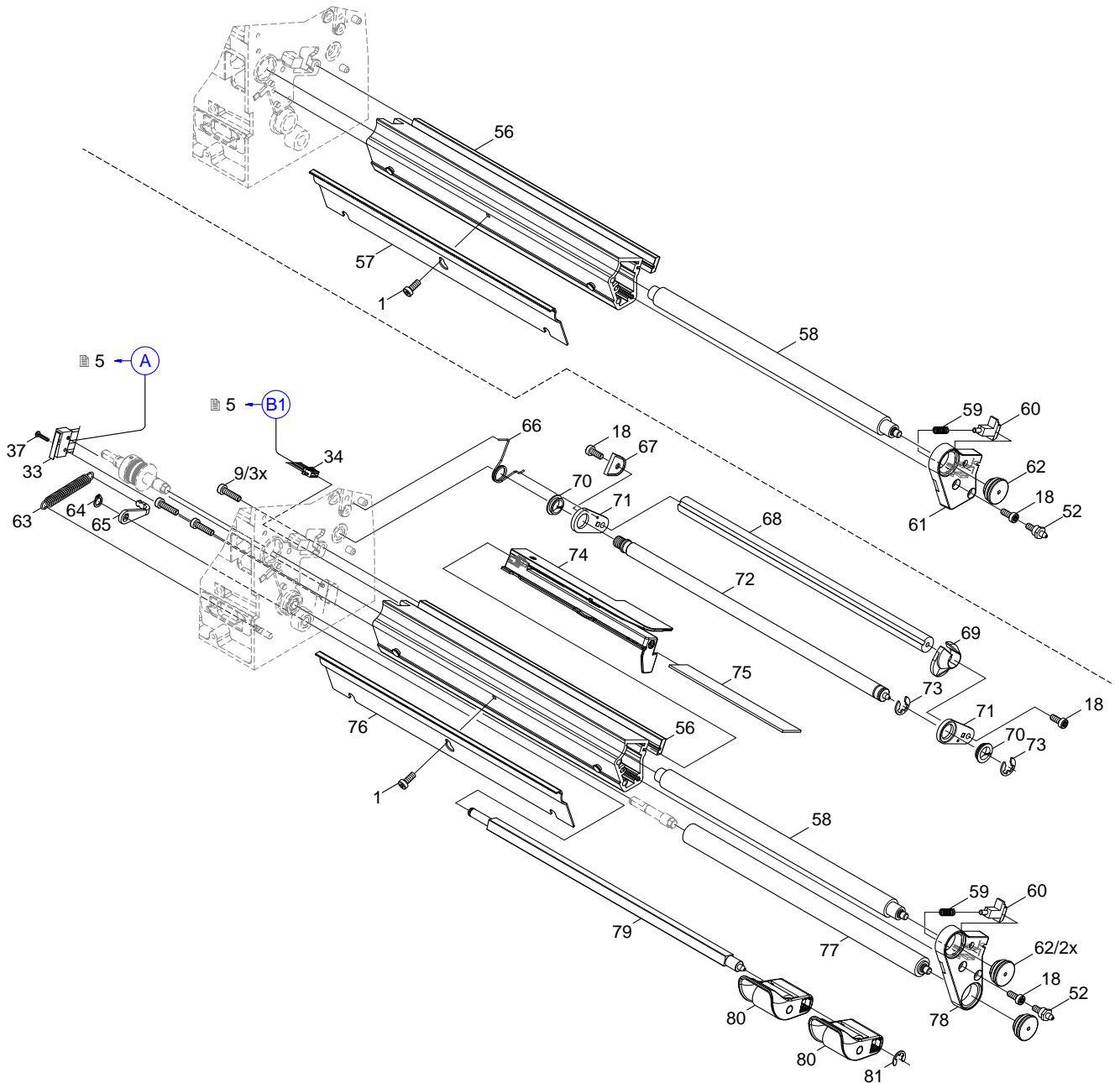
| Bem. | B | SQUIX 8.3/300 |
|------|---|----------------|
| | P | SQUIX 8.3/300P |



| Nr. | Art.-Nr. | Benennung | VPE | Bem. | Serien-Nr. | |
|-----|-------------|--------------------------|-----|------|------------|-----|
| | | | | | von | bis |
| 1 | 5902241.001 | Schraube DIN7984-M4x10 | 10 | | | |
| 9 | 5902572.001 | Schraube DIN7984-M4x16 | 10 | | | |
| 18 | 5902592.001 | Schraube DIN7984-M4x10 | 10 | | | |
| 33 | 5977331.001 | Schalter | 1 | P | | |
| 34 | 5977327.001 | Kabel Sensoren | 1 | | | |
| 37 | 5902457.001 | Schraube DIN7985-M2x10 | 10 | P | | |
| 52 | 5945846.001 | Fangstift | 1 | | | |
| 56 | 5984187.001 | Profil | 1 | | | |
| 57 | 5984254.001 | Abreißkante TP800 | 1 | B | | |
| 58 | 5954103.001 | Druckwalze DR8 | 1 | | | |
| 59 | 5540637.001 | Druckfeder | 10 | | | |
| 60 | 5977554.001 | Riegel | 1 | | | |
| 61 | 5977484.001 | Lagerplatte | 1 | B | | |
| 62 | 5977420.001 | Walzenlagerung | 1 | | | |
| 63 | 5906262.001 | Zugfeder | 1 | P | | |
| 64 | 5903521.001 | Sicherungsring DIN471-A6 | 10 | P | | |
| 65 | 5977316.001 | Hebel | 1 | P | | |

| Nr. | Art.-Nr. | Benennung | VPE | Bem. | Serien-Nr. | |
|-----|-------------|------------------------------|-----|------|------------|-----|
| | | | | | von | bis |
| 66 | 5984255.001 | Drehfeder | 1 | | | |
| 67 | 5984191.001 | Anschlag | 1 | | | |
| 68 | 5946578.001 | Achse | 1 | | | |
| 69 | 5943025.001 | Stelling | 1 | | | |
| 70 | 5901192.001 | Kunststoffgleitlager | 10 | | | |
| 71 | 5984182.001 | Lagerblech | 1 | | | |
| 72 | 5984189.001 | Schwenkachse | 1 | | | |
| 73 | 5903501.001 | Sicherungs Scheibe DIN6799-7 | 10 | | | |
| 74 | 5977531.001 | Etikettenlichtschranke | 1 | | | |
| 75 | 5984256.001 | Streifen | 1 | | | |
| 76 | 5984192.001 | Spendekante DP800 | 1 | P | | |
| 77 | 5984195.001 | Umlenkwalze RR8 | 1 | P | | |
| 78 | 5977483.001 | Lagerplatte | 1 | P | | |
| 79 | 5984172.001 | Andruckachse | 1 | P | | |
| 80 | 5977423.001 | Andruckrolle | 1 | P | | |
| 81 | 5903548.001 | Sicherungs Scheibe DIN6799-6 | 10 | P | | |

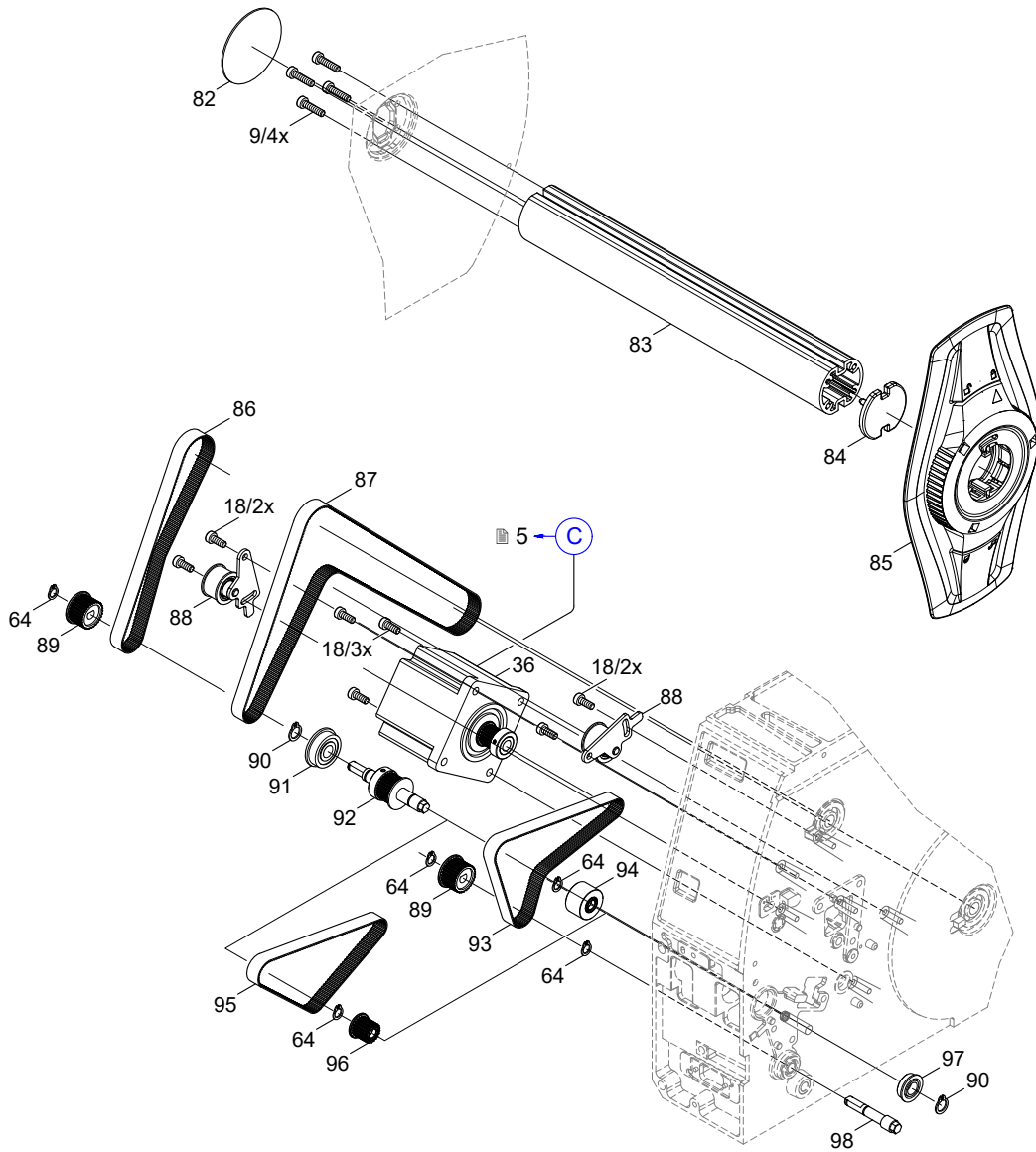
| Bem. | B | SQUIX 8.3/300 |
|------|---|----------------|
| | P | SQUIX 8.3/300P |



| Nr. | Art.-Nr. | Benennung | VPE | Bem. | Serien-Nr. | |
|-----|-------------|--------------------------|-----|------|------------|-----|
| | | | | | von | bis |
| 9 | 5902572.001 | Schraube DIN7984-M4x16 | 10 | | | |
| 18 | 5902592.001 | Schraube DIN7984-M4x10 | 10 | | | |
| 36 | 5977350.001 | Schrittmotor | 1 | | | |
| 64 | 5903521.001 | Sicherungsring DIN471-A6 | 10 | | | |
| 82 | 5907723.001 | Klebeplatte | 1 | | | |
| 83 | 5984185.001 | Profil | 1 | | | |
| 84 | 5977562.001 | Kappe | 1 | | | |
| 85 | 5959588.001 | Randsteller | 1 | | | |
| 86 | 5905827.001 | Zahnriemen 155MXL 037 | 1 | B | | |
| 87 | 5906322.001 | Zahnriemen 310MXL 037 | 1 | P | | |
| 88 | 5956214.001 | Spannblech | 1 | | | |

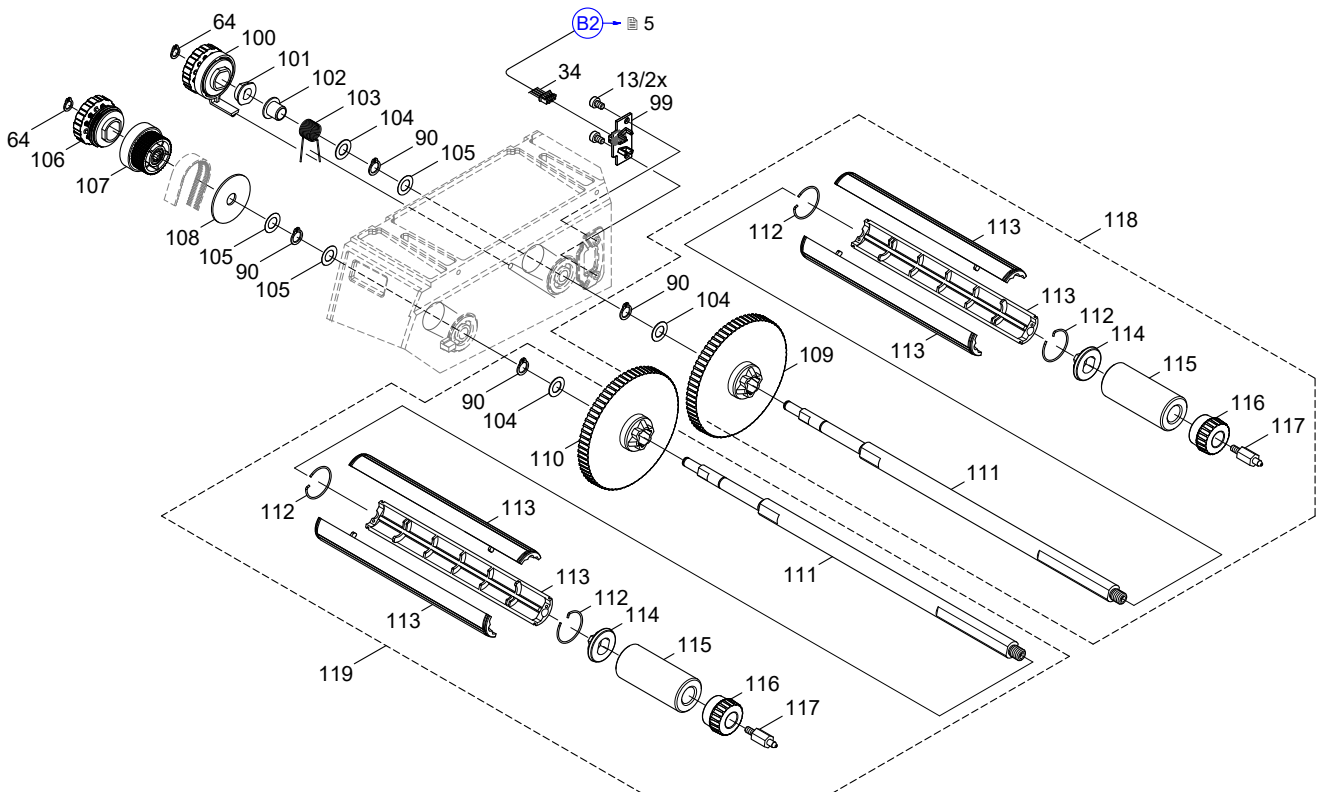
| Nr. | Art.-Nr. | Benennung | VPE | Bem. | Serien-Nr. | |
|-----|-------------|---------------------------------|-----|------|------------|-----|
| | | | | | von | bis |
| 89 | 5946238.001 | Riemenrad 29 | 1 | | | |
| 90 | 5903516.001 | Sicherungsring DIN471-8x0,8 | 10 | | | |
| 91 | 5901090.001 | Rillenkugellager DIN625-F608-ZZ | 1 | | | |
| 92 | 5954182.001 | Zwischenwelle | 1 | | | |
| 93 | 5907261.001 | Zahnriemen 146MXL 037 | 1 | P | | |
| 94 | 5977470.001 | Umlenkrolle | 1 | P | | |
| 95 | 5907267.001 | Zahnriemen 129MXL 037 | 1 | B | | |
| 96 | 5977472.001 | Umlenkrad | 1 | B | | |
| 97 | 5901071.001 | Rillenkugellager DIN625-F688-ZZ | 1 | | | |
| 98 | 5954184.001 | Zwischenwelle | 1 | P | | |

| Bem. | B | SQUIX 8.3/300 |
|------|---|----------------|
| | P | SQUIX 8.3/300P |



| Nr. | Art.-Nr. | Benennung | VPE | Bem. | Serien-Nr. | |
|-----|-------------|-----------------------------|-----|------|------------|-----|
| | | | | | von | bis |
| 13 | 5902571.001 | Schraube DIN7984-M4x6 | 10 | | | |
| 34 | 5977327.001 | Kabel Sensoren | 1 | | | |
| 64 | 5903521.001 | Sicherungsring DIN471-A6 | 10 | | | |
| 90 | 5903516.001 | Sicherungsring DIN471-8x0,8 | 10 | | | |
| 99 | 5977314.001 | Foliensensor | 1 | | | |
| 100 | 5954153.001 | Bremse | 1 | | | |
| 101 | 5541172.001 | Mitnehmer | 1 | | | |
| 102 | 5901123.001 | Kunststoffgleitlager | 10 | | | |
| 103 | 5954131.001 | Drehfeder | 5 | | | |
| 104 | 5903020.001 | Passscheibe DIN988-8x14x0,5 | 10 | | | |
| 105 | 5903038.001 | Passscheibe DIN988-8x14x0,2 | 10 | | | |
| 106 | 5954152.001 | Kupplung | 1 | | | |
| 107 | 5954115.001 | Riemenrad 42 | 1 | | | |

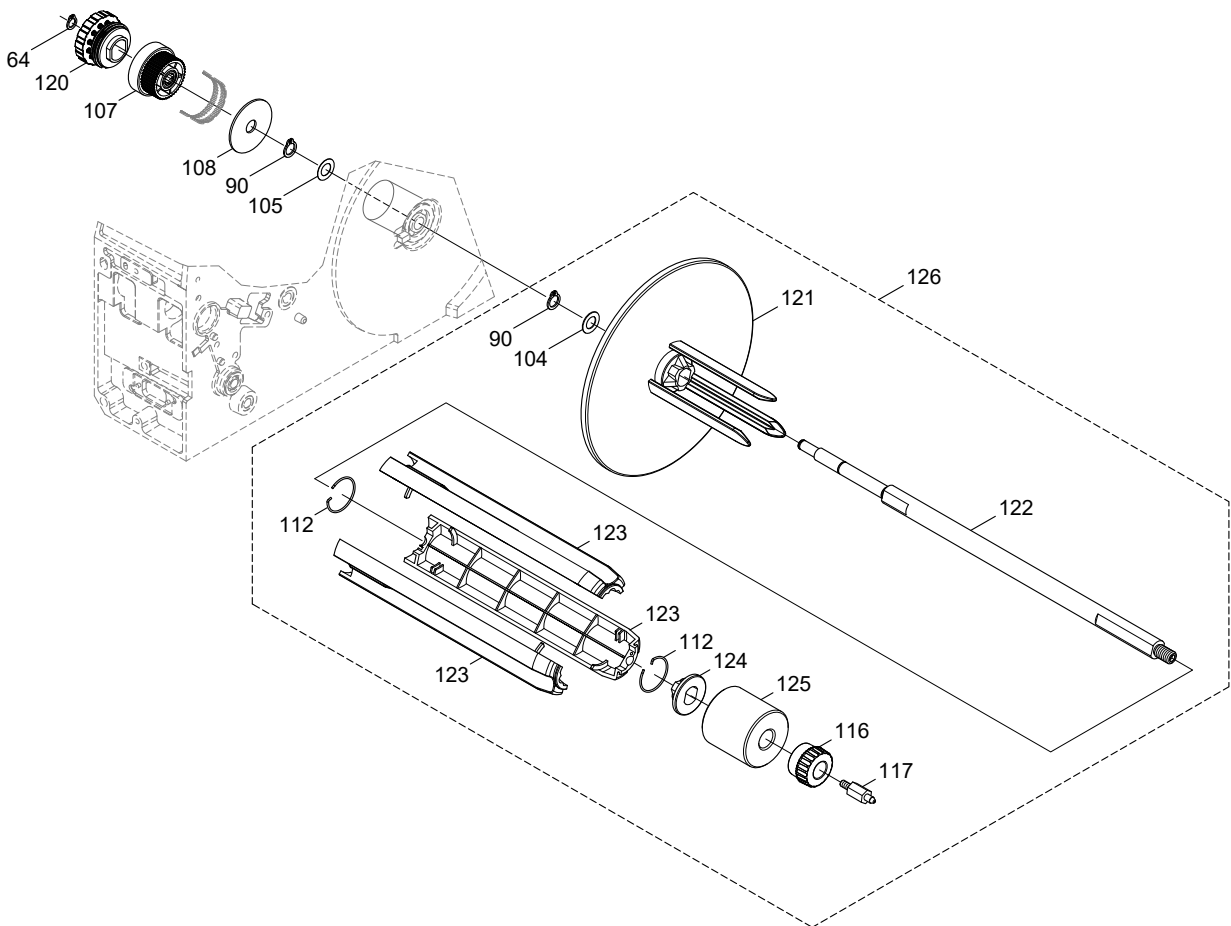
| Nr. | Art.-Nr. | Benennung | VPE | Bem. | Serien-Nr. | |
|-----|-------------|----------------------|-----|------|------------|-----|
| | | | | | von | bis |
| 108 | 5903128.001 | Scheibe 35x8,4x1,25 | 10 | | | |
| 109 | 5977461.001 | Teller | 1 | | | |
| 110 | 5977462.001 | Teller | 1 | | | |
| 111 | 5984248.001 | Wickelachse Transfer | 1 | | | |
| 112 | 5954124.001 | Sprengring | 10 | | | |
| 113 | 5954221.001 | Schale | 3 | | | |
| 114 | 5954121.001 | Konus | 1 | | | |
| 115 | 5958517.001 | Verlängerung | 1 | | | |
| 116 | 5984438.001 | Drehknopf | 1 | | | |
| 117 | 5984175.001 | Fangstift | 1 | | | |
| 118 | 5984244.001 | Abwickler Transfer | 1 | | | |
| 119 | 5984245.001 | Aufwickler Transfer | 1 | | | |



| Nr. | Art.-Nr. | Benennung | VPE | Bem. | Serien-Nr. | |
|-----|-------------|-----------------------------|-----|------|------------|-----|
| | | | | | von | bis |
| 64 | 5903521.001 | Sicherungsring DIN471-A6 | 10 | P | | |
| 90 | 5903516.001 | Sicherungsring DIN471-8x0,8 | 10 | P | | |
| 104 | 5903020.001 | Passscheibe DIN988-8x14x0,5 | 10 | P | | |
| 105 | 5903038.001 | Passscheibe DIN988-8x14x0,2 | 10 | P | | |
| 107 | 5954115.001 | Riemenrad 42 | 1 | P | | |
| 108 | 5903128.001 | Scheibe 35x8,4x1,25 | 10 | P | | |
| 112 | 5954124.001 | Sprengring | 10 | P | | |
| 116 | 5984438.001 | Drehknopf | 1 | P | | |

| Nr. | Art.-Nr. | Benennung | VPE | Bem. | Serien-Nr. | |
|-----|-------------|---------------------|-----|------|------------|-----|
| | | | | | von | bis |
| 117 | 5984175.001 | Fangstift | 1 | P | | |
| 120 | 5984258.001 | Kupplung | 1 | P | | |
| 121 | 5977475.001 | Spannkonus | 1 | P | | |
| 122 | 5984197.001 | Wickelwelle | 1 | P | | |
| 123 | 5954253.001 | Schale | 3 | P | | |
| 124 | 5954143.001 | Konus | 1 | P | | |
| 125 | 5984196.001 | Verlängerung | 1 | P | | |
| 126 | 5984243.001 | Interner Aufwickler | 1 | P | | |

| Bem. | B | SQUIX 8.3/300 |
|------|---|----------------|
| | P | SQUIX 8.3/300P |



| Ifd.Nr. | Abbildung/Seite | | | | | | | Nr. | Artikel-Nr. | Bezeichnung | VPE | EE | | | | Bemerkung | Serien-Nr. | | |
|---------|-----------------|---|--|---|---|---|---|-----|-------------|---------------------------------|-----------------------------|-----------------------------|----|---|---|-----------|------------|-----|--|
| | | | | | | | | | | | | | | | | | von | bis | |
| 1 | | | | 6 | | | | 59 | 5540637.001 | Druckfeder | 10 | - | - | - | - | | | | |
| 2 | | | | | | | 8 | 101 | 5541172.001 | Mitnehmer | 1 | - | - | - | - | | | | |
| 3 | | 4 | | | | | | 29 | 5551162.001 | Netzteil | 1 | - | - | C | D | | | | |
| 4 | | 4 | | | | | | 28 | 5551353.001 | LP CPU X4.2 | 1 | - | - | C | D | | | | |
| 5 | | | | | | | 7 | 97 | 5901071.001 | Rillenkugellager DIN625-F688-ZZ | 1 | - | - | - | - | | | | |
| 6 | | | | | | | 7 | 91 | 5901090.001 | Rillenkugellager DIN625-F608-ZZ | 1 | - | - | - | - | | | | |
| 7 | | | | | | | 8 | 102 | 5901123.001 | Kunststoffgleitlager | 10 | - | - | - | - | D | | | |
| 8 | | | | 6 | | | | 70 | 5901192.001 | Kunststoffgleitlager | 10 | - | - | - | - | | | | |
| 9 | 3 | | | | | | | 5 | 5901575.001 | Kabelhalter | 10 | - | - | - | - | | | | |
| 10 | 3 | | | | | | | 3 | 5901781.001 | Kabelhalter | 10 | - | - | - | - | | | | |
| 11 | | | | 5 | | | | 39 | 5902011.001 | Schraube DIN912-M3x20 | 10 | - | - | - | - | | | | |
| 12 | 3 | | | | | | | 21 | 5902016.001 | Schraube DIN7991-M4x10 | 10 | - | - | - | - | | | | |
| 13 | | | | 5 | | | | 45 | 5902018.001 | Schraube DIN912-M3x16 | 10 | - | - | - | - | | | | |
| 14 | 3 | 4 | | 6 | | | | 1 | 5902241.001 | Schraube DIN7984-M4x10 | 10 | - | - | - | - | | | | |
| 15 | 3 | | | | | | | 10 | 5902375.001 | Schraube DIN7984-M6x10 | 10 | - | - | - | - | | | | |
| 16 | | | | 5 | 6 | | | 37 | 5902457.001 | Schraube DIN7985-M2x10 | 10 | - | - | - | - | | | | |
| 17 | 3 | | | | | | | 19 | 5902554.001 | Schraube DIN7991-M4x10 | 10 | - | - | - | - | | | | |
| 18 | 3 | | | 5 | | | 8 | 13 | 5902571.001 | Schraube DIN7984-M4x6 | 10 | - | - | - | - | | | | |
| 19 | 3 | | | 5 | 6 | 7 | | 9 | 5902572.001 | Schraube DIN7984-M4x16 | 10 | - | - | - | - | | | | |
| 20 | 3 | 4 | | 5 | 6 | 7 | | 18 | 5902592.001 | Schraube DIN7984-M4x10 | 10 | - | - | - | - | | | | |
| 21 | | | | | | | 8 | 9 | 104 | 5903020.001 | Passscheibe DIN988-8x14x0,5 | 10 | - | - | - | - | | | |
| 22 | | | | | | | 8 | 9 | 105 | 5903038.001 | Passscheibe DIN988-8x14x0,2 | 10 | - | - | - | - | | | |
| 23 | | | | | | | 8 | 9 | 108 | 5903128.001 | Scheibe 35x8,4x1,25 | 10 | - | - | - | - | | | |
| 24 | | | | 6 | | | | | 73 | 5903501.001 | Sicherungsscheibe DIN6799-7 | 10 | - | - | - | - | | | |
| 25 | | | | | | | 7 | 8 | 9 | 90 | 5903516.001 | Sicherungsring DIN471-8x0,8 | 10 | - | - | - | - | | |
| 26 | | | | 6 | 7 | 8 | 9 | | 64 | 5903521.001 | Sicherungsring DIN471-A6 | 10 | - | - | - | - | | | |
| 27 | | | | | | | | | 81 | 5903548.001 | Sicherungsscheibe DIN6799-6 | 10 | - | - | - | - | P | | |
| 28 | | | | 5 | | | | | 53 | 5904516.001 | Gewindestift DIN913-M4x6 | 10 | - | - | - | - | | | |
| 29 | | | | | | | 7 | | 86 | 5905827.001 | Zahnriemen 155MXL 037 | 1 | - | - | C | D | B | | |
| 30 | | | | 5 | | | | | 41 | 5906136.001 | Druckfeder | 5 | - | - | - | - | | | |
| 31 | 3 | | | | | | | | 11 | 5906163.001 | Gummi-Metall-Puffer | 1 | - | - | - | - | D | | |
| 32 | | | | | | | 6 | | 63 | 5906262.001 | Zugfeder | 1 | - | - | - | - | P | | |
| 33 | | | | | | | 7 | | 87 | 5906322.001 | Zahnriemen 310MXL 037 | 1 | - | - | C | D | P | | |
| 34 | | | | | | | 7 | | 93 | 5907261.001 | Zahnriemen 146MXL 037 | 1 | - | - | C | D | P | | |
| 35 | | | | | | | 7 | | 95 | 5907267.001 | Zahnriemen 129MXL 037 | 1 | - | - | C | D | B | | |
| 36 | | | | | | | 7 | | 82 | 5907723.001 | Klebeplatte | 1 | - | - | - | - | | | |
| 37 | 3 | | | | | | | | 4 | 5919040.001 | Kabelhalter | 10 | - | - | - | - | P | | |
| 38 | | | | 6 | | | | | 69 | 5943025.001 | Stelling | 1 | - | - | - | - | | | |
| 39 | | | | 5 | 6 | | | | 52 | 5945846.001 | Fangstift | 1 | - | - | - | - | | | |
| 40 | 3 | | | | | | | | 14 | 5945848.001 | Lagerachse | 1 | - | - | - | - | | | |
| 41 | 3 | | | | | | | | 12 | 5945849.001 | Deckstreifen | 1 | - | - | - | - | | | |
| 42 | | | | 5 | | | | | 55 | 5946113.001 | Schlüssel | 1 | - | - | - | - | | | |
| 43 | | | | | | | 7 | | 89 | 5946238.001 | Riemenrad 29 | 1 | - | - | - | - | | | |
| 44 | | | | 6 | | | | | 68 | 5946578.001 | Achse | 1 | - | - | - | - | | | |
| 45 | | | | 6 | | | | | 58 | 5954103.001 | Druckwalze DR8 | 1 | A | B | C | D | | | |
| 46 | | | | | | | 8 | 9 | 107 | 5954115.001 | Riemenrad 42 | 1 | - | - | - | - | | | |
| 47 | | | | | | | 8 | | 114 | 5954121.001 | Konus | 1 | - | - | - | - | D | | |
| 48 | | | | | | | 8 | 9 | 112 | 5954124.001 | Sprengtring | 10 | - | B | C | D | | | |
| 49 | | | | | | | 8 | | 103 | 5954131.001 | Drehfeder | 5 | - | - | - | - | | | |
| 50 | | | | | | | | 9 | 124 | 5954143.001 | Konus | 1 | - | - | - | - | D | P | |
| 51 | | | | | | | 8 | | 106 | 5954152.001 | Kupplung | 1 | - | - | C | D | | | |
| 52 | | | | | | | 8 | | 100 | 5954153.001 | Bremse | 1 | - | - | C | D | | | |
| 53 | | | | | | | 7 | | 92 | 5954182.001 | Zwischenwelle | 1 | - | - | - | - | | | |
| 54 | | | | | | | 7 | | 98 | 5954184.001 | Zwischenwelle | 1 | - | - | - | - | P | | |
| 55 | | | | | | | 8 | | 113 | 5954221.001 | Schale | 3 | - | - | - | - | D | | |
| 56 | | | | | | | | 9 | 123 | 5954253.001 | Schale | 3 | - | - | - | - | P | | |
| 57 | | | | | | | 7 | | 88 | 5956214.001 | Spannblech | 1 | - | - | - | - | | | |
| 58 | | | | 5 | | | | | 42 | 5958513.001 | Umlenkelle | 1 | - | - | - | - | | | |
| 59 | | | | 5 | | | | | 47 | 5958514.001 | Umlenkelle | 1 | - | - | - | - | | | |
| 60 | | | | | | | 8 | | 115 | 5958517.001 | Verlängerung | 1 | - | - | - | - | | | |
| 61 | | | | | | | 7 | | 85 | 5959588.001 | Randsteller | 1 | - | - | C | D | | | |
| 62 | 3 | | | | | | | | 23 | 5959732.001 | Gewindestreifen | 1 | - | - | - | - | | | |
| 63 | 3 | | | | | | | | 22 | 5965848.001 | Scharnier | 1 | - | - | - | - | | | |

VPE Verpackungseinheit

Bemerkungen B SQUIX 8.3/300
P SQUIX 8.3/300P

EE Ersatzteil - Empfehlung

- A - Verschleißteile und Zubehör
- B - empfohlene Baugruppen für schnelle Reparatur
- C - empfohlene Ersatzteile für Händler
- D - empfohlene Ersatzteile für Zentrallager

| Ifd.Nr. | Abbildung/Seite | | | | Nr. | Artikel-Nr. | Bezeichnung | VPE | EE | | | | Bemerkung | Serien-Nr. | | |
|---------|-----------------|---|---|---|-----|-------------|------------------------|---------------------|-----|-----|---|---|-----------|------------|--|--|
| | | | | | | | | | von | bis | | | | | | |
| 64 | | 4 | | | 25 | 5977312.001 | Kabel Bedienfeld | 1 | - | - | - | - | | | | |
| 65 | | | | 8 | 99 | 5977314.001 | Foliensensor | 1 | - | - | C | D | | | | |
| 66 | | | 6 | | 65 | 5977316.001 | Hebel | 1 | - | - | - | - | P | | | |
| 67 | | 4 | | | 26 | 5977326.001 | Kabel Netzteil | 1 | - | - | - | - | | | | |
| 68 | | | 5 | 6 | 34 | 5977327.001 | Kabel Sensoren | 1 | - | - | - | - | | | | |
| 69 | | 4 | | | 27 | 5977328.001 | Kabel Peripherie | 1 | - | - | - | - | | | | |
| 70 | | | 5 | 6 | 33 | 5977331.001 | Schalter | 1 | - | - | - | - | P | | | |
| 71 | | | 5 | | 49 | 5977336.001 | Federblech | 1 | - | - | - | - | | | | |
| 72 | | 4 | | | 32 | 5977345.001 | Bedienfeld | 1 | - | - | C | D | | | | |
| 73 | | | 5 | 7 | 36 | 5977350.001 | Schrittmotor | 1 | - | - | - | - | | | | |
| 74 | 3 | | | | 6 | 5977399.001 | Blende | 1 | - | - | - | - | | | | |
| 75 | 3 | | | | 2 | 5977405.001 | Rückwand | 1 | - | - | - | - | | | | |
| 76 | | | 6 | | 62 | 5977420.001 | Walzenlagerung | 1 | - | - | - | - | | | | |
| 77 | | | 6 | | 80 | 5977423.001 | Andruckrolle | 1 | - | - | - | - | P | | | |
| 78 | | | | 8 | 109 | 5977461.001 | Teller | 1 | - | - | - | - | | | | |
| 79 | | | | 8 | 110 | 5977462.001 | Teller | 1 | - | - | - | - | | | | |
| 80 | | | | 7 | 94 | 5977470.001 | Umlenkrolle | 1 | - | - | - | - | P | | | |
| 81 | | | | 7 | 96 | 5977472.001 | Umlenkrad | 1 | - | - | - | - | B | | | |
| 82 | | | | | 9 | 121 | 5977475.001 | Spannkonus | 1 | - | - | - | - | P | | |
| 83 | | | 5 | | 35 | 5977480.001 | Kabel Druckkopf | 1 | - | - | - | - | | | | |
| 84 | | | 5 | | 40 | 5977481.001 | Mitnehmer | 1 | - | - | - | - | | | | |
| 85 | | | 5 | | 51 | 5977482.001 | Lagerplatine | 1 | - | - | - | - | | | | |
| 86 | | | | 6 | 78 | 5977483.001 | Lagerplatine | 1 | - | - | - | - | P | | | |
| 87 | | | | 6 | 61 | 5977484.001 | Lagerplatine | 1 | - | - | - | - | B | | | |
| 88 | | | | 6 | 74 | 5977531.001 | Etikettenlichtschränke | 1 | - | B | C | D | | | | |
| 89 | | | | 6 | 60 | 5977554.001 | Riegel | 1 | - | - | - | - | | | | |
| 90 | | | | 7 | 84 | 5977562.001 | Kappe | 1 | - | - | - | - | | | | |
| 91 | | 4 | | | 30 | 5977576.001 | Blende | 1 | - | - | - | - | | | | |
| 92 | | | 5 | | 38 | 5977591.001 | Klemme | 1 | - | - | - | - | | | | |
| 93 | | 4 | | | 31 | 5978958.001 | Dichtung | 1 | - | - | - | - | | | | |
| 94 | 3 | | | | 24 | 5984165.001 | Deckel | 1 | - | - | - | - | | | | |
| 95 | 3 | | | | 17 | 5984171.001 | Abdeckung | 1 | - | - | - | - | | | | |
| 96 | | | 6 | | 79 | 5984172.001 | Andruckachse | 1 | - | - | - | - | P | | | |
| 97 | 3 | | | | 8 | 5984173.001 | Boden | 1 | - | - | - | - | | | | |
| 98 | | | 5 | | 48 | 5984174.001 | Exzenter | 1 | - | - | - | - | | | | |
| 99 | | | | 8 | 9 | 117 | 5984175.001 | Fangstift | 1 | - | - | - | - | | | |
| 100 | 3 | | | | 20 | 5984176.001 | Zwischenplatte | 1 | - | - | - | - | | | | |
| 101 | | | 5 | | 54 | 5984177.001 | Hebel | 1 | - | - | - | - | | | | |
| 102 | | | 5 | | 44 | 5984181.001 | Kopfwinkel | 1 | - | - | - | - | | | | |
| 103 | | | | 6 | 71 | 5984182.001 | Lagerblech | 1 | - | - | - | - | | | | |
| 104 | | | 5 | | 50 | 5984183.001 | Profil | 1 | - | - | - | - | | | | |
| 105 | | | | 7 | 83 | 5984185.001 | Profil | 1 | - | - | - | - | | | | |
| 106 | | | 6 | | 56 | 5984187.001 | Profil | 1 | - | - | - | - | | | | |
| 107 | | | | 6 | 72 | 5984189.001 | Schwenkachse | 1 | - | - | - | - | | | | |
| 108 | | | | 6 | 67 | 5984191.001 | Anschlag | 1 | - | - | - | - | | | | |
| 109 | | | | 6 | 76 | 5984192.001 | Spendekante DP800 | 1 | - | - | - | - | P | | | |
| 110 | 3 | | | | 16 | 5984194.001 | Stützwinkel | 1 | - | - | - | - | P | | | |
| 111 | | | | 6 | 77 | 5984195.001 | Umlenkwalze RR8 | 1 | - | - | - | - | P | | | |
| 112 | | | | | 9 | 125 | 5984196.001 | Verlängerung | 1 | - | - | - | - | P | | |
| 113 | | | | | 9 | 122 | 5984197.001 | Wickelwelle | 1 | - | - | - | - | P | | |
| 114 | 3 | | | | 7 | 5984242.001 | Zwischenplatte | 1 | - | - | - | - | | | | |
| 115 | | | | | 9 | 126 | 5984243.001 | Interner Aufwickler | 1 | - | - | - | - | P | | |
| 116 | | | | 8 | 118 | 5984244.001 | Abwickler Transfer | 1 | - | - | - | - | | | | |
| 117 | | | | 8 | 119 | 5984245.001 | Aufwickler Transfer | 1 | - | - | - | - | | | | |
| 118 | | | | 8 | 111 | 5984248.001 | Wickelachse Transfer | 1 | - | - | - | - | | | | |
| 119 | 3 | | | | 15 | 5984250.001 | Stützwinkel | 1 | - | - | - | - | B | | | |
| 120 | | | | 6 | 57 | 5984254.001 | Abreißkante TP800 | 1 | - | - | - | - | B | | | |
| 121 | | | | 6 | 66 | 5984255.001 | Drehfeder | 1 | - | - | - | - | | | | |
| 122 | | | | 6 | 75 | 5984256.001 | Streifen | 1 | - | - | - | - | | | | |
| 123 | | | 5 | | 43 | 5984257.001 | Kopfandrucksystem | 1 | - | - | - | - | | | | |
| 124 | | | | | 9 | 120 | 5984258.001 | Kupplung | 1 | - | B | C | D | P | | |
| 125 | | | | 8 | 9 | 116 | 5984438.001 | Drehknopf | 1 | - | - | - | D | | | |
| 126 | | | 5 | | 46 | 5987351.001 | Druckkopf 8.3/300 | 1 | A | B | C | D | | | | |

VPE Verpackungseinheit

Bemerkungen B SQUIX 8.3/300
P SQUIX 8.3/300P

EE Ersatzteil - Empfehlung

- A - Verschleißteile und Zubehör
- B - empfohlene Baugruppen für schnelle Reparatur
- C - empfohlene Ersatzteile für Händler
- D - empfohlene Ersatzteile für Zentrallager

| Ifd.Nr. | Abbildung/Seite | Nr. | Artikel-Nr. | Bezeichnung | VPE | EE | | | | Bemerkung | Serien-Nr. | |
|---------|-----------------|-----|-------------|--------------------|-----|----|---|---|---|-----------|------------|-----|
| | | | | | | | | | | | von | bis |
| 127 | | - | 5550611.001 | Netzkabel Typ E+F | 1 | - | - | - | - | | | |
| 128 | | - | 5901655.001 | Anschlusskabel USB | 1 | - | - | - | - | | | |
| 129 | | - | 5984448.001 | Verpackung | 1 | - | - | - | - | | | |

VPE Verpackungseinheit

Bemerkungen B SQUIX 8.3/300
P SQUIX 8.3/300P

EE Ersatzteil - Empfehlung

- A - Verschleißteile und Zubehör
- B - empfohlene Baugruppen für schnelle Reparatur
- C - empfohlene Ersatzteile für Händler
- D - empfohlene Ersatzteile für Zentrallager